



Covered Bond Special

Risikogewichte und LCR-Level von Covered Bonds

NORD/LB Floor Research

Inhalt

Einleitung	3
Risikogewichte von Covered Bonds	4
Ermittlung von Covered Bond-Risikogewichten	10
Covered Bonds im Rahmen des LCR-Managements	11
Regulatorische Einordnung: Emittenten (iBoxx EUR Covered)	19
Regulatorische Einordnung: Covered Bonds (iBoxx EUR Covered)	24
Publikationen im Überblick	57
Ansprechpartner in der NORD/LB	58

Flooranalysten:

Covered Bonds/Banks

Dr. Frederik Kunze
frederik.kunze@nordlb.de

Lukas Kühne
lukas.kuehne@nordlb.de

Alexander Grenner
alexander.grenner@nordlb.de

SSA/Public Issuers

Dr. Norman Rudschuck, CIIA
norman.rudschuck@nordlb.de

Christian Ilchmann
christian.ilchmann@nordlb.de

Lukas-Finn Frese
lukas-finn.frese@nordlb.de

NORD/LB:
[Floor Research](#)

NORD/LB:
[Covered Bond Research](#)

NORD/LB:
[SSA/Public Issuers Research](#)

Bloomberg:
[RESP NRDR <GO>](#)

Einleitung

Autoren: Alexander Grenner // Dr. Frederik Kunze // Lukas Kühne

LCR-Fähigkeit und Ableitung des Risikogewichts für Covered Bonds

In der vorliegenden Publikation „NORD/LB Covered Bond Special: Risikogewichte und LCR-Level von Covered Bonds“ nehmen wir eine Bewertung der LCR-Fähigkeit und des Risikogewichts auf Basis der geltenden für den Covered Bond-Markt spezifischen Regularien vor und stellen diese sowohl auf Ebene der im iBoxx EUR Covered vertretenen Emittenten als auch den entsprechenden ISINs tabellarisch dar. Zudem möchten wir einen schematischen Überblick über die regulatorische Behandlung von Covered Bonds auf Basis des europäischen Rechtsrahmens geben. Das über mehrere Jahre durchgeführte Vorhaben der Harmonisierung des europäischen Covered Bond-Marktes hat hier auch seinen Einfluss auf die Themengebiete der Risikogewichtung sowie der LCR-Fähigkeit von Covered Bonds geltend gemacht. Dies erfolgte im Wesentlichen über eine entsprechende [Richtlinie](#) (nachfolgend: Covered Bond-Richtlinie bzw. CBD) bzw. [Verordnung](#), welche die Bausteine des Maßnahmenpakets waren. Während die CBD durch die nationalen Gesetzgeber der Mitgliedsländer in die jeweiligen Gesetzgebungen zu überführen war, galt die Verordnung, welche Änderungen an der Capital Requirements Regulation (CRR, EU 575/2013) im Kontext der Covered Bond-Harmonisierung vorgab, unmittelbar und mit Wirkung zum 08. Juli 2022. Die Ausführungen beziehen sich auf die CRR in ihrer aktuell gültigen Form (gültig ab: 01. Januar 2024). Während für die EWR-Märkte insbesondere bei der Behandlung im Kontext des LCR-Managements klare Regeln gelten, besteht bei der LCR-Fähigkeit von Covered Bonds aus Drittstaaten, die die CBD nicht umsetzen müssen, ein zusätzlicher Analysebedarf. So gilt hier erstens die Transparenzanforderung des Art. 14 CBD, ohne dass es dafür eine gesetzliche Vorgabe im nationalen Rechtsrahmen geben muss. In der LCR-Verordnung werden zweitens eine äquivalente Aufsicht sowie weitere regulatorische Bestimmungen gefordert. Die EBA sieht hier eine „Fall-zu-Fall“-Prüfung als erforderlich an. Wir erachten es als adäquat, die vorgenannten Voraussetzungen bei Emissionen aus dem EWR-Raum als gegeben anzusehen. Für das Gros der Covered Bonds aus dem Nicht-EWR-Raum ergibt sich nach unserer Auffassung der wesentliche Prüfaufwand auf Seiten der Transparenzanforderung.

Implikationen des Labellings europäischer Covered Bonds

In Bezug auf die Einwertung europäischer Covered Bonds auf das Risikogewicht und die LCR-Fähigkeit bietet das Covered Bond-Rahmenwerk über das Labelling eine nennenswerte Hilfestellung. Wird durch die nationale Aufsichtsinstanz auf Programmebene beispielsweise die Namensgebung als „Europäische gedeckte Schuldverschreibung (Premium)“ bestätigt, leitet sich daraus für die entsprechend aus den Programmen begebenen gedeckten Anleihen eine bestenfalls mögliche Klassifizierung als Level 1-Assets im Rahmen des LCR-Managements sowie ein bestenfalls mögliches Risikogewicht von 10% ab. Nach Artikel 26 Abs. 1(b) und (c) der [EU Covered Bond-Directive 2019/2162](#) sollen die Aufsichtsbehörden auf ihren Internetseiten „eine Liste der Kreditinstitute mit einer Erlaubnis für die Emission gedeckter Schuldverschreibungen“ (b) sowie „eine Liste der gedeckten Schuldverschreibungen, für die die Bezeichnung „Europäische gedeckte Schuldverschreibung“ verwendet werden darf, und eine Liste der gedeckten Schuldverschreibungen, für die die Bezeichnung „Europäische gedeckte Schuldverschreibung (Premium)“ verwendet werden darf“ (c) veröffentlichen.

Risikogewichte von Covered Bonds

Autoren: Alexander Grenner // Dr. Frederik Kunze // Lukas Kühne

Das Risikogewicht als Ausgangspunkt der Risk-weighted Assets

Die Capital Requirements Regulation (CRR) regelt unter anderem die Ermittlung der Eigenkapitalunterlegung für Kreditinstitute, die zur Ermittlung der Risikogewichte auch von Covered Bonds dem Kreditrisikostandardansatz (KSA) folgen. Die Bestimmung des relevanten Risikogewichts ist insofern von Bedeutung, als dass sich unter dem KSA der risikogewichtete Anteil eines Assets aus der Multiplikation des Positionswerts mit dem Risikogewicht ergibt. Die Summe aller Anteile ergibt die risikogewichteten Aktiva (RWA), welche entsprechend mit Eigenkapital unterlegt werden müssen. Dabei spielen neben der ab dem 08. Juli 2022 gültigen [Covered Bond-Richtlinie](#) (Covered Bond Directive, CBD) zur Emission von Covered Bonds, der Besicherung durch anererkennungsfähige Deckungswerte sowie einem entsprechend transparenten Cover Pool-Reporting insbesondere die Ratingeinschätzungen einer Risikoposition eine bedeutende Rolle bei der Ermittlung des Risikogewichts eines Covered Bonds. Auf die hierfür herangezogene Credit Quality Step-Systematik sowie die weiteren Bedingungen einer bevorzugten Risikogewichtung von Covered Bonds wird nachfolgend eingegangen.

Konformität mit Artikel 129 CRR für bevorzugtes Risikogewicht nötig

Covered Bonds kommen grundsätzlich für eine bevorzugte Behandlung mit Blick auf das Risikogewicht unter dem Kreditrisikostandardansatz in Frage. Die hierfür notwendigen Voraussetzungen eines Bonds können dabei dem [Artikel 129 CRR](#) entnommen werden. Hierbei ist auch der Emissionszeitpunkt von entscheidender Bedeutung. Mit Wirkung ab dem 08. Juli 2022 ist die Covered Bond-Richtlinie in Kraft getreten und gemeinsam damit auch ein überarbeiteter Artikel 129 CRR sowie eine Änderung der Liquiditätsanforderungen für Kreditinstitute (LCR-R). In der Vergangenheit wurde hier der Artikel 52(4) der OGAW-Richtlinie (engl. UCITS directive) herangezogen, der eher „oberflächlich“ einen Covered Bond beschrieb. Dieser verweist jedoch nunmehr ebenfalls auf die Covered Bond-Richtlinie bzw. der Artikel 129 CRR gibt basierend auf der CBD Anforderungen dafür vor, dass eine gedeckte Schuldverschreibung von einem günstigeren Risikogewicht profitieren kann. Somit wird nunmehr eine Konformität mit dem jeweiligen nationalen Covered Bond-Gesetz zu prüfen sein, da die Mitgliedstaaten die CBD in nationales Recht umsetzen mussten. Allerdings gelten für Covered Bonds, die vor dem 08. Juli 2022 begeben wurden, leicht abweichende Anforderungen.

Bisher war der „Anker“ beim Risikogewicht von Covered Bonds der Artikel 52(4) OGAW

Der entsprechende Artikel ([Artikel 52\(4\) der OGAW-Richtlinie](#)) definierte dabei Anforderungen an Covered Bonds, auch wenn diese Definition unter der OGAW-Richtlinie zunächst nicht im Zusammenhang mit der Bestimmung des Risikogewichts oder sonstiger regulatorischer Kennzahlen gesehen werden durfte. Vielmehr regelt der Artikel 52(4), dass Organismen für gemeinsame Anlagen in Wertpapieren (OGAW) unter gewissen Voraussetzungen einen höheren Anteil an bestimmten Schuldverschreibungen halten dürfen. Dies gilt auch weiterhin. Allerdings diente der Artikel in vielen Fällen auch als definitorische Grundlage von Covered Bonds.

Artikel 52(4) OGAW wurde bereits 2020 an die CBD angepasst

Aus den Anforderungen des „alten“ Artikels 52(4) OGAW, der schon seit dem 07. Januar 2020 auf die CBD verweist, ging auch hervor, dass Covered Bonds, die außerhalb des Europäischen Wirtschaftsraums (EWR) begeben wurden, unter keinen Umständen OGAW-Konformität aufweisen können. Heute gelten als Referenzen die Covered Bond-Richtlinie bzw. vielmehr die nationalen Umsetzungen.

Artikel 129 CRR definiert die Anforderungen an Covered Bonds und Risikogewicht

Gemeinsam mit der CBD wurde eine klare Definition zu den Sicherheiten und den Anforderungen an gedeckte Schuldverschreibungen auch in den Artikel 129 CRR mit aufgenommen, so dass dieser in Verbindung mit der Richtlinie 2019/2162 für die Ermittlung des Risikogewichts heranzuziehen ist. Für Covered Bonds, die bis zum 31. Dezember 2007 bzw. bis zum 07. Juli 2022 begeben wurden, gelten bestimmte Anforderungen aus dem Artikel 129 CRR nicht. Solange („alte“ und „neue“) Covered Bonds eines Emittenten aus einem Deckungsstock begeben werden, müssen die Anforderungen jedoch in Gänze erfüllt werden, sodass dies automatisch auch für die Altanleihen übernommen wird. Welche Assets als anererkennungsfähige Sicherheiten gelten, ist der nachfolgenden Tabelle zu entnehmen. Jedoch müssen auch bis zum 07. Juli 2022 emittierte gedeckte Schuldverschreibungen die Anforderungen nach Art. 129(1) bis (3) erfüllen – also u.a. Vorgaben und Limite an Bonität bzw. Kreditnehmer sowie LTV-Grenzen und regelmäßige Sicherheitenüberwachung. Weiterhin keine Berücksichtigung finden Pfandrechte an Flugzeugen sowie Kredite an kleine und mittelgroße Unternehmen (KMU), womit diese Forderungen im Sinne der CRR weder deckungsstockfähig sind noch der Bond von einem präferierten Risikogewicht profitiert.

Überprüfung der Immobilienwerte als Hürde für das günstigere Risikogewicht

Wie oben erwähnt, ergeben sich aus dem überarbeiteten Artikel 129 CRR Änderungen bei der Überwachung der Immobilienwerte. Diese sind nunmehr mindestens jährlich vorzunehmen und zwar unabhängig davon, ob es sich um eine Wohn- oder Gewerbeimmobilie oder ein Schiff handelt. Dies ist ein elementarer Punkt beim Grandfathering für „Altanleihen“. Mit Einführung der CRR in 2013 wurde die Immobilienwertüberwachung auf jährlich für Gewerbeimmobilien und alle drei Jahre für Wohnimmobilien festgelegt. Zwar müssen Emittenten die jährliche Überwachung nicht vornehmen, wenn der Bond vor dem 31. Dezember 2007 emittiert wurde, doch für die später platzierten Bonds gilt nun auch die jährliche Überprüfung. In Deutschland gibt es über den [Verband Deutscher Pfandbriefbanken](#) (vdp) eine Datenbank, die seit 2007 als kontinuierliches Marktbeobachtungssystem die Preisentwicklung hierzulande abbildet und die Erfordernisse des Art. 208 CRR erfüllt. Wie das vdpResearch schreibt, nutzen weit mehr als 90% der in Deutschland ansässigen Kreditinstitute das Monitoring für die Beobachtung der jährlichen Miet- und Preisveränderungen und erfüllen damit die erweiterte Anforderung des Art. 129(3) CRR. Somit kommt auf Emittenten wie Covered Bond-Gläubiger ein erweiterter Prüfungsaufwand hinzu, um auch zukünftig von einem geringeren Risikogewicht zu profitieren, denn nicht in jedem Land kann, wie zuvor genannt, auf solch eine Transaktionsdatenbank zurückgegriffen werden. Um der Anforderung nachzukommen, reichen statistische Marktentwicklungen aus, eine Überwachung auf Einzelebene ist an dieser Stelle nicht erforderlich. In Deutschland hat sich die BaFin damit einverstanden erklärt, dass bei Änderungen der Marktwerte, wie sie vom vdp bereitgestellt werden, innerhalb von drei Jahren von -10% bei Gewerbe- und -20% bei Wohnimmobilien eine „Warnung“ ausgesprochen wird. Institute die diese Daten nutzen, begutachten daraufhin ihr Portfolio und nehmen ggf. später eine Überprüfung auf Einzelkreditenebene vor. Damit ändert sich nur der erforderliche Überwachungsturnus.

Transparenzanforderung / Anlegerinformationen jetzt über die CBD geregelt

Bis zum 07. Juli 2022 regelte der Art. 129(7) CRR, dass für eine günstigere Behandlung von Covered Bonds die Investoren der zuständigen Behörde gewisse Portfolioinformationen vorweisen müssen. Dazu gehörten: Der Wert des Deckungspools und der noch nicht getilgten Covered Bonds, geographische Verteilung und Art der Deckungsaktiva, Darlehenshöhe, Zinssatz und Währungsrisiken, Fälligkeitsstruktur des Pools und der Bonds, und ≥ 90 Tage überfällige Darlehen. Dieser Passus taucht im aktuell gültigen Artikel 129 CRR nicht mehr auf. Dafür fordert der Artikel 129 CRR nunmehr die Konformität mit Art. 3 Nr. 1 CBD. Die Richtlinie enthält in Artikel 14 CBD umfangreiche Anforderungen an die Emittenten in Bezug auf Anlegerinformationen. Diese müssen mind. vierteljährlich zur Verfügung gestellt werden, während es zuvor halbjährlich war. Zu den genannten Informationen müssen darüber hinaus eine ISIN-Liste aller Covered Bonds (soweit vorhanden), die Art der Deckungswerte, die Bewertungsmethode, erweiterte Angaben zum Marktrisiko sowie zu Kredit- und Liquiditätsrisiken, Auslöser einer Fälligkeitsverschiebung und die erforderliche/tatsächliche Überdeckung (gesetzlich, vertraglich, freiwillig) gemeldet werden.

Artikel 129 CRR (unverändert seit 08. Juli 2022)

Absatz	Bezeichnung	Emittiert bis (Absätze, die mit x markiert sind, müssen nicht erfüllt werden, um für geringeres Risikogewicht anerkannt zu werden)	Aktuell	Bis 31.12.2007	Bis 07. Juli 2022
1	<p>Damit Covered Bonds nach Art. 3 Nr. 1 CBD von einem günstigeren Risikogewicht profitieren, müssen sie Art. 129(3)(3a)(3b) CRR erfüllen und durch einen der folgenden Vermögenswerte besichert sein:</p> <p>Risikopositionen die gegenüber diesen bestehen oder von diesen garantiert werden:</p> <ul style="list-style-type: none"> a) Zentralstaaten, Zentralbanken des ESZB, öffentlichen Stellen oder regionalen oder lokalen Gebietskörperschaften in der Union b) Zentralstaat dritter Länder, Zentralbanken dritter Länder, multilateralen Entwicklungsbanken, internat. Organisationen (CQS 1), öffentlichen Stellen oder regionalen/lokalen Gebietskörperschaften dritter Länder (CQS 1) und vorgenannte Positionen dieses Buchstabens mit CQS 2, sofern sie 20% des Nominalbetrags der ausstehenden Covered Bonds des Emittenten nicht übersteigen c) Kreditinstituten mit CQS 1 und 2 oder CQS 3 bei den folgenden Bedingungen: i) kurzfristige Einlagen (urspr. LFZ <100 Tage), sofern diese Art. 16 CBD erfüllen oder ii) Derivatekontrakte nach Art. 11(1) CBD d) Wohnimmobiliendarlehen: LTV-Grenze 80% (in Verbindung mit Absatz 1c) e) Wohnimmobiliendarlehen (garantiert durch Sicherungsgeber nach Art. 201 CRR mit mind. CQS 2) mit max. LTV von 80% einer in Frankreich belegenen Wohnimmobilie, sofern die Loan-to-income Ratio $\leq 33\%$ nach Darlehensgewährung ist (weitere Anforderungen an Kreditnehmer und Sicherheit gelten) f) Gewerbeimmobilienkredite: LTV-Grenze 60%; LTV-Grenze von 70%, wenn OC bei mind. 10% liegt und die Forderung des Schuldverschreibungsinhabers die in Kapitel 4 CRR festgelegten Anforderungen an die Rechtssicherheit erfüllt und dieser Vorrang vor allen anderen Ansprüchen auf die Sicherheit hat g) Schiffshypothen: LTV-Grenze 60%; 60% des Schiffswerts abzgl. aller vorrangigen Schiffspfandrechte 			X	
1a	<ul style="list-style-type: none"> a) Risikopositionen ggü. Kreditinstituten (Art. 129(1) Unterabsatz 1 Buchstabe c) mit CQS 1, $\leq 15\%$ des Nominalbetrags der emittierten Covered Bonds b) Risikopositionen ggü. Kreditinstituten (Art. 129(1) Unterabsatz 1 Buchstabe c) mit CQS 2, $\leq 10\%$ des Nominalbetrags der emittierten Covered Bonds c) Kurzfristige Einlagen von Kreditinstituten oder Derivatekontrakte mit CQS 3 (nach Art. 129 Abs. 1 Unterabsatz 1 Buchstabe c Ziffer i bzw. ii CRR); $\leq 8\%$ des Nominalbetrags der emittierten Covered Bonds (bei Derivatekontrakten gelten zus. Genehmigungspflichten) d) Gesamtrisikoposition ggü. Kreditinstituten mit CQS 1, 2 oder 3, $\leq 15\%$ des Nominalbetrags der emittierten Covered Bonds und jene ggü. Kreditinstituten, die CQS 2 oder 3 zuzuordnen sind, darf 10 % des Nominalbetrags der ausstehenden Covered Bonds des Emissionsinstituts nicht überschreiten 			X	

Quelle: CRR, NORD/LB Floor Research; X = Bedingung ist NICHT zu erfüllen bzw. jene Version aus dem Zeitpunkt der Emission

Artikel 129 CRR (unverändert seit 08. Juli 2022) – (FORTSETZUNG)

Absatz	Bezeichnung	Emittiert bis (Absätze, die mit x markiert sind, müssen nicht erfüllt werden, um für geringeres Risikogewicht anerkannt zu werden)	Aktuell	Bis 31.12.2007	Bis 07. Juli 2022		
1b	Art. 129(1a) CRR gilt nicht für die Verwendung gedeckter Schuldverschreibungen als anererkennungsfähige Sicherheiten gemäß Artikel 8 CBD (intern begebene Covered Bonds; Sicherheit eines internen Covereds für eine externe Emission)						
1c	Für die Zwecke des Art. 129(1) Unterabsatz 1 Buchstabe d CRR gilt die LTV-Obergrenze von 80% je Darlehen und gilt über die gesamte Darlehenslaufzeit						
1d	Für die Zwecke des Art. 129(1) Unterabsatz 1 Buchstabe f und g CRR gilt die LTV-Obergrenze von 60% oder 70% je Darlehen und gilt über die gesamte Darlehenslaufzeit						
2	Die Fälle nach Art. 129(1) Unterabsatz 1 Buchstabe a bis f CRR beziehen sich auch auf Sicherheiten, die ausschließlich für den Schutz der Covered Bond-Inhaber vor Verlusten bestimmt sind						
3	Bei der Besicherung mit Immobilien und Schiffen sind die Anforderungen des Art. 208 CRR (Anforderungen an Immobiliensicherheiten) zu erfüllen. Mindestens jährliche Überwachung für alle Immobilien und Schiffe		X				
3a	Mindestübersicherung von 5% (gem. Art. 3 Nr. 14 CBD) nach „Nominalprinzip“ Die Mitgliedstaaten können eine niedrigere Quote festlegen oder ihren zuständigen Behörden die Festlegung einer entsprechenden Quote gestatten, sofern: a) Übersicherung auf einem formalen Ansatz beruht, bei dem das zugrundeliegende Risiko der Vermögenswerte berücksichtigt wird oder die Bewertung der Vermögenswerte nach dem Beleihungswert vorgenommen wird und b) die Quote 2% nicht unterschritten wird, wobei das Nominalprinzip gemäß Art. 15(6) und (7) CBD zugrunde gelegt wird Die Vermögenswerte, die zur Mindestübersicherungsquote beitragen, unterliegen nicht den in Art. 129(1a) CRR genannten Obergrenzen		X	X			
3b	Risikopositionen nach Art. 129(1) CRR können als Ersatzdeckungswerte (Art. 3 Nr. 13 CBD) aufgenommen werden, soweit die Grenzen für Bonität und Umfang nach Art. 129(1) und (1a) CRR eingehalten werden.		X	X			
4	Gedeckten Schuldverschreibungen, für die ein Rating einer ECAI vorliegt, wird folgendes Risikogewicht zugewiesen, das gemäß Art. 136 CRR entspricht:						
	Bonitätsstufe (CQS)	1	2	3	4	5	6
	Risikogewicht (RW)	10%	20%	20%	50%	50%	100%
5	Gedeckten Schuldverschreibungen ohne Rating wird ein Risikogewicht zugewiesen, das sich auf das Risikogewicht vorrangiger unbesicherter Risikopositionen gegenüber dem emittierenden Institut stützt						
	gilt für die Risikoposition gegenüber dem Institut ein RW von X%,	20%	50%	100%	150%		
	dann wird dem Covered Bond ein RW von X% zugewiesen	10%	20%	50%	100%		
6	Vor dem 31. Dezember 2007 begebene gedeckte Schuldverschreibungen fallen nicht unter die Anforderungen des Art. 129 Absätze 1, 1a, 3, 3a und 3b CRR. Auf sie darf bis zu ihrer Fälligkeit die günstigere Behandlung nach den Absätzen 4 und 5 angewandt werden						
7	Covered Bonds, die vor dem 8. Juli 2022 begeben wurden und die Anforderungen dieser Verordnung in der zum Zeitpunkt der Emission geltenden Fassung erfüllen, unterliegen nicht den Anforderungen der Absätze 3a und 3b. Auf sie darf bis zu ihrer Fälligkeit die günstigere Behandlung nach den Absätzen 4 und 5 angewandt werden						

Quelle: CRR, NORD/LB Floor Research; X = Bedingung ist NICHT zu erfüllen bzw. jene Version aus dem Zeitpunkt der Emission

Ratingeinschätzungen als weitere entscheidende Kriterien

Die Erfüllung der oben bezeichneten Anforderungen stellen zunächst notwendige Bedingungen für eine begünstigte Risikogewichtung von Covered Bonds dar. Als weiteres und entscheidendes Kriterium im Rahmen der Ermittlung des Risikogewichts legen die Artikel 129(4) und (5) CRR Vorgaben mit Blick auf Ratingbeurteilungen fest. Während der Absatz 4 die Risikogewichtung im Fall mindestens einer vorliegenden Ratingbeurteilung handhabt, ist aus Absatz 5 das Vorgehen der Risikogewichtbestimmung zu entnehmen, für den Fall, dass ein Covered Bond über kein Rating verfügt.

Ermittlung des Credit Quality Steps bei mehr als einer anerkannten Ratingeinschätzung

Rating 1 \ Rating 2		CQS 1				CQS 2			CQS 3		
		AAA	AA+	AA	AA-	A+	A	A-	BBB+	BBB	BBB-
CQS 1	AAA	Credit Quality Step 1				Credit Quality Step 2			Credit Quality Step 3		
	AA+										
	AA										
	AA-										
CQS 2	A+	Credit Quality Step 2				Credit Quality Step 2			Credit Quality Step 3		
	A										
	A-										
CQS 3	BBB+	Credit Quality Step 3				Credit Quality Step 3			Credit Quality Step 3		
	BBB										
	BBB-										

Quelle: Verordnung 2016/1799 bzw. 2021/2005, Verordnung 575/2013, NORD/LB Floor Research

Herleitung des Credit Quality Steps eines Covered Bonds

Eine Berücksichtigung von Ratingbeurteilungen erfolgt dabei stets anhand der Credit Quality Step-Systematik, welche in der [Verordnung 2016/1799](#) bzw. der [Änderung 2021/2005](#) festgelegt ist. Hierbei werden durch anerkannte [External Credit Assessment Institutions \(ECAI\)](#) ausgesprochene Ratings insgesamt sechs verschiedenen Bonitätsstufen zugeordnet. Da Risikopositionen grundsätzlich über mehrere ECAI-Ratings verfügen können, ist zur Bestimmung des Credit Quality Steps (CQS) bei mehr als einem vorhandenen Rating ein erneutes Mapping notwendig (siehe obenstehende Tabelle). Unabhängig von der Anzahl der zulässigen Ratings ist der [Artikel 138 CRR](#) für die Bestimmung des CQS maßgeblich. Liegen für eine Risikoposition zwei Ratings vor, so ist, sofern sich die beiden Beurteilungen unterscheiden, jenes Rating ausschlaggebend, aus welchem sich das höhere der beiden möglichen Risikogewichte ergibt (siehe Tabelle). Ein höheres Risikogewicht ist dabei gleichbedeutend mit einem niedrigeren Rating, wobei wir ein AA-äquivalentes Rating niedriger als ein AAA-äquivalentes Rating verstehen. Liegen für eine Risikoposition sogar mehr als zwei Ratingbeurteilungen vor, so sind zunächst jene beiden Ratings relevant, welche zum niedrigsten Risikogewicht führen, i.e. die beiden höchsten Ratings. Sollten sich diese beiden Einschätzungen voneinander unterscheiden, so ist jenes der beiden Ratings für die Bestimmung des CQS ausschlaggebend, welches das höhere Risikogewicht nach sich zieht. Aus den Anforderungen des Artikels 138 CRR ergibt sich somit, dass stets nur die beiden höchsten Ratings, sofern vorhanden, für die Bestimmung des CQS gemäß CRR relevant sind, auch wenn eine Position über mehr als zwei Ratings anerkannter Ratingagenturen verfügt. Die sich hieraus ergebende Vereinfachung der CQS-Bestimmung kann der Tabelle entnommen werden, wobei keine Unterscheidung mit Blick auf die Ratingnoten einzelner Agenturen vorgenommen wird.

Bestrating und Erfüllung sämtlicher Anforderungen führt zu Risikogewicht von 10%

Um von der günstigeren Behandlung beim Risikogewicht zu profitieren schreibt Art. 129(1) CRR vor, dass neben der Deckung durch die anererkennungsfähigen Vermögenswerte des vorgenannten Artikels auch die Anforderungen der Absätze 3 (Überwachung des Immobilien-/Schiffswerts), 3a (Übersicherung) und 3b (Ersatzdeckung) zu erfüllen sind. Gelten die Anforderungen als erfüllt, ergibt sich, bei mindestens einer vorhandenen ECAI-Ratingbeurteilung, das bevorzugte Risikogewicht in Abhängigkeit des entsprechenden CQS der Emission nach den Vorgaben des Artikels 129(4) CRR. Demnach können Covered Bonds des Credit Quality Steps 1 von einem präferierten Risikogewicht von 10% profitieren. Entspricht die Bonität eines Covered Bonds hingegen nur dem Credit Quality Step 2, so erhöht sich das Risikogewicht auf 20%, welches ebenfalls für Bonds des Credit Quality Steps 3 relevant ist. In Bezug auf gedeckte Schuldverschreibungen, die zwischen dem 31. Dezember 2007 und dem 08. Juli 2022 begeben wurden, müssen die Anforderungen der zum Emissionszeitpunkt gültigen CRR erfüllt werden und sie unterliegen nicht den Anforderungen nach Art. 129(3a) und (3b) CRR. Die Zuweisungssystematik gilt einheitlich.

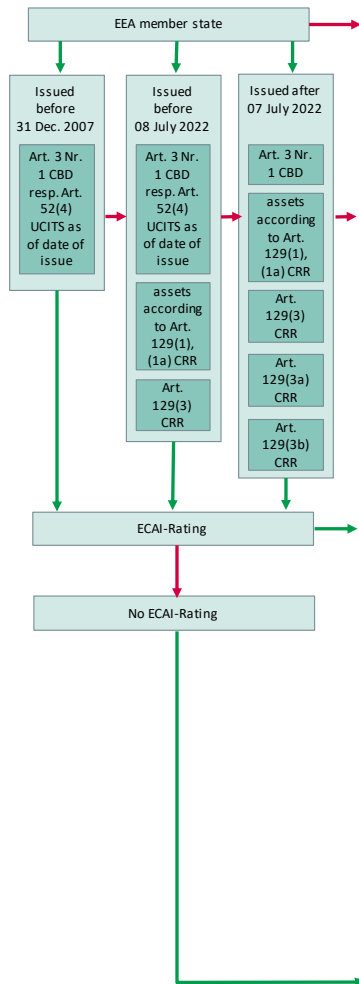
Auch ungeratete Bonds können von bevorzugtem Risikogewicht profitieren

Erfüllt ein Covered Bond zwar die Anforderungen des vorherigen Absatzes, verfügt jedoch über keine Ratingeinschätzung durch ein anerkanntes ECAI, so zieht dies nicht automatisch ein erhöhtes Risikogewicht des Bonds nach sich. Vielmehr ist in einem solchen Fall auf die Senior Unsecured-Bonität des Emittenten abzustellen. Hierzu wird zunächst der entsprechende Credit Quality Step unbesicherter Risikopositionen bestimmt und anschließend aus diesem das relevante Covered Bond-Risikogewicht abgeleitet. Daraus folgt für den Fall, dass Senior Unsecured Bonds und Covered Bonds demselben Credit Quality Step zuzuordnen sind, es zu keiner regulatorischen Benachteiligung aufgrund der fehlenden Ratingeinschätzung kommt.

Nicht-EWR Covered Bonds

Neben den Möglichkeiten, dass die notwendigen Bedingungen, (der Bond weist nach Art. 3 Nr. 1 CBD Konformität auf; Artikel 129(3), (3a) und (3b) CRR sind erfüllt; ist mit Deckungswerten nach Art. 129(1) CRR besichert und eine Beurteilung durch ein ECAI liegt vor bzw. eine solche Beurteilung liegt nicht vor), existiert auch für den Fall, dass der Covered Bond keine CBD-Konformität aufweist, eine entsprechende Klassifizierungssystematik. Dies ist beispielsweise für Emissionen von Emittenten außerhalb des EWR von Relevanz. Auch hier spielen Ratings eine entscheidende Rolle. Ausschlaggebend ist dabei nicht mehr der Artikel 129 CRR, sondern die [Artikel 120 und 121 CRR](#), wobei eine Ermittlung des Risikogewichts bei Vorliegen mindestens einer ECAI-Beurteilung anhand des Artikels 120 CRR vorzunehmen ist, während der Artikel 121 CRR jene Positionen ohne ECAI-Rating thematisiert. Artikel 120 CRR unterscheidet dabei zusätzlich zwischen Positionen mit einer Restlaufzeit von über drei Monaten sowie solchen mit einer kürzeren Laufzeit. Aufgrund des langfristigen Charakters von Covered Bonds gehen wir auf die Bestimmung des Risikogewichts für Laufzeiten von mehr als drei Monaten ein. Covered Bonds, die den Anforderungen der drei notwendigen Bedingungen nicht genügen, verfügen im Fall von mindestens einer anerkannten Ratingbeurteilung des Credit Quality Steps 1 über ein Risikogewicht von 20%. Dies ist somit gleichzeitig das niedrigste mögliche Risikogewicht für Nicht-EWR-Covered Bonds. Liegt für die Covered Bonds hingegen keine Ratingeinschätzung eines ECAI vor, so ermittelt sich das relevante Risikogewicht in Abhängigkeit des Credit Quality Steps des Zentralstaats, in dem der Emittent seinen Sitz hat, wobei das Risikogewicht im Vergleich zu Forderungen gegen Zentralstaaten im Investment Grade-Segment jeweils höher ausfällt.

Ermittlung von Covered Bond-Risikogewichten



**Risikogewicht von Covered Bonds nach Artikel 120 und 121 CRR:
Notwendige Bedingungen nicht erfüllt; mit oder ohne ECAI-Rating**

Credit Quality Step	Covered Bond- bzw. Sovereign-Rating	Risikogewicht Covered Bonds; mit Rating	Risikogewicht Covered Bonds; ohne Rating
1	AAA- und AA-Segment	20%	20%
2	A-Segment	50%	50%
3	BBB-Segment	50%	100%
4	BB-Segment	100%	100%
5	B-Segment	100%	100%
6	≤CCC-Segment	150%	150%

**Risikogewicht von Covered Bonds nach Artikel 129(4) CRR:
Notwendige Bedingungen erfüllt; mit ECAI-Rating**

Credit Quality Step	Covered Bond-Rating	Risikogewicht Covered Bonds; mit Rating
1	AAA und AA-Segment	10%
2	A-Segment	20%
3	BBB-Segment	20%
4	BB-Segment	50%
5	B-Segment	50%
6	≤CCC-Segment	100%

**Risikogewicht von Covered Bonds nach Artikel 129(5) CRR:
Notwendige Bedingungen erfüllt; ohne ECAI-Rating**

Credit Quality Step	Senior Unsecured-Rating	Risikogewicht Senior Unsecured	Risikogewicht Covered Bonds; ohne Rating
1	AAA und AA-Segment	20%	→ 10%
2	A-Segment	50%	→ 20%
3	BBB-Segment	50%	→ 20%
4	BB-Segment	100%	→ 50%
5	B-Segment	100%	→ 50%
6	≤CCC-Segment	150%	→ 100%

Quelle: Verordnung 2016/1799 bzw. 2021/2005, CRR, NORD/LB Floor Research

Grüner Pfeil: Bedingung erfüllt, roter Pfeil: Bedingung nicht erfüllt

Covered Bonds im Rahmen des LCR-Managements

Autoren: Alexander Grenner // Dr. Frederik Kunze // Lukas Kühne

Dynamische Kriterien für Covered Bonds unter der LCR

Während für einen Großteil der im Rahmen des LCR-Managements zulässigen Aktiva eine statische Einordnung erfolgt, unterliegen Covered Bonds hingegen dynamischen Kriterien. So kann es im Zeitverlauf zu einer Änderung der Zuordnung einer Emission zu einer bestimmten Level-Kategorie kommen, woraus sich grundsätzlich die Notwendigkeit eines ständigen Monitorings ableiten lässt. Dabei stellt sich in der Praxis insbesondere die Erfüllung der Transparenzkriterien des Art. 14 der Covered Bond-Richtlinie bzw. der nationalen Gesetze auf Basis des Art. 14 CBD als neuralgischer Punkt heraus, da hierbei nunmehr mindestens vierteljährlich seitens des Emittenten eine umfangreiche Datenbereitstellung vorgenommen werden muss und dieses der Aufsicht seitens des Investors auch belegt wird. Neben der Überprüfung der im Rahmen des Cover Pool-Reportings bereitgestellten Informationen über ausstehende Covered Bonds sowie deren Deckungsmasse sollte mit Blick auf die dynamischen Kriterien für gedeckte Anleihen auch eine ständige Überwachung der jeweiligen Ratingeinschätzungen erfolgen, da hier bereits Ratingänderungen um einen Notch direkte Auswirkungen auf die LCR-Klassifizierung nach sich ziehen können. Neben der Veränderung eines Ratings kann zudem auch die Hinzunahme oder Einstellung einer Ratingbeurteilung Auswirkungen auf die LCR-Klassifizierung haben, weshalb wir für unsere Einschätzung des LCR-Levels neben den Ratings von [Moody's](#), [Fitch](#) und [S&P](#) auch jene von [DBRS](#) heranziehen.

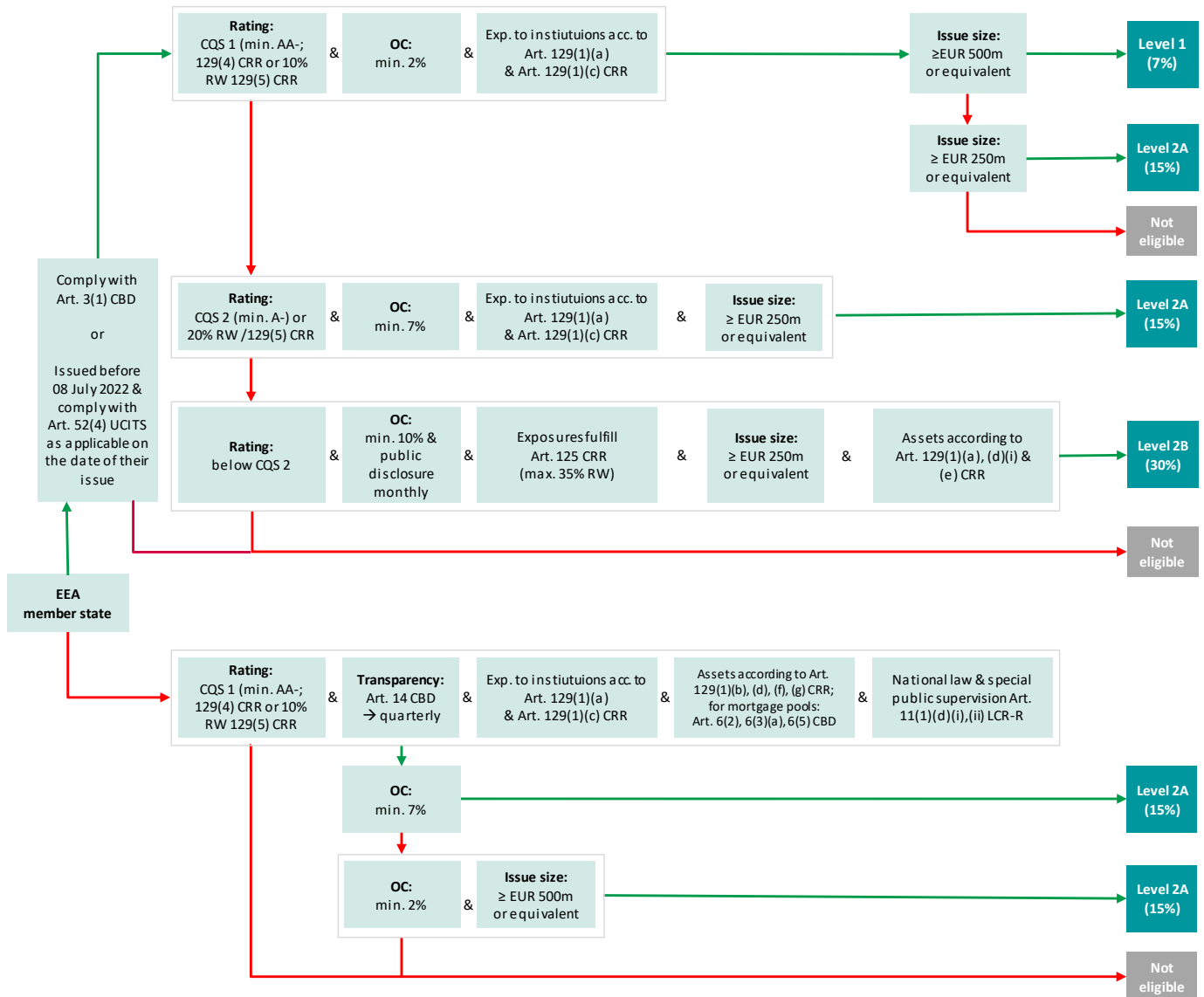
Tabellarische Übersicht bzgl. der regulatorischen Einordnung von Covered Bonds

Im Zuge der vorliegenden Studie nehmen wir eine Analyse der im iBoxx EUR Covered gelisteten Anleihen vor und ordnen diese der unserer Ansicht nach jeweils relevanten LCR-Kategorie sowie dem sich daraus ableitenden Haircut zu. Hierzu haben wir die entsprechenden Pool-Reports hinsichtlich ihrer inhaltlichen Vollständigkeit auf Basis der Vorgaben des Artikels 129 CRR sowie bei Covered Bonds aus Drittländern Art. 14 CBD überprüft und die Ergebnisse zunächst auf [Programmebene](#) zusammengefasst. Zusätzlich enthält die Auflistung neben den Links zu den jeweiligen Reportings auf den Homepages der Emittenten auch die Ratingeinschätzungen der im vorherigen Abschnitt genannten Ratingagenturen, eine Aussage bezüglich des gesetzlichen Emissionsrahmens sowie der jeweiligen Übersicherung des entsprechenden Programms. Einen nochmals detaillierteren Überblick bietet abschliessend eine Tabelle, in der neben unserer Einschätzung des LCR-Levels und des Risikogewichts gemäß CRR weitere Angaben auf [ISIN-Ebene](#) enthalten sind. Da sowohl zur Einschätzung des LCR-Levels als auch des relevanten Risikogewichts der Credit Quality Step (CQS) der jeweiligen Anleihe von Relevanz ist, kann eine diesbezügliche Einschätzung ebenfalls der Auflistung entnommen werden. Zusätzlich enthält die Tabelle neben dem ausstehenden Volumen sowie der Art der Deckungswerte auch die jeweilige Rückzahlungsstruktur eines Covered Bonds. Emissionen aus dem Europäischen Wirtschaftsraum (EWR) profitieren von einer bevorzugten regulatorischen Eigenkapitalbehandlung. Aus diesem Grund weisen wir die Zugehörigkeit einer Emission bzw. eines Emittenten zum Zuständigkeitsbereich der Europäischen Zentralbank (Eurozone), zum Europäischen Wirtschaftsraum und zu den G10-Staaten (unter anderem relevant für die Repofähigkeit bei Transaktionen mit der EZB) aus.

Zahlreiche Kriterien an zulässige Covered Bonds

Wie bereits zuvor erwähnt, können Covered Bonds grundsätzlich jedes der drei LCR-Levels erreichen. Dabei gibt es in jedem Fall zahlreiche Kriterien, die eine Emission erfüllen muss, um den Status eines zulässigen Assets zu erfüllen. Während die Nichteinhaltung einiger Kriterien automatisch einen Ausschluss von den geeigneten Aktiva nach sich zieht, sind andere Anforderungen in Form von Abstufungen ausgestaltet. So können beispielsweise Covered Bonds, deren Reporting (Art. 14 CBD) nicht den Vorgaben der Covered Bond-Richtlinie entspricht, unter keinen Umständen als LCR-Asset verwendet werden. Mit Blick auf das Emissionsvolumen oder auch die Ratingbeurteilung sieht die LCR-Systematik hingegen Anforderungen in abgestufter Form vor. Dies führt dazu, dass es zahlreiche Pfade auf dem Weg zur finalen LCR-Einschätzung einer Emission gibt. Um sich diesem durchaus komplexen Vorgehen zu nähern, gehen wir nachfolgend auf die einzelnen Eignungskriterien ein, welche wir in Form eines Entscheidungsbaums grafisch dargestellt haben.

LCR-Klassifizierung von gerateten Covered Bonds



Quelle: Verordnung 2015/61, NORD/LB Floor Research; Grün = Bedingung erfüllt; Rot = Bedingung nicht erfüllt

Was bedeutet „in Einklang mit Art. 3 CBD“?

Um als LCR-fähiger Covered Bond anerkannt zu werden (abgesehen von den oben aufgeführten Kriterien), muss der Covered Bond laut der LCR-Verordnung entweder ein Bond im Sinne des Art. 3(1) CBD sein oder der Titel wurde vor dem 08. Juli 2022 begeben und erfüllt die damals gültigen Anforderungen des Art. 52(4) OGAW. Allerdings wird auch in der OGAW und der CRR auf die CBD verwiesen, sodass sich auch für „Altanleihen“ Änderungen ergeben, um weiterhin LCR-fähig zu bleiben. Hierzu ist der Blick in die Übergangsregeln der CBD zu werfen: Art. 30 CBD lautet wie folgt: *„Die Mitgliedstaaten stellen sicher, dass gedeckte Schuldverschreibungen, die vor dem 8. Juli 2022 begeben wurden und die Anforderungen des Artikels 52 Absatz 4 der Richtlinie 2009/65/EG in der am Emissionstag gültigen Fassung erfüllen, nicht den Anforderungen der Artikel 5 bis 12 sowie 15, 16, 17 und 19 der vorliegenden Richtlinie unterliegen, aber bis zu ihrer Fälligkeit weiterhin als gedeckte Schuldverschreibungen gemäß der vorliegenden Richtlinie bezeichnet werden können.“*

Generelle Unterscheidung zwischen EWR- und Nicht-EWR-Covered Bonds

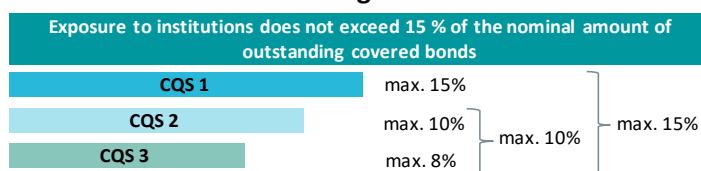
Die Vorgaben bezüglich der Anforderungen an Level 1- sowie Level 2A- und Level 2B-Assets sind den [Artikeln 10 bis 12 der LCR-Verordnung](#) zu entnehmen. Da die Vorgaben der delegierten Verordnung EWR-Relevanz besitzen, wird auch bei den Anforderungen an Covered Bonds generell zwischen Emissionen aus dem EWR, sowie solchen, die durch Emittenten aus Drittstaaten begeben wurden, unterschieden. So kommen EWR-Bonds grundsätzlich sowohl als Assets des Levels 1 als auch der beiden Stufen des Levels 2 in Frage. Covered Bonds aus Drittstaaten können, für den Fall, dass sie sich als LCR-Asset eignen, ausschließlich dem Level 2A zugeordnet werden.

Artikel 129(4) CRR und Artikel 129(5) CRR

Covered Bonds aus Mitgliedstaaten des EWR müssen, um sich für eine Behandlung nach den [Artikeln 129\(4\) oder 129\(5\) CRR](#) zu qualifizieren, Konformität mit der Covered Bond-Richtlinie aufweisen, um als LCR-Asset zugelassen zu sein (wobei hier auch der Emissionszeitpunkt eine Rolle spielt). Wurden die Bonds vor dem 08. Juli 2022 begeben, müssen sie anstatt der CBD den Art. 52(4) OGAW in der Version zum Zeitpunkt der Emission erfüllen. Die Covered Bond-Richtlinie definiert Anforderungen an gedeckte Schuldverschreibungen, während im Art. 129 CRR zusätzlich die Art der Deckungswerte eingegrenzt wird und bestimmte Mindestanforderungen an die Übersicherung usw. definiert sind. Die Absätze 4 und 5 des Artikels 129 CRR beschreiben hingegen die Anforderungen an Covered Bonds, um von einem bevorzugten Risikogewicht zu profitieren. Absatz 4 geht dabei auf Bonds ein, welche über eine Ratingeinschätzung verfügen, während Absatz 5 jene ohne vorliegendes Rating behandelt. Handelt es sich bei dem Covered Bond aus dem EWR nicht um einen Bond nach der Covered Bond-Richtlinie Art. 3 Nr. 1, der weder die Anforderungen der Richtlinie noch jene des Artikels 129(4) oder 129(5) CRR erfüllt, kann er im Rahmen des LCR-Managements nicht als HQLA verwendet werden.

Artikel 129(1)(c) CRR in Verbindung mit Artikel 129(1a) CRR (Ersatzdeckungswerte)

Der Artikel 129(1)(c) in Verbindung mit Art. 129(1a) CRR ist Teil der Anforderungen an zulässige Deckungswerte. Konkret geht es dabei um Ersatzdeckungswerte in Form von Forderungen an Kreditinstitute, welche grundsätzlich auf einen Anteil von 15% der ausstehenden Covered Bonds limitiert sind. Erlaubt sind hierbei grundsätzlich Forderungen an Institute des Credit Quality Steps 1 (CQS 1) oder Steps 2. Forderungen gegen Institute mit CQS3 dürfen nur maximal bis zu 8% des Nominalbetrags der ausstehenden Covered Bonds enthalten sein und müssen dabei folgende Bedingungen erfüllen: i) Ursprüngliche Laufzeit von maximal 100 Tagen, sofern die Einlagen die CBD erfüllen, ii) Derivatekontrakte, die dem Art. 11(1) der CBD (Mindestanforderungen an Derivate im Deckungspool) entsprechen. Diese Artikel müssen von Covered Bonds des Level 1 ebenso erfüllt werden wie von denen des Level 2 A, unabhängig ob es ein EWR- oder ein Drittland-Covered Bond ist.

Forderungen an Kreditinstitute im Deckungsstock

Quelle: Verordnung 575/2013, NORD/LB Floor Research

Artikel 14 CBD: Transparenzanforderungen an Covered Bond-Programme

Als Covered Bond im Sinne des Art. 3 Nr. 1 der Covered Bond-Richtlinie müssen die Titel die Transparenzanforderungen nach Art. 14 CBD erfüllen. Für die Anerkennung als LCR Level 2A gilt dies jedoch auch für Covered Bonds aus Drittstaaten, hierzu wurde der Art. 14 CBD explizit als Anforderung in die LCR-Verordnung 2015/61 in Artikel 11(1d) Ziffer v) mit aufgenommen. Somit gilt dieser Artikel für alle Level gleichermaßen, damit entsprechende Covered Bonds als HQLA im Kontext der LCR-Steuerung Anwendung finden können. Um von einer bevorzugten regulatorischen Behandlung profitieren zu können, muss ein Covered Bond-Investor der jeweiligen Aufsicht nachweisen können, dass er über ein Mindestmaß an Informationen bezüglich seines Investments verfügt. Demnach müssen folgende Angaben mindestens vierteljährlich zur Verfügung gestellt werden:

- i) Betrag des Deckungspools und der ausstehenden Covered Bonds
- ii) Eine Aufstellung der ISINs für alle im Rahmen dieses Programms getätigten Emissionen, denen eine ISIN zugeordnet wurde
- iii) Geografische Verteilung und Art der Deckungswerte, Umfang ihrer Darlehen und Bewertungsmethode
- iv) Angaben zum Marktrisiko, einschließlich des Zins- und Währungsrisikos, sowie zu Kredit- und Liquiditätsrisiken
- v) Fälligkeitsstruktur der Deckungswerte und der Covered Bonds, ggf. einschließlich einer Übersicht über die Auslöser einer Fälligkeitsverschiebung
- vi) Höhe der erforderlichen und der verfügbaren Deckung und die Höhe der gesetzlichen, vertraglichen und freiwilligen Übersicherung
- vii) Prozentsatz der Darlehen, bei denen ein Ausfall gemäß Artikel 178 CRR als gegeben gilt (NPL), und in jedem Fall der seit mehr als 90 Tagen überfälligen Darlehen.

Für Emissionen vor dem 08. Juli 2022 gilt Art. 52(4) OGAW zum Emissionszeitpunkt, wobei die LCR-R die Transparenzanforderung aus Art. 14 CBD fordert, sodass diese auch für „Altanleihen“ zu erfüllen ist, was ebenso aus Art. 30 CBD hervorgeht. Daneben gilt für Covered Bonds des Level 2B eine monatliche Transparenzanforderung an die Überdeckung.

Credit Quality Steps als Vehikel der Bonitätsbeurteilung

Ratingbeurteilungen kommen im Rahmen der Ermittlung des LCR-Levels von Covered Bonds eine besondere Bedeutung zu. Dabei erfolgt die Berücksichtigung von Bonitätsbeurteilungen mit Hilfe der Credit Quality Step-Systematik, welche in der [Verordnung 2016/1799](#) festgelegt ist. Hierbei werden durch anerkannte [External Credit Assessment Institutions \(ECAI\)](#) ausgesprochene Ratings insgesamt sechs verschiedenen Bonitätsstufen zugeordnet ([siehe hierzu: Mapping von Ratingeinschätzungen](#)).

Maßgeblich für die Credit Quality Step-Systematik ist der Art. 138 CRR

Während die Stufen 1 bis 3 dem Investment Grade-Segment zuzurechnen sind, handelt es sich bei den Stufen 4 bis 6 um jene Bonitätsbeurteilungen die als Non-Investment Grade bezeichnet werden. Dabei können Risikopositionen grundsätzlich über mehrere ECAI-Ratings verfügen, was bei mehr als einem Rating zur Bestimmung des Credit Quality Steps ein erneutes Mapping notwendig macht (kontextbedingt zeigen wir daher die untenstehende Tabelle mit entsprechenden Textpassagen erneut). Unabhängig von der Anzahl der vorhandenen Ratings ist der [Artikel 138 CRR](#) für die Bestimmung des Credit Quality Steps maßgeblich. Liegen für eine Risikoposition zwei ECAI-Ratings vor, so ist, sofern sich die beiden Beurteilungen unterscheiden, jenes Rating ausschlaggebend, aus welchem sich das höhere der beiden möglichen Risikogewichte ergibt. Ein höheres Risikogewicht ist dabei gleichbedeutend mit einem niedrigeren Rating, wobei wir ein AA-äquivalentes Rating niedriger als ein AAA-äquivalentes Rating verstehen. Liegen für eine Risikoposition sogar mehr als zwei Ratingbeurteilungen vor, so sind zunächst jene beiden Ratings relevant, welche zum niedrigsten Risikogewicht führen, also die beiden höchsten Ratings. Sollten sich diese beiden Einschätzungen voneinander unterscheiden, so ist jenes der beiden Ratings für die Bestimmung des Credit Quality Steps ausschlaggebend, welches das höhere Risikogewicht nach sich zieht. Aus den Anforderungen des Artikels 138 CRR ergibt sich somit, dass stets nur die beiden höchsten Ratings, sofern vorhanden, für die Bestimmung des Credit Quality Steps relevant sind, auch wenn eine Position über mehr als zwei anerkannte Ratings verfügt. Die sich hieraus ergebende Vereinfachung der CQS-Bestimmung kann der nachfolgenden Tabelle entnommen werden, wobei in diesem Zuge keine Unterscheidung mit Blick auf die Ratingnoten einzelner Agenturen vorgenommen wird. Ein Mapping dieser Äquivalenz-Ratings kann der Tabelle [Mapping von Ratingeinschätzungen](#) entnommen werden.

Ermittlung des Credit Quality Steps bei mehr als einer anerkannten Ratingeinschätzung

Rating 1 \ Rating 2		CQS 1				CQS 2			CQS 3		
		AAA	AA+	AA	AA-	A+	A	A-	BBB+	BBB	BBB-
CQS 1	AAA	Credit Quality Step 1				Credit Quality Step 2			Credit Quality Step 3		
	AA+										
	AA										
	AA-										
CQS 2	A+	Credit Quality Step 2				Credit Quality Step 2			Credit Quality Step 3		
	A										
	A-										
CQS 3	BBB+	Credit Quality Step 3				Credit Quality Step 3			Credit Quality Step 3		
	BBB										
	BBB-										

Quelle: Verordnung 2016/1799 bzw. 2021/2005, Verordnung 575/2013 (Art. 138), NORD/LB Floor Research

LCR-fähige Covered Bonds und Ratingeinschätzungen

Auch mit Blick auf Ratingeinschätzungen müssen Covered Bonds, um als LCR-fähig zu gelten, gewisse Voraussetzungen erfüllen. Einzig Covered Bonds des Levels 2B unterliegen keinen Anforderungen bezüglich Bonitätsbeurteilungen. Für die verbleibenden Level kann zunächst zwischen Covered Bonds mit und solchen ohne entsprechende ECAI-Einschätzung unterschieden werden. Insbesondere in Kombination mit den Anforderungen an Emissionsvolumina von LCR-fähigen Covered Bonds kann jedoch festgehalten werden, dass ungeratete Covered Bonds im Segment der öffentlich-platzierten Benchmark- und Subbenchmarkbonds vergleichsweise selten sind. Dennoch sieht die LCR-Verordnung auch für diese Fälle eine Möglichkeit vor, den Status als LCR-Asset zu erlangen. Aufgrund der geringen Verbreitung solcher Papiere gehen wir im übernächsten Absatz nur der Vollständigkeit halber auf die Systematik für ungeratete Papiere ein und stellen danach im weiteren Verlauf aus Gründen der Marktpraxis ausschließlich auf geratete Covered Bonds ab.

Ratinganforderungen an Covered Bonds mit ECAI-Rating

Mit Blick auf die Ratinganforderungen an gedeckte Anleihen muss zunächst grundlegend zwischen Emissionen aus Drittstaaten und solchen aus dem EWR unterschieden werden. Während Covered Bonds, die durch einen Drittstaatemittenten begeben wurden, zwingend dem Credit Quality Step 1 entsprechen müssen, um im Rahmen der Steuerung der LCR als anererkennungsfähiges Asset klassifiziert werden zu können, ist eine solche obligatorische Anforderung für EWR-Bonds nicht vorgesehen. Viel mehr wird im Fall von Emissionen aus dem EWR die Bonität in drei Abstufungen als Kriterium berücksichtigt. Um dabei einer Klassifizierung als Level 1-Asset zu genügen, müssen Bonds zwingend dem CQS 1 gerecht werden. Dennoch führt eine Zugehörigkeit zum Kreis der CQS 1-Aktiva nicht automatisch zu einer Einordnung als Level 1-Asset, da die Emission zusätzlich ein Volumen von mindestens EUR 500 Mio. aufweisen und mit 2% überschert sein muss. Handelt es sich hingegen um eine Subbenchmarkemission (Emissionsvolumen EUR ≥ 250 Mio. bis EUR < 500 Mio.), so führt eine CQS 1-Einschätzung nur zu einer Level 2A-Klassifizierung. Gleiches gilt für Subbenchmarks des CQS 2, die mit mindestens 7% anstatt 2% überschert sind. Covered Bonds, die über ein Rating unterhalb des Credit Quality Steps 2 verfügen oder keine Ratingbeurteilung aufweisen, können bestenfalls dem Level 2B zugeordnet werden.

Bonitätsanforderungen an Covered Bonds ohne ECAI-Rating

Auch Covered Bonds ohne ECAI-Rating können unter bestimmten Voraussetzungen als LCR-Asset klassifiziert werden. Für den Fall, dass kein ECAI-Rating für eine Emission vorliegt verweist die [LCR-Verordnung](#) stets auf den Artikel 129(5) CRR, welcher zur [Ermittlung von Risikogewichten von ungerateten Covered Bonds](#) herangezogen wird. Im Fall der Bestimmung des LCR-Levels ist dieser unserer Ansicht nach jedoch losgelöst von den sonstigen Anforderungen des Artikels 129 CRR zu betrachten, da auch für Covered Bonds aus Drittstaaten dieser Abschnitt des Artikels ausschlaggebend ist. Eine Ermittlung des Risikogewichts erfolgt weiterhin auf Basis des gesamten Artikels 129 CRR. Verfügt eine EWR-Emission über kein Rating, erfüllt jedoch die sonstigen Anforderungen, so kann der Bond dennoch als Level 1 klassifiziert werden, wenn diesem nach den Vorgaben des Artikel 129(5) CRR ein Risikogewicht von 10% zugeordnet wird. Ein bevorzugtes Risikogewicht von 10% fungiert somit als Substitut für ein ECAI-Rating des CQS 1.

Bonitätsanforderungen an Drittstaaten-Covered Bonds ohne ECAI-Rating

Gleiches gilt für Emissionen aus Drittstaaten, da diese bei vorliegendem Rating ebenfalls dem CQS 1 entsprechen müssen, im Gegensatz zu EWR-Bonds allerdings nur das Level 2A erreichen können. Wird hingegen ein Rating, das mindestens dem CQS 2 zuzuordnen ist, gefordert, so muss einem ungerateten Covered Bond ein Risikogewicht von 20% im Sinne des Artikels 129(5) CRR zugeordnet werden.

Emissionsvolumen: Unterschiedliche Behandlung von EWR- und Nicht-EWR-Bonds

Auch mit Blick auf die Emissionsgröße eines Bonds müssen bestimmte Anforderungen erfüllt werden, welche jedoch gleichzeitig unterschiedliche Implikationen haben. So muss sich das Emissionsvolumen von EWR-Bonds, um Level 1-fähig zu sein, auf mindestens EUR 500 Mio. oder ein entsprechendes Äquivalent in Landeswährung belaufen. Um weiterhin als Asset des Levels 2 (2A oder 2B) in Frage zu kommen, muss das Volumen mindestens EUR 250 Mio. betragen oder einem Äquivalent in Landeswährung entsprechen. Bonds von Emittenten mit Sitz außerhalb des EWR unterliegen hingegen keinen speziellen Anforderungen an die Emissionsgröße, profitieren aber im Fall von Emissionen mit einem äquivalenten Volumen in Höhe von einem mindestens EUR 500 Mio. von einer bevorzugten Behandlung mit Blick auf die erforderliche Übersicherung (2% Übersicherung anstatt 7%). Während EWR-Bonds also über ein Mindestvolumen von EUR 250 Mio. verfügen müssen, um als LCR-Asset anerkannt zu werden, entfällt diese Vorgabe für Covered Bonds aus Drittstaaten. Generell beziehen sich sämtliche Anforderungen an das Emissionsvolumen auf einen Wert, der jeweils äquivalent zum geforderten EUR-Volumen ist.

Übersicherung: Drei verschiedene Mindestübersicherungslevels

Als Kerncharakteristikum einer gedeckten Schuldverschreibung wird dem Niveau der Übersicherung auch im Rahmen der Eignung als LCR-Asset eine hohe Bedeutung beigemessen. Die LCR-Verordnung unterscheidet zwischen den drei Übersicherungslevels i) 2%, ii) 7% sowie iii) 10%. Dabei ist eine erforderliche Mindestübersicherung von 2% in den Fällen vorgesehen, in denen das Emissionsvolumen von EWR- sowie Nicht-EWR-Bonds des CQS 1 mindestens EUR 500 Mio. beträgt. Darüber hinaus sind auch EWR-Subbenchmarks des CQS 2 ab einer Übersicherungsquote von 2% LCR-fähig. Liegt das erforderliche Volumen bei Nicht-EWR-Bonds hingegen unter EUR 500 Mio. so ist eine Übersicherung von 7% erforderlich. Gleiches gilt für EWR-Bonds des CQS 2 die dem Subbenchmarkformat zuzurechnen sind. Da Level 2B-Covered Bonds, wie bereits erwähnt, nicht notwendigerweise über eine Ratingeinschätzung verfügen müssen, werden an diese Assets erhöhte Anforderungen gestellt. So müssen diese neben einem quartalsweisen Reporting (mittlerweile in allen Levelklassen gefordert) auch eine Übersicherung von mindestens 10% aufweisen. Zusätzlich muss die Erfüllung der Übersicherungsanforderung monatlich durch den Emittenten offengelegt werden.

Besondere Anforderungen an Drittstaaten-Emissionen

Nicht-EWR-Bonds müssen genau wie Level 2B-Covered Bonds weitere Anforderungen erfüllen, um als LCR-Asset anerkannt zu werden. Artikel 11 der LCR-Verordnung sieht dabei vor, dass Bonds von außerhalb des EWR auf Basis der nationalen Gesetzgebung begeben sein müssen und es sich bei dem Emittenten um ein Kreditinstitut oder eine 100%-ige Tochter handelt, welche die Emission garantiert. Des Weiteren muss der Bond über einen Dual Recourse verfügen, also den Investoren neben der Forderung gegenüber dem Kreditinstitut im Falle der Insolvenz des Emittenten Rückgriff auf den Deckungsstock ermöglichen. Zudem müssen der Emittent sowie die Covered Bonds einer gesonderten Aufsicht unterliegen, deren Bestimmungen mindestens jenen des EWR entsprechen.

Besondere Anforderungen an Risikopositionen und Emissionen aus Drittstaaten

Genau wie EWR-Bonds der Level 1 und 2A müssen Drittstaaten-Emissionen die Anforderungen des Artikels 129(1)(c) und 129 (1a) CRR erfüllen, können gleichzeitig aber genau wie Level 1-Covered Bonds zusätzlich von den Ausnahmeregelungen des Artikels 129(1a) profitieren. Darüber hinaus sind die zur Deckung zugelassenen Assets für nicht im EWR begebenen Bonds auf jene der Artikel 129(1)(b), (d), (f) sowie (g) CRR begrenzt. Insgesamt zählen zu den zulässigen Deckungswerten von Emissionen aus Drittstaaten neben den Assets der Artikel 129(1)(c) und (1a) u.a. Wohnimmobilien (Buchstabe d), Gewerbeimmobilien (Buchstabe f) und Schiffspfandrechte (Buchstabe g). Die Besicherung durch öffentliche Sicherheiten ist darüber hinaus ebenfalls möglich und folgt den Vorgaben des Artikel 129(1)(b). Demnach qualifizieren sich Forderungen gegenüber Zentralstaaten und Zentralbanken aus dem Kreis der Drittstaaten, multilateralen Entwicklungsbanken und internationalen Organisationen des Credit Quality Steps 1 genauso wie solche Risikopositionen, die durch diese Institutionen garantiert sind. Zudem sind auch Forderungen gegenüber öffentlichen Stellen sowie regionale oder lokale Gebietskörperschaften zulässig, soweit diese weitere Anforderungen erfüllen. Handelt es sich hingegen um Risikopositionen des Credit Quality Steps 2 aus Drittstaaten, so ist der Anteil auf 20% der ausstehenden Covered Bonds begrenzt (diese Grenze gilt jedoch auch für EWR-Bonds). Handelt es sich bei den Deckungswerten zudem um Darlehen, die durch Immobilien besichert sind, sind zusätzlich auch die Vorgaben der Artikel 208 und 229(1) CRR einzuhalten.

Zusätzliche Anforderungen an Level 2B-Covered Bonds

Level 2B-Covered Bonds gelten zwar als HQLA, weisen im Vergleich zu jenen Assets der Level 1 und 2A jedoch mit Blick auf die Qualität und/oder deren Liquidität Unterschiede auf, weshalb der Regulator an dieser Stelle zusätzliche Anforderungen formuliert hat. So sind die in Frage kommenden Deckungswerte auf jene der Artikel 129(1)(a), (d) Ziffer i und (e) begrenzt. Der Art. 129 Absatz 1 Buchstabe (a) CRR beinhaltet Risikopositionen gegenüber dem Öffentlichen Sektor innerhalb der Mitgliedstaaten, welcher sich aus i) Zentralstaaten, ii) Zentralbanken des Europäischen Systems der Zentralbanken (ESZB), iii) öffentlichen Stellen oder iv) regionalen oder lokalen Gebietskörperschaften zusammensetzt. Des Weiteren sind solche Assets als Deckungswerte für Level 2B-Covered Bonds zulässig, die durch eine der genannten Institutionen garantiert werden. Für durch wohnwirtschaftliche Assets besicherte Bonds ist zudem der Artikel 129 Absatz 1 Buchstaben d und e relevant, da diese die Anforderungen an die Form der Deckungswerte festlegt. EWR-Covered Bonds mit einem Rating unterhalb des CQS 2 (bzw. ohne Rating) dürfen zusätzlich ausschließlich Deckungswerte aufweisen, die ein Risikogewicht von 35% oder niedriger zulassen. Der Artikel 125 CRR erlaubt dabei ein Risikogewicht von 35% für Exposures, die vollständig durch Wohnimmobilien besichert sind, welche vom Eigentümer gegenwärtig oder künftig selbst genutzt bzw. vermietet werden.

Regulatorische Einordnung: Emittenten (iBoxx EUR Covered)

Autoren: Alexander Grenner // Dr. Frederik Kunze // Lukas Kühne

Australia	Cover Pool	Rating (Fitch/Moody's/S&P/DBRS)	OC	Law	Scope CBD	LCR level / Haircut
BANK OF QUEENSLAND LTD	Mortgages (CPT)	AAA / Aaa / - / -	33.7%	✓	✗	Level 2A / 15%
BENDIGO AND ADELAIDE BK	Mortgages	AAA / Aaa / - / -	117.9%	✓	✗	Level 2A / 15%
COMMONWEALTH BANK AUST	Mortgages	AAA / Aaa / - / -	18.7%	✓	✗	Level 2A / 15%
MACQUARIE BANK LTD	Mortgages	AAA / Aaa / - / -	44.7	✓	✗	Level 2A / 15%
NATIONAL AUSTRALIA BANK	Mortgages	AAA / Aaa / - / -	26.2%	✓	✗	Level 2A / 15%
WESTPAC BANKING CORP	Mortgages	AAA / Aaa / - / -	34.3%	✓	✗	Level 2A / 15%
Austria	Cover Pool	Rating (Fitch/Moody's/S&P/DBRS)	OC	Law	Scope CBD	LCR level / Haircut
BAWAG P.S.K.	Public Loans	- / Aaa / - / -	88.9%	✓	✓	Level 1 / 7%
BAWAG P.S.K.	Mortgages	- / Aaa / - / -	9.9%	✓	✓	Level 1 / 7%
ERSTE GROUP BANK AG	Mortgages	- / Aaa / - / -	25.5%	✓	✓	Level 1 / 7%
HYPO NOE LB NOE WIEN AG	Public Loans	- / Aa1 / - / -	38.2%	✓	✓	Level 1 / 7%
HYPO NOE LB NOE WIEN AG	Mortgages	- / Aa1 / - / -	9.4%	✓	✓	Level 1 / 7%
HYPO TIROL BANK AG	Mortgages	- / Aa1 / - / -	22.6%	✓	✓	Level 1 / 7%
HYPO VORARLBERG BANK AG	Mortgages	- / Aaa / - / -	28.8%	✓	✓	Level 1 / 7%
RAIFFEISEN BANK INTL	Mortgages	- / Aa1 / - / -	27.3%	✓	✓	Level 1 / 7%
RAIFFEISEN LB VORARLBERG	Mortgages	- / Aaa / - / -	24.8%	✓	✓	Level 1 / 7%
RAIFFEISEN LB NIEDEROEST	Mortgages	- / Aaa / - / -	34.2%	✓	✓	Level 1 / 7%
RAIFFEISEN LB NIEDEROEST	Public Loans	- / Aaa / - / -	22.8%	✓	✓	Level 1 / 7%
RLB OBEROESTERREICH	Mortgages (Pool A)	- / Aaa / - / -	43.3%	✓	✓	Level 1 / 7%
RAIFFEISEN LB STEIERMARK	Mortgages	- / Aaa / - / -	51.7%	✓	✓	Level 1 / 7%
RAIFFLANDESBANK TIROL	Mortgages	- / Aaa / - / -	28.1%	✓	✓	Level 1 / 7%
UNICREDIT BK AUSTRIA AG	Mortgages	- / Aaa / - / -	127.3%	✓	✓	Level 1 / 7%
VOLKSBANK WIEN AG	Mortgages	- / Aaa / - / -	61.1%	✓	✓	Level 1 / 7%
Belgium	Cover Pool	Rating (Fitch/Moody's/S&P/DBRS)	OC	Law	Scope CBD	LCR level / Haircut
ARGENTA SPAARBANK	Mortgages	- / - / AAA / -	22.6%	✓	✓	Level 1 / 7%
BELFIUS BANK SA/NV	Public Loans	- / Aaa / AAA / -	36.6%	✓	✓	Level 1 / 7%
BELFIUS BANK SA/NV	Mortgages	AAA / - / AAA / -	25.1%	✓	✓	Level 1 / 7%
BNP PARIBAS FORTIS SA	Mortgages	- / Aaa / AAA / -	29.8%	✓	✓	Level 1 / 7%
ING BELGIUM SA	Mortgages	AAA / Aaa / - / -	23.4%	✓	✓	Level 1 / 7%
KBC BANK NV	Mortgages	AAA / Aaa / - / -	20.7%	✓	✓	Level 1 / 7%
Canada	Cover Pool	Rating (Fitch/Moody's/S&P/DBRS)	OC	Law	Scope CBD	LCR level / Haircut
BANK OF MONTREAL	Mortgages	AAA / Aaa / - / AAA	55.6%	✓	✗	Level 2A / 15%
BANK OF NOVA SCOTIA	Mortgages	AAA / Aaa / - / AAA	57.8%	✓	✗	Level 2A / 15%
CANADIAN IMPERIAL BANK	Mortgages	AAA / Aaa / - / -	37.4%	✓	✗	Level 2A / 15%
EQUITABLE BANK	Mortgages	AA / - / - / AA	28.8%	✓	✗	Level 2A / 15%
FED CAISSES DESJARDINS	Mortgages	AAA / Aaa / - / -	26.3%	✓	✗	Level 2A / 15%
NATIONAL BANK OF CANADA	Mortgages	AAA / Aaa / - / AAA	143.8%	✓	✗	Level 2A / 15%
ROYAL BANK OF CANADA	Mortgages	AAA / Aaa / - / AAA	62.4%	✓	✗	Level 2A / 15%
TORONTO-DOMINION BANK	Mortgages	AAA / Aaa / - / AAA	43.8%	✓	✗	Level 2A / 15%

Czechia	Cover Pool	Rating (Fitch/Moody's/S&P/DBRS)	OC	Law	Scope CBD	LCR level / Haircut
KOMERCNI BANKA AS	Mortgages	AAA / - / - / -	22.9%	✓	✓	Level 1 / 7%
UNICREDIT BANK CZECH RE	Mortgages	- / Aa2 / - / -	42.9%	✓	✓	Level 1 / 7%
Denmark	Cover Pool	Rating (Fitch/Moody's/S&P/DBRS)	OC	Law	Scope CBD	LCR level / Haircut
DANMARKS SKIBSKREDIT AS	Mortgages (Capital Centre A)	- / - / A / -	22.9%	✓	✓	Level 2A / 15%
DANSKE BANK A/S	Mortgages (Pool C)	AAA / - / AAA / -	20.3%	✓	✓	Level 1 / 7%
JYSKE REALKREDIT A/S	Mortgages (Capital Centre E)	- / - / AAA / -	6.9%	✓	✓	Level 1 / 7%
Estonia	Cover Pool	Rating (Fitch/Moody's/S&P/DBRS)	OC	Law	Scope CBD	LCR level / Haircut
LUMINOR BANK	Mortgages	- / Aaa / - / -	78.5%	✓	✓	Level 1 / 7%
Finland	Cover Pool	Rating (Fitch/Moody's/S&P/DBRS)	OC	Law	Scope CBD	LCR level / Haircut
AKTIA BANK	Mortgages (Pool 1)	- / Aaa / - / -	25.8%	✓	✓	Level 1 / 7%
AKTIA BANK	Mortgages (Pool 2)	- / Aaa / - / -	83.9%	✓	✓	Level 1 / 7%
DANSKE MORTGAGE BANK PLC	Mortgages	- / Aaa / - / -	29.0%	✓	✓	Level 1 / 7%
NORDEA KIINNITYSLUOTTO	Mortgages (Cover Pool)	- / Aaa / - / -	14.4%	✓	✓	Level 1 / 7%
NORDEA KIINNITYSLUOTTO	Mortgages (Cover Pool 2)	- / Aaa / - / -	22.5%	✓	✓	Level 1 / 7%
OMA SAASTOPANKKI OYJ	Mortgages	- / - / AAA / -	26.0%	✓	✓	Level 1 / 7%
OP MORTGAGE BANK	Mortgages (EMTCN)	- / Aaa / AAA / -	27.7%	✓	✓	Level 1 / 7%
OP MORTGAGE BANK	Mortgages (EMTCB)	- / Aaa / - / -	10.2%	✓	✓	Level 1 / 7%
S-PANKKI OYJ	Mortgages	- / - / AAA / -	525.6%	✓	✓	Level 1 / 7%
SP KIINNITYSLUOTTOPANKKI	Mortgages (SP-01)	- / - / AAA / -	66.9%	✓	✓	Level 1 / 7%
SP KIINNITYSLUOTTOPANKKI	Mortgages (SP-02)	- / - / AAA / -	40.1%	✓	✓	Level 1 / 7%
France	Cover Pool	Rating (Fitch/Moody's/S&P/DBRS)	OC	Law	Scope CBD	LCR level / Haircut
ARKEA PUBLIC SECTOR SCF	Public Loans	- / Aaa / - / -	25.2%	✓	✓	Level 1 / 7%
AXA BANK EUROPE SCF	Mortgages	- / Aaa / - / -	33.1%	✓	✓	Level 1 / 7%
CAISSE REFINANCE L'HABIT	Mortgages	AAA / Aaa / - / -	40.7%	✓	✓	Level 1 / 7%
CAISSE FRANCAISE DE FIN	Public Loans	- / Aaa / AA+ / AAA	17.2%	✓	✓	Level 1 / 7%
CIE FINANCEMENT FONCIER	Mortgages	- / Aaa / AAA / -	111.4%	✓	✓	Level 1 / 7%
CREDIT AGRICOLE PUBLIC S	Public Loans	- / Aaa / AAA / -	52.3%	✓	✓	Level 1 / 7%
MMB SCF	Mortgages	- / - / AAA / -	18.8%	✓	✓	Level 1 / 7%
ARKEA HOME LOANS	Mortgages	AAA / Aaa / - / -	25.0%	✓	✓	Level 1 / 7%
AXA HOME LOAN SFH	Mortgages	AAA / - / AAA / -	15.0%	✓	✓	Level 1 / 7%
BNP PARIBAS HOMELOAN SFH	Mortgages	AAA / - / AAA / -	25.4%	✓	✓	Level 1 / 7%
BPCE SFH - SOCIETE DE FI	Mortgages	- / Aaa / AAA / -	33.1%	✓	✓	Level 1 / 7%
HSBC SFH FRANCE	Mortgages	- / - / AAA / -	66.6	✓	✓	Level 1 / 7%
CREDIT AGRICOLE HOME LOA	Mortgages	AAA / Aaa / AAA / -	49.7%	✓	✓	Level 1 / 7%
CRED MUTUEL HOME LOAN SF	Mortgages	AAA / Aaa / AAA / -	46.8%	✓	✓	Level 1 / 7%
LA BANQUE POST HOME LOAN	Mortgages	- / - / AAA / -	48.6%	✓	✓	Level 1 / 7%
SOCIETE GENERALE SFH	Mortgages	AAA / Aaa / - / -	33.7%	✓	✓	Level 1 / 7%

Germany	Cover Pool	Rating (Fitch/Moody's/S&P/DBRS)	OC	Law	Scope CBD	LCR level / Haircut
AAREAL BANK AG	Mortgages	- / Aaa / - / -	16.0%	✓	✓	Level 1 / 7%
BAUSPAR.SCHWAEBISCH HALL	Mortgages	- / Aaa / - / -	70.3%	✓	✓	Level 1 / 7%
BAYERISCHE LANDESBANK	Mortgages	- / Aaa / - / -	25.9%	✓	✓	Level 1 / 7%
BAYERISCHE LANDESBANK	Public Loans	- / Aaa / - / -	662.0%	✓	✓	Level 1 / 7%
BERLIN HYP AG	Mortgages	- / Aaa / - / -	4.7%	✓	✓	Level 1 / 7%
COMMERZBANK AG	Mortgages	- / Aaa / - / -	40.9%	✓	✓	Level 1 / 7%
DEUT APOTHEKE AERZTEBANK	Mortgages	- / - / AAA / -	100.3%	✓	✓	Level 1 / 7%
DEUT PFANDBRIEFBANK AG	Mortgages	- / Aa1 / - / -	27.7%	✓	✓	Level 1 / 7%
DEUT PFANDBRIEFBANK AG	Public Loans	- / Aa1 / - / -	11.0%	✓	✓	Level 1 / 7%
DEUTSCHE BANK AG	Mortgages	- / Aaa / - / -	24.1%	✓	✓	Level 1 / 7%
DEUTSCHE KREDITBANK AG	Mortgages	- / Aaa / - / -	108.2%	✓	✓	Level 1 / 7%
DEUTSCHE KREDITBANK AG	Public Loans	- / Aaa / - / -	202.0%	✓	✓	Level 1 / 7%
DZ HYP AG	Mortgages	- / Aaa / AAA / -	17.9%	✓	✓	Level 1 / 7%
DZ HYP AG	Public Loans	- / Aaa / AAA / -	25.6%	✓	✓	Level 1 / 7%
HAMBURG COMMERCIAL BANK	Mortgages	- / Aaa / - / -	12.6%	✓	✓	Level 1 / 7%
HAMBURGER SPARKASSE	Mortgages	- / Aaa / - / -	50.5%	✓	✓	Level 1 / 7%
ING-DIBA AG	Mortgages	- / Aaa / - / -	34.9%	✓	✓	Level 1 / 7%
LANDBK HESSEN-THUERINGEN	Mortgages	- / Aaa / - / -	102.6%	✓	✓	Level 1 / 7%
LANDBK HESSEN-THUERINGEN	Public Loans	- / Aaa / - / -	49.9%	✓	✓	Level 1 / 7%
LB BADEN-WUERTTEMBERG	Mortgages	- / Aaa / - / -	48.4%	✓	✓	Level 1 / 7%
LB BADEN-WUERTTEMBERG	Public Loans	- / Aaa / - / -	32.1%	✓	✓	Level 1 / 7%
MUENCHENER HYPOTHEKENBNK	Mortgages	- / Aaa / - / -	5.8%	✓	✓	Level 1 / 7%
LB SAAR GIROZENTRALE	Public Loans	AAA / - / - / -	25.7%	✓	✓	Level 1 / 7%
NORDDEUTSCHE LANDESBANK	Mortgages	- / Aaa / - / -	53.8%	✓	✓	Level 1 / 7%
NORDDEUTSCHE LANDESBANK	Public Loans	- / Aaa / - / -	8.2%	✓	✓	Level 1 / 7%
SANTANDER CONSUMER BANK	Mortgages	AAA / Aaa / - / -	29.6%	✓	✓	Level 1 / 7%
SPARKASSE PFORZHEIM CALW	Mortgages	AAA / - / - / -	25.8%	✓	✓	Level 1 / 7%
UNICREDIT BANK GMBH	Mortgages	- / Aaa / - / -	31.9%	✓	✓	Level 1 / 7%
UNICREDIT BANK GMBH	Public Loans	- / Aaa / - / -	56.6%	✓	✓	Level 1 / 7%
WUESTENROT BAUSPARKASSE	Mortgages	- / - / AAA / -	22.6%	✓	✓	Level 1 / 7%
Iceland	Cover Pool	Rating (Fitch/Moody's/S&P/DBRS)	OC	Law	Scope CBD	LCR level / Haircut
ARION BANKI HF	Mortgages	- / Aa2 / - / -	11.3%	✓	✓	Level 1 / 7%
Italy	Cover Pool	Rating (Fitch/Moody's/S&P/DBRS)	OC	Law	Scope CBD	LCR level / Haircut
BANCA MONTE DEI PASCHI S	Mortgages (OBG 1)	AA- / Aa3 / - / AA	82.3%	✓	✓	Level 1 / 7%
BANCA POPOLARE SONDRIO	Mortgages	AA / - / - / -	93.9%	✓	✓	Level 1 / 7%
BANCO BPM SPA	Mortgages (BPM CB 2)	- / Aa3 / - / -	41.0%	✓	✓	Level 1 / 7%
BANCO DESIO DELLA BRIANZ	Mortgages	AA / - / - / -	39.8%	✓	✓	Level 1 / 7%
BPER BANCA	Mortgages	- / Aa3 / - / -	37.6%	✓	✓	Level 1 / 7%
CREDIT AGRICOLE ITALIA	Mortgages	- / Aa3 / - / -	34.4%	✓	✓	Level 1 / 7%
CREDITO EMILIANO SPA	Mortgages	AA / Aa3 / - / -	61.3%	✓	✓	Level 1 / 7%
ICCREA BANCA SPA	Mortgages	- / Aa3 / - / -	34.1%	✓	✓	Level 1 / 7%
INTESA SANPAOLO SPA	Mortgages (OBG Mortgage)	- / Aa3 / - / -	60.9%	✓	✓	Level 1 / 7%
INTESA SANPAOLO SPA	Mortgages (OBG UBI Finance)	- / Aa3 / - / AAL	46.6%	✓	✓	Level 1 / 7%
MEDIOBANCA DI CRED FIN	Mortgages	AA / - / - / -	38.1%	✓	✓	Level 1 / 7%
UNICREDIT SPA	Mortgages (OBG 2)	- / Aa3 / - / -	71.5%	✓	✓	Level 1 / 7%
Japan	Cover Pool	Rating (Fitch/Moody's/S&P/DBRS)	OC	Law	Scope CBD	LCR level / Haircut
SUMITOMO MITSUI BANKING	Mortgages	- / Aaa / - / -	81.8%	✗	✗	not eligible
SUMITOMO MITSUI TR BK LT	Mortgages	- / Aaa / - / -	40.4%	✗	✗	not eligible

Korea	Cover Pool	Rating (Fitch/Moody's/S&P/DBRS)	OC	Law	Scope CBD	LCR level / Haircut
HANA BANK	Mortgages	AAA / - / AAA / -	67.5%	✓	✗	Level 2A / 15%
KOOKMIN BANK	Mortgages	AAA / - / AAA / -	57.0%	✓	✗	Level 2A / 15%
KOREA HOUSING FINANCE CO	Mortgages (2020/06 Issue)	- / - / AAA / -	11.80%	✓	✗	Level 2A / 15%
KOREA HOUSING FINANCE CO	Mortgages (2021/01 Issue)	- / - / AAA / -	9.3%	✓	✗	Level 2A / 15%
KOREA HOUSING FINANCE CO	Mortgages (2021/02 Issue)	- / - / AAA / -	15.6%	✓	✗	Level 2A / 15%
KOREA HOUSING FINANCE CO	Mortgages (Global)	- / Aaa / AAA / -	16.2%	✓	✗	Level 2A / 15%
SHINHAN BANK	Mortgages	AAA / Aaa / - / -	242.6%	✓	✗	Level 2A / 15%
Luxembourg	Cover Pool	Rating (Fitch/Moody's/S&P/DBRS)	OC	Law	Scope CBD	LCR level / Haircut
NORDLB LX COV BOND BK	Public Loans (LdG Public)	- / Aaa / - / -	44.7%	✓	✓	Level 1 / 7%
Netherlands	Cover Pool	Rating (Fitch/Moody's/S&P/DBRS)	OC	Law	Scope CBD	LCR level / Haircut
ABN AMRO BANK NV	Mortgages	AAA / Aaa / - / -	31.9%	✓	✓	Level 1 / 7%
ACHMEA BANK NV	Mortgages (SB)	- / - / AAA / -	43.7%	✓	✓	Level 1 / 7%
COOPERATIEVE RABOBANK UA	Mortgages	- / Aaa / - / -	12.1%	✓	✓	Level 1 / 7%
DE VOLKSBANK NV	Mortgages	AAA / Aaa / - / -	15.5%	✓	✓	Level 1 / 7%
ING BANK NV	Mortgages	AAA / Aaa / AAA / -	25.9%	✓	✓	Level 1 / 7%
KNAB NV	Mortgages (CPT)	- / - / AAA / -	21.7%	✓	✓	Level 1 / 7%
KNAB NV	Mortgages (SB)	- / - / AAA / -	16.9%	✓	✓	Level 1 / 7%
NN BANK NV NETHERLANDS	Mortgages (SB Pool)	- / - / AAA / -	13.6%	✓	✓	Level 1 / 7%
NIBC BANK NV	Mortgages (CPT)	AAA / - / AAA / -	22.0%	✓	✓	Level 1 / 7%
NIBC BANK NV	Mortgages (SB)	- / - / AAA / -	44.6%	✓	✓	Level 1 / 7%
VAN LANSCHOT NV	Mortgages (CPT 1)	- / - / AAA / -	18.2%	✓	✓	Level 1 / 7%
VAN LANSCHOT NV	Mortgages (SB)	- / - / AAA / -	36.0%	✓	✓	Level 1 / 7%
New Zealand	Cover Pool	Rating (Fitch/Moody's/S&P/DBRS)	OC	Law	Scope CBD	LCR level / Haircut
ANZ NEW ZEALAND INTL/LDN	Mortgages	AAA / Aaa / - / -	380.0%	✓	✗	Level 2A / 15%
ASB BANK LIMITED	Mortgages	AAA / Aaa / - / -	45.0%	✓	✗	Level 2A / 15%
BANK OF NEW ZEALAND	Mortgages	AAA / Aaa / - / -	20,0%	✓	✗	Level 2A / 15%
WESTPAC SEC NZ/LONDON	Mortgages	AAA / Aaa / - / -	34.3%	✓	✗	Level 2A / 15%
Norway	Cover Pool	Rating (Fitch/Moody's/S&P/DBRS)	OC	Law	Scope CBD	LCR level / Haircut
DNB BOLIGKREDITT AS	Mortgages	- / Aaa / AAA / -	64.7%	✓	✓	Level 1 / 7%
EIKA BOLIGKREDITT AS	Mortgages	- / Aaa / - / -	8.7%	✓	✓	Level 1 / 7%
SPAREBANK 1 BOLIGKREDITT	Mortgages	- / Aaa / - / -	5.6%	✓	✓	Level 1 / 7%
SPAREBANKEN SOR BOLIGKRE	Mortgages	- / Aaa / - / -	16.7%	✓	✓	Level 1 / 7%
SPAREBANKEN VEST BOLIGKR	Mortgages	- / Aaa / - / -	27,4%	✓	✓	Level 1 / 7%
SR-BOLIGKREDITT AS	Mortgages	- / Aaa / - / -	19.6%	✓	✓	Level 1 / 7%
Poland	Cover Pool	Rating (Fitch/Moody's/S&P/DBRS)	OC	Law	Scope CBD	LCR level / Haircut
PKO BANK HIPOTECZNY	Mortgages	- / Aa1 / - / -	94.6%	✓	✓	Level 1 / 7%
Portugal	Cover Pool	Rating (Fitch/Moody's/S&P/DBRS)	OC	Law	Scope CBD	LCR level / Haircut
BANCO BPI SA	Mortgages	- / Aaa / - / AA	34.8%	✓	✓	Level 1 / 7%
BANCO SANTANDER TOTTA SA	Mortgages	AA- / Aaa / - / AA	19.4%	✓	✓	Level 1 / 7%
NOVO BANCO SA	Mortgages	- / Aaa / - / -	39.2%	✓	✓	Level 1 / 7%

Singapore	Cover Pool	Rating (Fitch/Moody's/S&P/DBRS)	OC	Law	Scope CBD	LCR level / Haircut
DBS BANK LTD	Mortgages	AAA / Aaa / - / -	40.7%	✓	✗	Level 2A / 15%
STANDARD CHARTERED SG LT	Mortgages	- / Aaa / AAA / -	88,8%	✓	✗	Level 2A / 15%
UNITED OVERSEAS BANK LTD	Mortgages	- / Aaa / AAA / -	123.3%	✓	✗	Level 2A / 15%
Slovakia	Cover Pool	Rating (Fitch/Moody's/S&P/DBRS)	OC	Law	Scope CBD	LCR level / Haircut
PRIMA BANKA SLOVENSKO AS	Mortgages	- / Aaa / - / -	30.5%	✓	✓	Level 1 / 7%
SLOVENSKA SPORITELNA AS	Mortgages	- / Aaa / - / -	39.0%	✓	✓	Level 1 / 7%
TATRA BANKA AS	Mortgages	- / Aaa / - / -	20.4%	✓	✓	Level 1 / 7%
VSEOBECNA UVEROVA BANKA	Mortgages	- / Aa1 / - / -	10.6%	✓	✓	Level 1 / 7%
Spain	Cover Pool	Rating (Fitch/Moody's/S&P/DBRS)	OC	Law	Scope CBD	LCR level / Haircut
ABANCA CORP BANCARIA SA	Mortgages	- / Aa1 / AA+ / -	63.7%	✓	✓	Level 1 / 7%
BANCO BILBAO VIZCAYA ARG	Mortgages	- / Aa1 / - / -	118.5%	✓	✓	Level 1 / 7%
BANCO DE SABADELL SA	Mortgages	- / Aa1 / - / AAA	67.9%	✓	✓	Level 1 / 7%
BANCO SANTANDER SA	Mortgages	AAA / Aa1 / - / -	44.9%	✓	✓	Level 1 / 7%
BANCO SANTANDER SA	Public Loans	- / Aa1 / - / -	61.1%	✓	✓	Level 1 / 7%
BANKINTER SA	Mortgages	- / Aa1 / - / -	35.1%	✓	✓	Level 1 / 7%
CAIXABANK SA	Mortgages	- / Aa1 / AA+ / AAA	83.5%	✓	✓	Level 1 / 7%
CAJA RURAL DE NAVARRA	Mortgages	- / Aa1 / - / -	16.4%	✓	✓	Level 1 / 7%
CAJAMAR CAJA RURAL SCC	Mortgages	- / - / AA+ / -	27.7%	✓	✓	Level 1 / 7%
DEUTSCHE BK SA ESPANOLA	Mortgages	- / Aa1 / - / -	138.0%	✓	✓	Level 1 / 7%
EUROCAJA RURAL SCC	Mortgages	- / Aa1 / - / -	53.5%	✓	✓	Level 1 / 7%
KUTXABANK SA	Mortgages	- / Aa1 / - / AAA	129.2%	✓	✓	Level 1 / 7%
LIBERBANK SA	Mortgages	- / Aa1 / - / -	38.6%	✓	✓	Level 1 / 7%
Sweden	Cover Pool	Rating (Fitch/Moody's/S&P/DBRS)	OC	Law	Scope CBD	LCR level / Haircut
LANSFORSKRINGAR HYPOTEK	Mortgages	- / Aaa / AAA / -	29.8%	✓	✓	Level 1 / 7%
SKANDINAVISKA ENSKILDA	Mortgages	- / Aaa / - / -	99.9%	✓	✓	Level 1 / 7%
STADSHYPOTEK AB	Mortgages (NO Pool)	- / Aaa / - / -	10.0%	✓	✓	Level 1 / 7%
STADSHYPOTEK AB	Mortgages (SE Pool)	- / Aaa / - / -	10.0%	✓	✓	Level 1 / 7%
SWEDISH COVERED BOND	Mortgages	- / Aaa / - / -	28.0%	✓	✓	Level 1 / 7%
SWEDBANK HYPOTEK AB	Mortgages	- / Aaa / AAA / -	196.6%	✓	✓	Level 1 / 7%
Switzerland	Cover Pool	Rating (Fitch/Moody's/S&P/DBRS)	OC	Law	Scope CBD	LCR level / Haircut
CREDIT SUISSE SCHWEIZ AG (UBS)	Mortgages	AAA / - / - / -	6.0%	✗	✗	not eligible
UBS SWITZERLAND AG	Mortgages	AAA / - / - / -	4.2%	✗	✗	not eligible
UK	Cover Pool	Rating (Fitch/Moody's/S&P/DBRS)	OC	Law	Scope CBD	LCR level / Haircut
CLYDESDALE BANK PLC	Mortgages	AAA / Aaa / - / -	113.5%	✓	✗	Level 2A / 15%
COVENTRY BLDG SOCIETY	Mortgages	AAA / Aaa / - / -	80.8%	✓	✗	Level 2A / 15%
LLOYDS BANK PLC	Mortgages	AAA / Aaa / - / -	63.3%	✓	✗	Level 2A / 15%
NATIONWIDE BLDG SOCIETY	Mortgages	AAA / Aaa / AAA / -	54.0%	✓	✗	Level 2A / 15%
SANTANDER UK PLC	Mortgages	AAA / Aaa / AAA / -	62.4%	✓	✗	Level 2A / 15%
TSB BANK PLC	Mortgages	- / Aaa / - / -	63.8%	✓	✗	Level 2A / 15%
YORKSHIRE BUILDING SOC	Mortgages	AAA / Aaa / - / -	158.3%	✓	✗	Level 2A / 15%

Quelle: Emittenten, Ratingagenturen, NORD/LB Floor Research

Regulatorische Einordnung: Covered Bonds (iBoxx EUR Covered)

Autoren: Alexander Grenner // Dr. Frederik Kunze // Lukas Kühne

Australia	ISIN	Cover Assets	Amount outstanding (EURm)	Rating (Fitch/Moody's/S&P/DBRS)	Credit Quality Step	LCR-Level / Haircut	Risk weight	Maturity structure	ESG	ESG type	ECB	EEA	G10
BANK OF QUEENSLAND LTD	XS2489398185	Mortgages (CPT)	600	AAA / Aaa / - / -	CQS 1	Level 2A / 15%	20%	CPT	N	n/a	×	×	×
BENDIGO AND ADELAIDE BK	XS2680753568	Mortgages	500	AAA / Aaa / - / -	CQS 1	Level 2A / 15%	20%	Soft	N	n/a	×	×	×
COMMONWEALTH BANK AUST	XS1357027652	Mortgages	500	AAA / Aaa / - / -	CQS 1	Level 2A / 15%	20%	Soft	N	n/a	×	×	×
COMMONWEALTH BANK AUST	XS1458458665	Mortgages	1,250	AAA / Aaa / - / -	CQS 1	Level 2A / 15%	20%	Soft	N	n/a	×	×	×
COMMONWEALTH BANK AUST	XS1952948104	Mortgages	1,000	AAA / Aaa / - / -	CQS 1	Level 2A / 15%	20%	Soft	N	n/a	×	×	×
COMMONWEALTH BANK AUST	XS2397077426	Mortgages	1,250	AAA / Aaa / - / -	CQS 1	Level 2A / 15%	20%	Soft	N	n/a	×	×	×
COMMONWEALTH BANK AUST	XS2446284783	Mortgages	1,250	AAA / Aaa / - / -	CQS 1	Level 2A / 15%	20%	Soft	N	n/a	×	×	×
COMMONWEALTH BANK AUST	XS2544645117	Mortgages	1,000	AAA / Aaa / - / -	CQS 1	Level 2A / 15%	20%	Soft	N	n/a	×	×	×
COMMONWEALTH BANK AUST	XS2673140633	Mortgages	1,500	AAA / Aaa / - / -	CQS 1	Level 2A / 15%	20%	Soft	N	n/a	×	×	×
MACQUARIE BANK LTD	XS2531803828	Mortgages	600	AAA / Aaa / - / -	CQS 1	Level 2A / 15%	20%	Soft	N	n/a	×	×	×
NATIONAL AUSTRALIA BANK	XS0940332504	Mortgages	750	AAA / Aaa / - / -	CQS 1	Level 2A / 15%	20%	Soft	N	n/a	×	×	×
NATIONAL AUSTRALIA BANK	XS1191309720	Mortgages	1,000	AAA / Aaa / - / -	CQS 1	Level 2A / 15%	20%	Soft	N	n/a	×	×	×
NATIONAL AUSTRALIA BANK	XS1942618023	Mortgages	1,250	AAA / Aaa / - / -	CQS 1	Level 2A / 15%	20%	Soft	N	n/a	×	×	×
NATIONAL AUSTRALIA BANK	XS2360589217	Mortgages	850	AAA / Aaa / - / -	CQS 1	Level 2A / 15%	20%	Soft	N	n/a	×	×	×
NATIONAL AUSTRALIA BANK	XS2450391581	Mortgages	1,500	AAA / Aaa / - / -	CQS 1	Level 2A / 15%	20%	Soft	N	n/a	×	×	×
NATIONAL AUSTRALIA BANK	XS2526882001	Mortgages	750	AAA / Aaa / - / -	CQS 1	Level 2A / 15%	20%	Soft	N	n/a	×	×	×
NATIONAL AUSTRALIA BANK	XS2581397986	Mortgages	1,500	AAA / Aaa / - / -	CQS 1	Level 2A / 15%	20%	Soft	N	n/a	×	×	×
NATIONAL AUSTRALIA BANK	XS2758930569	Mortgages	1,250	AAA / Aaa / - / -	CQS 1	Level 2A / 15%	20%	Soft	N	n/a	×	×	×
WESTPAC BANKING CORP	XS1615085864	Mortgages	500	AAA / Aaa / - / -	CQS 1	Level 2A / 15%	20%	Soft	N	n/a	×	×	×
WESTPAC BANKING CORP	XS1748436356	Mortgages	500	AAA / Aaa / - / -	CQS 1	Level 2A / 15%	20%	Soft	N	n/a	×	×	×
WESTPAC BANKING CORP	XS1978200472	Mortgages	1,250	AAA / Aaa / - / -	CQS 1	Level 2A / 15%	20%	Soft	N	n/a	×	×	×
WESTPAC BANKING CORP	XS2388390507	Mortgages	1,250	AAA / Aaa / - / -	CQS 1	Level 2A / 15%	20%	Soft	N	n/a	×	×	×
WESTPAC BANKING CORP	XS2388390689	Mortgages	500	AAA / Aaa / - / -	CQS 1	Level 2A / 15%	20%	Soft	N	n/a	×	×	×
WESTPAC BANKING CORP	XS2463967286	Mortgages	1,250	AAA / Aaa / - / -	CQS 1	Level 2A / 15%	20%	Soft	N	n/a	×	×	×
WESTPAC BANKING CORP	XS2558574104	Mortgages	750	AAA / Aaa / - / -	CQS 1	Level 2A / 15%	20%	Soft	N	n/a	×	×	×
WESTPAC BANKING CORP	XS2802726476	Mortgages	1,500	AAA / Aaa / - / -	CQS 1	Level 2A / 15%	20%	Soft	N	n/a	×	×	×
Austria	ISIN	Cover Assets	Amount outstanding (EURm)	Rating (Fitch/Moody's/S&P/DBRS)	Credit Quality Step	LCR-Level / Haircut	Risk weight	Maturity structure	ESG	ESG type	ECB	EEA	G10
BAWAG P.S.K.	XS2013520023	Mortgages	500	- / Aaa / - / -	CQS 1	Level 1 / 7%	10%	Hard	N	n/a	✓	✓	×
BAWAG P.S.K.	XS2058855441	Mortgages	500	- / Aaa / - / -	CQS 1	Level 1 / 7%	10%	Hard	N	n/a	✓	✓	×
BAWAG P.S.K.	XS2106563161	Mortgages	500	- / Aaa / - / -	CQS 1	Level 1 / 7%	10%	Hard	N	n/a	✓	✓	×
BAWAG P.S.K.	XS2234573710	Mortgages	750	- / Aaa / - / -	CQS 1	Level 1 / 7%	10%	Hard	N	n/a	✓	✓	×
BAWAG P.S.K.	XS2259776230	Mortgages	500	- / Aaa / - / -	CQS 1	Level 1 / 7%	10%	Hard	N	n/a	✓	✓	×

Austria	ISIN	Cover Assets	Amount outstanding (EURm)	Rating (Fitch/Moody's/S&P/DBRS)	Credit Quality Step	LCR-Level / Haircut	Risk weight	Maturity structure	ESG	ESG type	ECB	EEA	G10
BAWAG P.S.K.	XS2320539765	Mortgages	500	- / Aaa / - / -	CQS 1	Level 1 / 7%	10%	Hard	N	n/a	✓	✓	✗
BAWAG P.S.K.	XS2340854848	Mortgages	500	- / Aaa / - / -	CQS 1	Level 1 / 7%	10%	Hard	N	n/a	✓	✓	✗
BAWAG P.S.K.	XS2380748439	Mortgages	500	- / Aaa / - / -	CQS 1	Level 1 / 7%	10%	Hard	Y	Green	✓	✓	✗
BAWAG P.S.K.	XS2429205540	Mortgages	500	- / Aaa / - / -	CQS 1	Level 1 / 7%	10%	Hard	N	n/a	✓	✓	✗
BAWAG P.S.K.	XS2468221747	Mortgages	750	- / Aaa / - / -	CQS 1	Level 1 / 7%	10%	Hard	N	n/a	✓	✓	✗
BAWAG P.S.K.	XS2487770104	Mortgages	750	- / Aaa / - / -	CQS 1	Level 1 / 7%	10%	Hard	N	n/a	✓	✓	✗
BAWAG P.S.K.	XS2523326853	Mortgages	1,250	- / Aaa / - / -	CQS 1	Level 1 / 7%	10%	Soft	N	n/a	✓	✓	✗
BAWAG P.S.K.	XS2556232143	Mortgages	750	- / Aaa / - / -	CQS 1	Level 1 / 7%	10%	Soft	N	n/a	✓	✓	✗
BAWAG P.S.K.	XS2570759154	Mortgages	850	- / Aaa / - / -	CQS 1	Level 1 / 7%	10%	Soft	N	n/a	✓	✓	✗
BAWAG P.S.K.	XS2618704014	Mortgages	750	- / Aaa / - / -	CQS 1	Level 1 / 7%	10%	Soft	N	n/a	✓	✓	✗
BAWAG P.S.K.	XS1551294926	Public Loans	500	- / Aaa / - / -	CQS 1	Level 1 / 7%	10%	Hard	N	n/a	✓	✓	✗
BAWAG P.S.K.	XS2773068676	Public Loans	750	- / Aaa / - / -	CQS 1	Level 1 / 7%	10%	Soft	N	n/a	✓	✓	✗
ERSTE GROUP BANK AG	XS1550203183	Mortgages	750	- / Aaa / - / -	CQS 1	Level 1 / 7%	10%	Hard	N	n/a	✓	✓	✗
ERSTE GROUP BANK AG	XS1750974658	Mortgages	1,000	- / Aaa / - / -	CQS 1	Level 1 / 7%	10%	Hard	N	n/a	✓	✓	✗
ERSTE GROUP BANK AG	XS1807495608	Mortgages	750	- / Aaa / - / -	CQS 1	Level 1 / 7%	10%	Soft	N	n/a	✓	✓	✗
ERSTE GROUP BANK AG	AT0000A286W1	Mortgages	500	- / Aaa / - / -	CQS 1	Level 1 / 7%	10%	Soft	N	n/a	✓	✓	✗
ERSTE GROUP BANK AG	AT0000A2A6W3	Mortgages	500	- / Aaa / - / -	CQS 1	Level 1 / 7%	10%	Soft	N	n/a	✓	✓	✗
ERSTE GROUP BANK AG	AT0000A2CDD6	Mortgages	750	- / Aaa / - / -	CQS 1	Level 1 / 7%	10%	Soft	N	n/a	✓	✓	✗
ERSTE GROUP BANK AG	AT0000A2UXN9	Mortgages	750	- / Aaa / - / -	CQS 1	Level 1 / 7%	10%	Soft	N	n/a	✓	✓	✗
ERSTE GROUP BANK AG	AT0000A2UXM1	Mortgages	750	- / Aaa / - / -	CQS 1	Level 1 / 7%	10%	Soft	N	n/a	✓	✓	✗
ERSTE GROUP BANK AG	AT0000A306J4	Mortgages	750	- / Aaa / - / -	CQS 1	Level 1 / 7%	10%	Soft	N	n/a	✓	✓	✗
ERSTE GROUP BANK AG	AT0000A324F5	Mortgages	1,000	- / Aaa / - / -	CQS 1	Level 1 / 7%	10%	Soft	N	n/a	✓	✓	✗
ERSTE GROUP BANK AG	AT0000A33MP9	Mortgages	1,000	- / Aaa / - / -	CQS 1	Level 1 / 7%	10%	Soft	N	n/a	✓	✓	✗
ERSTE GROUP BANK AG	AT0000A38H91	Mortgages	750	- / Aaa / - / -	CQS 1	Level 1 / 7%	10%	Soft	N	n/a	✓	✓	✗
ERSTE GROUP BANK AG	AT0000A39GD4	Mortgages	1,000	- / Aaa / - / -	CQS 1	Level 1 / 7%	10%	Soft	N	n/a	✓	✓	✗
ERSTE GROUP BANK AG	AT0000A3B0X2	Mortgages	1,000	- / Aaa / - / -	CQS 1	Level 1 / 7%	10%	Soft	N	n/a	✓	✓	✗
HYPONOE LB NOE WIEN AG	XS2176710510	Mortgages	500	- / Aa1 / - / -	CQS 1	Level 1 / 7%	10%	Soft	N	n/a	✓	✓	✗
HYPONOE LB NOE WIEN AG	AT0000A2RY95	Mortgages	500	- / Aa1 / - / -	CQS 1	Level 1 / 7%	10%	Soft	N	n/a	✓	✓	✗
HYPONOE LB NOE WIEN AG	AT0000A2STT8	Mortgages	500	- / Aa1 / - / -	CQS 1	Level 1 / 7%	10%	Soft	N	n/a	✓	✓	✗
HYPONOE LB NOE WIEN AG	AT0000A2VXQ0	Mortgages	500	- / Aa1 / - / -	CQS 1	Level 1 / 7%	10%	Soft	N	n/a	✓	✓	✗
HYPONOE LB NOE WIEN AG	AT0000A36WE5	Mortgages	500	- / Aa1 / - / -	CQS 1	Level 1 / 7%	10%	Soft	N	n/a	✓	✓	✗
HYPONOE LB NOE WIEN AG	AT0000A3A3B3	Mortgages	500	- / Aa1 / - / -	CQS 1	Level 1 / 7%	10%	Soft	N	n/a	✓	✓	✗
HYPONOE LB NOE WIEN AG	XS1875268689	Public Loans	500	- / Aa1 / - / -	CQS 1	Level 1 / 7%	10%	Soft	N	n/a	✓	✓	✗
HYPONOE LB NOE WIEN AG	XS2057917366	Public Loans	500	- / Aa1 / - / -	CQS 1	Level 1 / 7%	10%	Soft	N	n/a	✓	✓	✗
HYPONOE LB NOE WIEN AG	AT0000A305R9	Public Loans	500	- / Aa1 / - / -	CQS 1	Level 1 / 7%	10%	Soft	N	n/a	✓	✓	✗
HYPONOE LB NOE WIEN AG	AT0000A33N23	Public Loans	500	- / Aa1 / - / -	CQS 1	Level 1 / 7%	10%	Soft	N	n/a	✓	✓	✗
HYPONOE LB NOE WIEN AG	AT0000A3C6F5	Public Loans	500	- / Aa1 / - / -	CQS 1	Level 1 / 7%	10%	Soft	N	n/a	✓	✓	✗

Austria	ISIN	Cover Assets	Amount outstanding (EURm)	Rating (Fitch/Moody's/S&P/DBRS)	Credit Quality Step	LCR-Level / Haircut	Risk weight	Maturity structure	ESG	ESG type	ECB	EEA	G10
HYPO TIROL BANK AG	AT0000A2AYL3	Mortgages	500	- / Aa1 / - / -	CQS 1	Level 1 / 7%	10%	Soft	N	n/a	✓	✓	✗
HYPO TIROL BANK AG	AT0000A2QDQ2	Mortgages	500	- / Aa1 / - / -	CQS 1	Level 1 / 7%	10%	Soft	Y	Social	✓	✓	✗
HYPO VORARLBERG BANK AG	XS2396616455	Mortgages	500	- / Aaa / - / -	CQS 1	Level 1 / 7%	10%	Hard	N	n/a	✓	✓	✗
HYPO VORARLBERG BANK AG	XS2478521151	Mortgages	500	- / Aaa / - / -	CQS 1	Level 1 / 7%	10%	Hard	N	n/a	✓	✓	✗
HYPO VORARLBERG BANK AG	AT0000A30ZH4	Mortgages	500	- / Aaa / - / -	CQS 1	Level 1 / 7%	10%	Soft	N	n/a	✓	✓	✗
HYPO VORARLBERG BANK AG	AT0000A34CR4	Mortgages	500	- / Aaa / - / -	CQS 1	Level 1 / 7%	10%	Soft	N	n/a	✓	✓	✗
HYPO VORARLBERG BANK AG	AT0000A3CZ74	Mortgages	500	- / Aaa / - / -	CQS 1	Level 1 / 7%	10%	Soft	N	n/a	✓	✓	✗
HYPO VORARLBERG BANK AG	XS1856342560	Mortgages	500	- / Aaa / - / -	CQS 1	Level 1 / 7%	10%	Hard	N	n/a	✓	✓	✗
HYPO VORARLBERG BANK AG	XS1999728394	Mortgages	500	- / Aaa / - / -	CQS 1	Level 1 / 7%	10%	Hard	N	n/a	✓	✓	✗
HYPO VORARLBERG BANK AG	XS2396616455	Mortgages	500	- / Aaa / - / -	CQS 1	Level 1 / 7%	10%	Hard	N	n/a	✓	✓	✗
HYPO VORARLBERG BANK AG	XS2478521151	Mortgages	500	- / Aaa / - / -	CQS 1	Level 1 / 7%	10%	Hard	N	n/a	✓	✓	✗
HYPO VORARLBERG BANK AG	AT0000A30ZH4	Mortgages	500	- / Aaa / - / -	CQS 1	Level 1 / 7%	10%	Soft	N	n/a	✓	✓	✗
HYPO VORARLBERG BANK AG	AT0000A34CR4	Mortgages	500	- / Aaa / - / -	CQS 1	Level 1 / 7%	10%	Soft	N	n/a	✓	✓	✗
HYPO VORARLBERG BANK AG	AT0000A3CZ74	Mortgages	500	- / Aaa / - / -	CQS 1	Level 1 / 7%	10%	Soft	N	n/a	✓	✓	✗
RAIFFEISEN BANK INTL	XS2086861437	Mortgages	500	- / Aa1 / - / -	CQS 1	Level 1 / 7%	10%	Soft	N	n/a	✓	✓	✗
RAIFFEISEN BANK INTL	XS2435783613	Mortgages	500	- / Aa1 / - / -	CQS 1	Level 1 / 7%	10%	Soft	N	n/a	✓	✓	✗
RAIFFEISEN BANK INTL	XS2481491160	Mortgages	500	- / Aa1 / - / -	CQS 1	Level 1 / 7%	10%	Soft	N	n/a	✓	✓	✗
RAIFFEISEN BANK INTL	XS2537097409	Mortgages	500	- / Aa1 / - / -	CQS 1	Level 1 / 7%	10%	Soft	N	n/a	✓	✓	✗
RAIFFEISEN BANK INTL	XS2596528716	Mortgages	500	- / Aa1 / - / -	CQS 1	Level 1 / 7%	10%	Soft	N	n/a	✓	✓	✗
RAIFFEISEN BANK INTL	XS2626022656	Mortgages	500	- / Aa1 / - / -	CQS 1	Level 1 / 7%	10%	Soft	N	n/a	✓	✓	✗
RAIFFEISEN LB VORARLBERG	AT000B066675	Mortgages	500	- / Aaa / - / -	CQS 1	Level 1 / 7%	10%	Hard	N	n/a	✓	✓	✗
RAIFFEISEN LB NIEDEROEST	XS1756364474	Mortgages	500	- / Aaa / - / -	CQS 1	Level 1 / 7%	10%	Hard	N	n/a	✓	✓	✗
RAIFFEISEN LB NIEDEROEST	XS1942629061	Mortgages	500	- / Aaa / - / -	CQS 1	Level 1 / 7%	10%	Soft	N	n/a	✓	✓	✗
RAIFFEISEN LB NIEDEROEST	XS2100569552	Mortgages	500	- / Aaa / - / -	CQS 1	Level 1 / 7%	10%	Soft	N	n/a	✓	✓	✗
RAIFFEISEN LB NIEDEROEST	XS2469466390	Mortgages	750	- / Aaa / - / -	CQS 1	Level 1 / 7%	10%	Soft	N	n/a	✓	✓	✗
RAIFFEISEN LB NIEDEROEST	XS2498470116	Mortgages	750	- / Aaa / - / -	CQS 1	Level 1 / 7%	10%	Soft	N	n/a	✓	✓	✗
RAIFFEISEN LB NIEDEROEST	XS2526846469	Mortgages	1,000	- / Aaa / - / -	CQS 1	Level 1 / 7%	10%	Soft	N	n/a	✓	✓	✗
RAIFFEISEN LB NIEDEROEST	XS2572298409	Mortgages	750	- / Aaa / - / -	CQS 1	Level 1 / 7%	10%	Soft	N	n/a	✓	✓	✗
RAIFFEISEN LB NIEDEROEST	XS2613629372	Mortgages	750	- / Aaa / - / -	CQS 1	Level 1 / 7%	10%	Soft	N	n/a	✓	✓	✗
RAIFFEISEN LB NIEDEROEST	XS2752052063	Mortgages	500	- / Aaa / - / -	CQS 1	Level 1 / 7%	10%	Soft	N	n/a	✓	✓	✗
RAIFFEISEN LB NIEDEROEST	XS1871114473	Public Loans	500	- / Aaa / - / -	CQS 1	Level 1 / 7%	10%	Soft	N	n/a	✓	✓	✗
RLB OBEROESTERREICH	XS1495631993	Mortgages (Pool A)	500	- / Aaa / - / -	CQS 1	Level 1 / 7%	10%	Hard	N	n/a	✓	✓	✗
RLB OBEROESTERREICH	AT0000A228U7	Mortgages (Pool A)	500	- / Aaa / - / -	CQS 1	Level 1 / 7%	10%	Hard	N	n/a	✓	✓	✗
RLB OBEROESTERREICH	AT0000A2CFT1	Mortgages (Pool A)	500	- / Aaa / - / -	CQS 1	Level 1 / 7%	10%	Soft	N	n/a	✓	✓	✗
RLB OBEROESTERREICH	AT0000A2XLA5	Mortgages (Pool A)	500	- / Aaa / - / -	CQS 1	Level 1 / 7%	10%	Soft	N	n/a	✓	✓	✗
RLB OBEROESTERREICH	AT0000A2YD59	Mortgages (Pool A)	500	- / Aaa / - / -	CQS 1	Level 1 / 7%	10%	Soft	N	n/a	✓	✓	✗
RLB OBEROESTERREICH	AT0000A326M6	Mortgages (Pool A)	750	- / Aaa / - / -	CQS 1	Level 1 / 7%	10%	Soft	N	n/a	✓	✓	✗
RLB OBEROESTERREICH	AT0000A367F4	Mortgages (Pool A)	500	- / Aaa / - / -	CQS 1	Level 1 / 7%	10%	Soft	N	n/a	✓	✓	✗

Austria	ISIN	Cover Assets	Amount outstanding (EURm)	Rating (Fitch/Moody's/S&P/DBRS)	Credit Quality Step	LCR-Level / Haircut	Risk weight	Maturity structure	ESG	ESG type	ECB	EEA	G10
RAIFFEISEN LB STEIERMARK	XS0942965525	Mortgages	500	- / Aaa / - / -	CQS 1	Level 1 / 7%	10%	Hard	N	n/a	✓	✓	✗
RAIFFEISEN LB STEIERMARK	AT000B093273	Mortgages	500	- / Aaa / - / -	CQS 1	Level 1 / 7%	10%	Hard	N	n/a	✓	✓	✗
RAIFFEISEN LB STEIERMARK	AT000B093547	Mortgages	500	- / Aaa / - / -	CQS 1	Level 1 / 7%	10%	Hard	N	n/a	✓	✓	✗
RAIFFEISEN LB STEIERMARK	AT000B093901	Mortgages	500	- / Aaa / - / -	CQS 1	Level 1 / 7%	10%	Soft	N	n/a	✓	✓	✗
RAIFFEISEN LB STEIERMARK	AT0000A35Y69	Mortgages	500	- / Aaa / - / -	CQS 1	Level 1 / 7%	10%	Soft	N	n/a	✓	✓	✗
RAIFFLANDESBANK TIROL	AT0000A32661	Mortgages	500	- / Aaa / - / -	CQS 1	Level 1 / 7%	10%	Soft	N	n/a	✓	✓	✗
RAIFFLANDESBANK TIROL	AT0000A39K79	Mortgages	500	- / Aaa / - / -	CQS 1	Level 1 / 7%	10%	Soft	N	n/a	✓	✓	✗
UNICREDIT BK AUSTRIA AG	AT000B049739	Mortgages	500	- / Aaa / - / -	CQS 1	Level 1 / 7%	10%	Hard	N	n/a	✓	✓	✗
UNICREDIT BK AUSTRIA AG	AT000B049754	Mortgages	500	- / Aaa / - / -	CQS 1	Level 1 / 7%	10%	Hard	N	n/a	✓	✓	✗
UNICREDIT BK AUSTRIA AG	AT000B049788	Mortgages	500	- / Aaa / - / -	CQS 1	Level 1 / 7%	10%	Hard	N	n/a	✓	✓	✗
UNICREDIT BK AUSTRIA AG	AT000B049796	Mortgages	500	- / Aaa / - / -	CQS 1	Level 1 / 7%	10%	Hard	N	n/a	✓	✓	✗
UNICREDIT BK AUSTRIA AG	AT000B049846	Mortgages	500	- / Aaa / - / -	CQS 1	Level 1 / 7%	10%	Hard	N	n/a	✓	✓	✗
UNICREDIT BK AUSTRIA AG	AT000B049911	Mortgages	500	- / Aaa / - / -	CQS 1	Level 1 / 7%	10%	Hard	Y	Green	✓	✓	✗
UNICREDIT BK AUSTRIA AG	AT000B049929	Mortgages	500	- / Aaa / - / -	CQS 1	Level 1 / 7%	10%	Soft	N	n/a	✓	✓	✗
UNICREDIT BK AUSTRIA AG	AT000B049937	Mortgages	1,000	- / Aaa / - / -	CQS 1	Level 1 / 7%	10%	Soft	N	n/a	✓	✓	✗
UNICREDIT BK AUSTRIA AG	AT000B049945	Mortgages	750	- / Aaa / - / -	CQS 1	Level 1 / 7%	10%	Soft	Y	Green	✓	✓	✗
UNICREDIT BK AUSTRIA AG	AT000B049952	Mortgages	750	- / Aaa / - / -	CQS 1	Level 1 / 7%	10%	Soft	Y	Green	✓	✓	✗
VOLKSBANK WIEN AG	AT000B122031	Mortgages	500	- / Aaa / - / -	CQS 1	Level 1 / 7%	10%	Hard	N	n/a	✓	✓	✗
VOLKSBANK WIEN AG	AT000B122049	Mortgages	500	- / Aaa / - / -	CQS 1	Level 1 / 7%	10%	Hard	N	n/a	✓	✓	✗
VOLKSBANK WIEN AG	AT000B122197	Mortgages	500	- / Aaa / - / -	CQS 1	Level 1 / 7%	10%	Soft	N	n/a	✓	✓	✗
Belgium	ISIN	Cover Assets	Amount outstanding (EURm)	Rating (Fitch/Moody's/S&P/DBRS)	Credit Quality Step	LCR-Level / Haircut	Risk weight	Maturity structure	ESG	ESG type	ECB	EEA	G10
ARGENTA SPAARBANK	BE6326767397	Mortgages	500	- / - / AAA / -	CQS 1	Level 1 / 7%	10%	Soft	N	n/a	✓	✓	✓
ARGENTA SPAARBANK	BE6331175826	Mortgages	500	- / - / AAA / -	CQS 1	Level 1 / 7%	10%	Soft	N	n/a	✓	✓	✓
ARGENTA SPAARBANK	BE6333477568	Mortgages	500	- / - / AAA / -	CQS 1	Level 1 / 7%	10%	Soft	N	n/a	✓	✓	✓
ARGENTA SPAARBANK	BE6338543786	Mortgages	500	- / - / AAA / -	CQS 1	Level 1 / 7%	10%	Soft	N	n/a	✓	✓	✓
ARGENTA SPAARBANK	BE6344564859	Mortgages	500	- / - / AAA / -	CQS 1	Level 1 / 7%	10%	Soft	N	n/a	✓	✓	✓
ARGENTA SPAARBANK	BE6349638187	Mortgages	750	- / - / AAA / -	CQS 1	Level 1 / 7%	10%	Soft	Y	Green	✓	✓	✓
BELFIUS BANK SA/NV	BE0002598762	Mortgages	500	AAA / - / AAA / -	CQS 1	Level 1 / 7%	10%	Soft	N	n/a	✓	✓	✓
BELFIUS BANK SA/NV	BE0002682632	Mortgages	500	AAA / - / AAA / -	CQS 1	Level 1 / 7%	10%	Soft	N	n/a	✓	✓	✓
BELFIUS BANK SA/NV	BE0002892736	Mortgages	500	AAA / - / AAA / -	CQS 1	Level 1 / 7%	10%	Soft	N	n/a	✓	✓	✓
BELFIUS BANK SA/NV	BE0002921022	Mortgages	700	AAA / - / AAA / -	CQS 1	Level 1 / 7%	10%	Soft	N	n/a	✓	✓	✓
BELFIUS BANK SA/NV	BE0002970516	Mortgages	1,000	AAA / - / AAA / -	CQS 1	Level 1 / 7%	10%	Soft	N	n/a	✓	✓	✓
BELFIUS BANK SA/NV	BE0390105683	Mortgages	500	AAA / - / AAA / -	CQS 1	Level 1 / 7%	10%	Soft	N	n/a	✓	✓	✓
BELFIUS BANK SA/NV	BE0002260298	Public Loans	500	- / Aaa / AAA / -	CQS 1	Level 1 / 7%	10%	Soft	N	n/a	✓	✓	✓
BELFIUS BANK SA/NV	BE0002669506	Public Loans	500	- / Aaa / AAA / -	CQS 1	Level 1 / 7%	10%	Soft	N	n/a	✓	✓	✓
BNP PARIBAS FORTIS SA	BE0002586643	Mortgages	750	- / Aaa / AAA / -	CQS 1	Level 1 / 7%	10%	Soft	N	n/a	✓	✓	✓

Belgium	ISIN	Cover Assets	Amount outstanding (EURm)	Rating (Fitch/Moody's/S&P/DBRS)	Credit Quality Step	LCR-Level / Haircut	Risk weight	Maturity structure	ESG	ESG type	ECB	EEA	G10
BNP PARIBAS FORTIS SA	BE0002614924	Mortgages	500	- / Aaa / AAA / -	CQS 1	Level 1 / 7%	10%	Soft	N	n/a	✓	✓	✓
BNP PARIBAS FORTIS SA	BE0002974559	Mortgages	1,000	- / Aaa / AAA / -	CQS 1	Level 1 / 7%	10%	Soft	N	n/a	✓	✓	✓
ING BELGIUM SA	BE0002613918	Mortgages	1,000	AAA / Aaa / - / -	CQS 1	Level 1 / 7%	10%	Soft	N	n/a	✓	✓	✓
ING BELGIUM SA	BE0002684653	Mortgages	1,250	AAA / Aaa / - / -	CQS 1	Level 1 / 7%	10%	Soft	N	n/a	✓	✓	✓
ING BELGIUM SA	BE0002859404	Mortgages	1,000	AAA / Aaa / - / -	CQS 1	Level 1 / 7%	10%	Soft	N	n/a	✓	✓	✓
ING BELGIUM SA	BE0002947282	Mortgages	1,250	AAA / Aaa / - / -	CQS 1	Level 1 / 7%	10%	Soft	N	n/a	✓	✓	✓
ING BELGIUM SA	BE0390110733	Mortgages	1,000	AAA / Aaa / - / -	CQS 1	Level 1 / 7%	10%	Soft	N	n/a	✓	✓	✓
KBC BANK NV	BE0002500750	Mortgages	500	AAA / Aaa / - / -	CQS 1	Level 1 / 7%	10%	Soft	N	n/a	✓	✓	✓
KBC BANK NV	BE0002583616	Mortgages	750	AAA / Aaa / - / -	CQS 1	Level 1 / 7%	10%	Soft	N	n/a	✓	✓	✓
KBC BANK NV	BE0002707884	Mortgages	1,000	AAA / Aaa / - / -	CQS 1	Level 1 / 7%	10%	Soft	N	n/a	✓	✓	✓
KBC BANK NV	BE0002924059	Mortgages	1,000	AAA / Aaa / - / -	CQS 1	Level 1 / 7%	10%	Soft	N	n/a	✓	✓	✓
KBC BANK NV	BE0002948298	Mortgages	750	AAA / Aaa / - / -	CQS 1	Level 1 / 7%	10%	Soft	N	n/a	✓	✓	✓
KBC BANK NV	BE0002967488	Mortgages	1,000	AAA / Aaa / - / -	CQS 1	Level 1 / 7%	10%	Soft	N	n/a	✓	✓	✓
Canada	ISIN	Cover Assets	Amount outstanding (EURm)	Rating (Fitch/Moody's/S&P/DBRS)	Credit Quality Step	LCR-Level / Haircut	Risk weight	Maturity structure	ESG	ESG type	ECB	EEA	G10
BANK OF MONTREAL	XS2351089508	Mortgages	1,250	AAA / Aaa / - / AAA	CQS 1	Level 2A / 15%	20%	Soft	N	n/a	✓	✗	✓
BANK OF MONTREAL	XS2430951744	Mortgages	2,750	AAA / Aaa / - / AAA	CQS 1	Level 2A / 15%	20%	Soft	N	n/a	✓	✗	✓
BANK OF MONTREAL	XS2465609191	Mortgages	1,750	AAA / Aaa / - / AAA	CQS 1	Level 2A / 15%	20%	Soft	N	n/a	✓	✗	✓
BANK OF MONTREAL	XS2544624112	Mortgages	1,000	AAA / Aaa / - / AAA	CQS 1	Level 2A / 15%	20%	Soft	N	n/a	✓	✗	✓
BANK OF MONTREAL	XS2607350985	Mortgages	2,000	AAA / Aaa / - / AAA	CQS 1	Level 2A / 15%	20%	Soft	N	n/a	✓	✗	✓
BANK OF NOVA SCOTIA	XS2101325111	Mortgages	1,500	AAA / Aaa / - / AAA	CQS 1	Level 2A / 15%	20%	Soft	N	n/a	✓	✗	✓
BANK OF NOVA SCOTIA	XS2386592138	Mortgages	1,500	AAA / Aaa / - / AAA	CQS 1	Level 2A / 15%	20%	Soft	N	n/a	✓	✗	✓
BANK OF NOVA SCOTIA	XS2421186268	Mortgages	1,750	AAA / Aaa / - / AAA	CQS 1	Level 2A / 15%	20%	Soft	N	n/a	✓	✗	✓
BANK OF NOVA SCOTIA	XS2435614693	Mortgages	1,250	AAA / Aaa / - / AAA	CQS 1	Level 2A / 15%	20%	Soft	N	n/a	✓	✗	✓
BANK OF NOVA SCOTIA	XS2457002538	Mortgages	2,200	AAA / Aaa / - / AAA	CQS 1	Level 2A / 15%	20%	Soft	N	n/a	✓	✗	✓
BANK OF NOVA SCOTIA	XS2576390459	Mortgages	2,250	AAA / Aaa / - / AAA	CQS 1	Level 2A / 15%	20%	Soft	N	n/a	✓	✗	✓
CANADIAN IMPERIAL BANK	XS2025468542	Mortgages	1,000	AAA / Aaa / - / -	CQS 1	Level 2A / 15%	20%	Soft	N	n/a	✓	✗	✓
CANADIAN IMPERIAL BANK	XS2337335710	Mortgages	1,000	AAA / Aaa / - / -	CQS 1	Level 2A / 15%	20%	Soft	N	n/a	✓	✗	✓
CANADIAN IMPERIAL BANK	XS2393661397	Mortgages	1,500	AAA / Aaa / - / -	CQS 1	Level 2A / 15%	20%	Soft	N	n/a	✓	✗	✓
CANADIAN IMPERIAL BANK	XS2454011839	Mortgages	2,500	AAA / Aaa / - / -	CQS 1	Level 2A / 15%	20%	Soft	N	n/a	✓	✗	✓
CANADIAN IMPERIAL BANK	XS2607063497	Mortgages	1,500	AAA / Aaa / - / -	CQS 1	Level 2A / 15%	20%	Soft	N	n/a	✓	✗	✓
EQUITABLE BANK	XS2808183649	Mortgages	500	AA / - / - / AA	CQS 1	Level 2A / 15%	20%	Soft	Y	Social	✓	✗	✓
FED CAISSES DESJARDINS	XS2083301106	Mortgages	500	AAA / Aaa / - / -	CQS 1	Level 2A / 15%	20%	Soft	N	n/a	✓	✗	✓
FED CAISSES DESJARDINS	XS2148051621	Mortgages	500	AAA / Aaa / - / -	CQS 1	Level 2A / 15%	20%	Soft	N	n/a	✓	✗	✓
FED CAISSES DESJARDINS	XS2328625723	Mortgages	500	AAA / Aaa / - / -	CQS 1	Level 2A / 15%	20%	Soft	N	n/a	✓	✗	✓
FED CAISSES DESJARDINS	XS2440108491	Mortgages	750	AAA / Aaa / - / -	CQS 1	Level 2A / 15%	20%	Soft	N	n/a	✓	✗	✓
FED CAISSES DESJARDINS	XS2526825463	Mortgages	750	AAA / Aaa / - / -	CQS 1	Level 2A / 15%	20%	Soft	N	n/a	✓	✗	✓

Canada	ISIN	Cover Assets	Amount outstanding (EURm)	Rating (Fitch/Moody's/S&P/DBRS)	Credit Quality Step	LCR-Level / Haircut	Risk weight	Maturity structure	ESG	ESG type	ECB	EEA	G10
FED CAISSES DESJARDINS	XS2613159719	Mortgages	750	AAA / Aaa / - / -	CQS 1	Level 2A / 15%	20%	Soft	N	n/a	✓	✗	✓
NATIONAL BANK OF CANADA	XS2324405203	Mortgages	500	AAA / Aaa / - / AAA	CQS 1	Level 2A / 15%	20%	Soft	N	n/a	✓	✗	✓
NATIONAL BANK OF CANADA	XS2390837495	Mortgages	750	AAA / Aaa / - / AAA	CQS 1	Level 2A / 15%	20%	soft	N	n/a	✓	✗	✓
NATIONAL BANK OF CANADA	XS2436160936	Mortgages	1,000	AAA / Aaa / - / AAA	CQS 1	Level 2A / 15%	20%	Soft	N	n/a	✓	✗	✓
NATIONAL BANK OF CANADA	XS2615559130	Mortgages	1,000	AAA / Aaa / - / AAA	CQS 1	Level 2A / 15%	20%	Soft	N	n/a	✓	✗	✓
ROYAL BANK OF CANADA	XS1876471183	Mortgages	1,500	AAA / Aaa / - / AAA	CQS 1	Level 2A / 15%	20%	Soft	N	n/a	✓	✗	✓
ROYAL BANK OF CANADA	XS2014288315	Mortgages	1,250	AAA / Aaa / - / AAA	CQS 1	Level 2A / 15%	20%	Soft	N	n/a	✓	✗	✓
ROYAL BANK OF CANADA	XS2104915207	Mortgages	1,500	AAA / Aaa / - / AAA	CQS 1	Level 2A / 15%	20%	Soft	N	n/a	✓	✗	✓
ROYAL BANK OF CANADA	XS2291788656	Mortgages	1,250	AAA / Aaa / - / AAA	CQS 1	Level 2A / 15%	20%	Soft	N	n/a	✓	✗	✓
ROYAL BANK OF CANADA	XS2386287762	Mortgages	750	AAA / Aaa / - / AAA	CQS 1	Level 2A / 15%	20%	Soft	N	n/a	✓	✗	✓
ROYAL BANK OF CANADA	XS2393518910	Mortgages	1,250	AAA / Aaa / - / AAA	CQS 1	Level 2A / 15%	20%	Soft	N	n/a	✓	✗	✓
ROYAL BANK OF CANADA	XS2436159847	Mortgages	2,000	AAA / Aaa / - / AAA	CQS 1	Level 2A / 15%	20%	Soft	N	n/a	✓	✗	✓
ROYAL BANK OF CANADA	XS2460043743	Mortgages	2,000	AAA / Aaa / - / AAA	CQS 1	Level 2A / 15%	20%	Soft	N	n/a	✓	✗	✓
ROYAL BANK OF CANADA	XS2481285349	Mortgages	1,000	AAA / Aaa / - / AAA	CQS 1	Level 2A / 15%	20%	Soft	N	n/a	✓	✗	✓
ROYAL BANK OF CANADA	XS2488800405	Mortgages	1,000	AAA / Aaa / - / AAA	CQS 1	Level 2A / 15%	20%	Soft	N	n/a	✓	✗	✓
ROYAL BANK OF CANADA	XS2531567753	Mortgages	1,500	AAA / Aaa / - / AAA	CQS 1	Level 2A / 15%	20%	Soft	N	n/a	✓	✗	✓
ROYAL BANK OF CANADA	XS2595029344	Mortgages	1,000	- / Aaa / - / AAA	CQS 1	Level 2A / 15%	20%	Soft	N	n/a	✓	✗	✓
ROYAL BANK OF CANADA	XS2656481004	Mortgages	1,500	AAA / Aaa / - / AAA	CQS 1	Level 2A / 15%	20%	Soft	N	n/a	✓	✗	✓
TORONTO-DOMINION BANK	XS1832967019	Mortgages	1,000	AAA / Aaa / - / AAA	CQS 1	Level 2A / 15%	20%	Soft	N	n/a	✓	✗	✓
TORONTO-DOMINION BANK	XS2028803984	Mortgages	1,250	AAA / Aaa / - / AAA	CQS 1	Level 2A / 15%	20%	Soft	N	n/a	✓	✗	✓
TORONTO-DOMINION BANK	XS2461741212	Mortgages	2,500	AAA / Aaa / - / AAA	CQS 1	Level 2A / 15%	20%	Soft	N	n/a	✓	✗	✓
TORONTO-DOMINION BANK	XS2508690612	Mortgages	2,500	AAA / Aaa / - / AAA	CQS 1	Level 2A / 15%	20%	Soft	N	n/a	✓	✗	✓
TORONTO-DOMINION BANK	XS2549702475	Mortgages	1,250	AAA / Aaa / - / AAA	CQS 1	Level 2A / 15%	20%	Soft	N	n/a	✓	✗	✓
TORONTO-DOMINION BANK	XS2597408439	Mortgages	3,500	AAA / Aaa / - / AAA	CQS 1	Level 2A / 15%	20%	Soft	N	n/a	✓	✗	✓
TORONTO-DOMINION BANK	XS2597408272	Mortgages	1,500	AAA / Aaa / - / AAA	CQS 1	Level 2A / 15%	20%	Soft	N	n/a	✓	✗	✓
TORONTO-DOMINION BANK	XS2676778835	Mortgages	1,500	AAA / Aaa / - / AAA	CQS 1	Level 2A / 15%	20%	Soft	N	n/a	✓	✗	✓
TORONTO-DOMINION BANK	XS2676779304	Mortgages	1,000	AAA / Aaa / - / AAA	CQS 1	Level 2A / 15%	20%	Soft	N	n/a	✓	✗	✓
TORONTO-DOMINION BANK	XS2782117464	Mortgages	2,500	AAA / Aaa / - / AAA	CQS 1	Level 2A / 15%	20%	Soft	N	n/a	✓	✗	✓
TORONTO-DOMINION BANK	XS2782119916	Mortgages	1,000	AAA / Aaa / - / AAA	CQS 1	Level 2A / 15%	20%	Soft	N	n/a	✓	✗	✓
Czechia	ISIN	Cover Assets	Amount outstanding (EURm)	Rating (Fitch/Moody's/S&P/DBRS)	Credit Quality Step	LCR-Level / Haircut	Risk weight	Maturity structure	ESG	ESG type	ECB	EEA	G10
KOMERCNI BANKA AS	XS2289128162	Mortgages	500	AAA / - / - / -	CQS 1	Level 1 / 7%	10%	Soft	N	n/a	✓	✓	✗
UNICREDIT BANK CZECH RE	XS2541314584	Mortgages	500	- / Aa2 / - / -	CQS 1	Level 1 / 7%	10%	Soft	N	n/a	✓	✓	✗
UNICREDIT BANK CZECH RE	XS2585977882	Mortgages	500	- / Aa2 / - / -	CQS 1	Level 1 / 7%	10%	Soft	N	n/a	✓	✓	✗
UNICREDIT BANK CZECH RE	XS2637445276	Mortgages	500	- / Aa2 / - / -	CQS 1	Level 1 / 7%	10%	Soft	Y	Green	✓	✓	✗

Denmark	ISIN	Cover Assets	Amount outstanding (EURm)	Rating (Fitch/Moody's/S&P/DBRS)	Credit Quality Step	LCR-Level / Haircut	Risk weight	Maturity structure	ESG	ESG type	ECB	EEA	G10
DANMARKS SKIBSKREDIT AS	DK0004133139	Mortgages (Capital Centre A)	500	- / - / A / -	CQS 2	Level 2A / 15%	20%	Hard	N	n/a	✓	✓	✗
DANMARKS SKIBSKREDIT AS	DK0004133725	Mortgages (Capital Centre A)	500	- / - / A / -	CQS 2	Level 2A / 15%	20%	Hard	N	n/a	✓	✓	✗
DANSKE BANK A/S	XS1720947917	Mortgages (Pool C)	500	AAA / - / AAA / -	CQS 1	Level 1 / 7%	10%	Soft	N	n/a	✓	✓	✗
JYSKE REALKREDIT A/S	XS1514010310	Mortgages (Capital Centre E)	750	- / - / AAA / -	CQS 1	Level 1 / 7%	10%	Soft	N	n/a	✓	✓	✗
JYSKE REALKREDIT A/S	DK0009404618	Mortgages (Capital Centre E)	500	- / - / AAA / -	CQS 1	Level 1 / 7%	10%	Soft	N	n/a	✓	✓	✗
JYSKE REALKREDIT A/S	DK0009410185	Mortgages (Capital Centre E)	500	- / - / AAA / -	CQS 1	Level 1 / 7%	10%	Soft	N	n/a	✓	✓	✗
JYSKE REALKREDIT A/S	DK0009412553	Mortgages (Capital Centre E)	750	- / - / AAA / -	CQS 1	Level 1 / 7%	10%	Soft	N	n/a	✓	✓	✗
JYSKE REALKREDIT A/S	DK0009414336	Mortgages (Capital Centre E)	750	- / - / AAA / -	CQS 1	Level 1 / 7%	10%	Soft	N	n/a	✓	✓	✗
Estonia	ISIN	Cover Assets	Amount outstanding (EURm)	Rating (Fitch/Moody's/S&P/DBRS)	Credit Quality Step	LCR-Level / Haircut	Risk weight	Maturity structure	ESG	ESG type	ECB	EEA	G10
LUMINOR BANK	XS2480961015	Mortgages	500	- / Aaa / - / -	CQS 1	Level 1 / 7%	10%	Soft	N	n/a	✓	✓	✗
Finland	ISIN	Cover Assets	Amount outstanding (EURm)	Rating (Fitch/Moody's/S&P/DBRS)	Credit Quality Step	LCR-Level / Haircut	Risk weight	Maturity structure	ESG	ESG type	ECB	EEA	G10
AKTIA BANK	XS1958616176	Mortgages (Pool 1)	500	- / Aaa / - / -	CQS 1	Level 1 / 7%	10%	Soft	N	n/a	✓	✓	✗
AKTIA BANK	XS2436153139	Mortgages (Pool 1)	500	- / Aaa / - / -	CQS 1	Level 1 / 7%	10%	Soft	N	n/a	✓	✓	✗
AKTIA BANK	XS2630109226	Mortgages (Pool 1)	500	- / Aaa / - / -	CQS 1	Level 1 / 7%	10%	Soft	N	n/a	✓	✓	✗
AKTIA BANK	XS2824758044	Mortgages (Pool 2)	500	- / Aaa / - / -	CQS 1	Level 1 / 7%	10%	Soft	N	n/a	✓	✓	✗
DANSKE MORTGAGE BANK PLC	XS2058989489	Mortgages	1,000	- / Aaa / - / -	CQS 1	Level 1 / 7%	10%	Soft	N	n/a	✓	✓	✗
DANSKE MORTGAGE BANK PLC	XS2412105533	Mortgages	500	- / Aaa / - / -	CQS 1	Level 1 / 7%	10%	Soft	N	n/a	✓	✓	✗
DANSKE MORTGAGE BANK PLC	XS2531929094	Mortgages	1,250	- / Aaa / - / -	CQS 1	Level 1 / 7%	10%	Soft	N	n/a	✓	✓	✗
DANSKE MORTGAGE BANK PLC	XS2621830848	Mortgages	500	- / Aaa / - / -	CQS 1	Level 1 / 7%	10%	Soft	N	n/a	✓	✓	✗
DANSKE MORTGAGE BANK PLC	XS2673564832	Mortgages	1,000	- / Aaa / - / -	CQS 1	Level 1 / 7%	10%	Soft	N	n/a	✓	✓	✗
NORDEA KIINNITYSLUOTTO	XS1204140971	Mortgages (Cover Pool)	1,000	- / Aaa / - / -	CQS 1	Level 1 / 7%	10%	Hard	N	n/a	✓	✓	✗
NORDEA KIINNITYSLUOTTO	XS1784071042	Mortgages (Cover Pool)	750	- / Aaa / - / -	CQS 1	Level 1 / 7%	10%	Hard	N	n/a	✓	✓	✗
NORDEA KIINNITYSLUOTTO	XS1963717704	Mortgages (Cover Pool)	1,500	- / Aaa / - / -	CQS 1	Level 1 / 7%	10%	Hard	N	n/a	✓	✓	✗
NORDEA KIINNITYSLUOTTO	XS2013525410	Mortgages (Cover Pool)	1,000	- / Aaa / - / -	CQS 1	Level 1 / 7%	10%	Hard	N	n/a	✓	✓	✗
NORDEA KIINNITYSLUOTTO	XS2463702907	Mortgages (Cover Pool 2)	1,500	- / Aaa / - / -	CQS 1	Level 1 / 7%	10%	Hard	N	n/a	✓	✓	✗
NORDEA KIINNITYSLUOTTO	XS2532376949	Mortgages (Cover Pool 2)	1,000	- / Aaa / - / -	CQS 1	Level 1 / 7%	10%	Soft	N	n/a	✓	✓	✗
NORDEA KIINNITYSLUOTTO	XS2561746855	Mortgages (Cover Pool 2)	1,000	- / Aaa / - / -	CQS 1	Level 1 / 7%	10%	Soft	Y	Green	✓	✓	✗
NORDEA KIINNITYSLUOTTO	XS2589317697	Mortgages (Cover Pool 2)	1,000	- / Aaa / - / -	CQS 1	Level 1 / 7%	10%	Soft	N	n/a	✓	✓	✗
NORDEA KIINNITYSLUOTTO	XS2673972795	Mortgages (Cover Pool 2)	1,000	- / Aaa / - / -	CQS 1	Level 1 / 7%	10%	Soft	Y	Green	✓	✓	✗
NORDEA KIINNITYSLUOTTO	XS2708690685	Mortgages (Cover Pool 2)	1,000	- / Aaa / - / -	CQS 1	Level 1 / 7%	10%	Soft	N	n/a	✓	✓	✗
NORDEA KIINNITYSLUOTTO	XS2758065796	Mortgages (Cover Pool 2)	1,000	- / Aaa / - / -	CQS 1	Level 1 / 7%	10%	Soft	N	n/a	✓	✓	✗
NORDEA KIINNITYSLUOTTO	XS2802191937	Mortgages	1,000	- / Aaa / - / -	CQS 1	Level 1 / 7%	10%	Soft	N	n/a	✓	✓	✗

Finland	ISIN	Cover Assets	Amount outstanding (EURm)	Rating (Fitch/Moody's/S&P/DBRS)	Credit Quality Step	LCR-Level / Haircut	Risk weight	Maturity structure	ESG	ESG type	ECB	EEA	G10
OMA SAASTOPANKKI OYJ	FI4000466412	Mortgages	650	- / - / AAA / -	CQS 1	Level 1 / 7%	10%	Soft	N	n/a	✓	✓	✗
OMA SAASTOPANKKI OYJ	FI4000522974	Mortgages	600	- / - / AAA / -	CQS 1	Level 1 / 7%	10%	Soft	N	n/a	✓	✓	✗
OMA SAASTOPANKKI OYJ	FI4000562095	Mortgages	500	- / - / AAA / -	CQS 1	Level 1 / 7%	10%	Soft	N	n/a	✓	✓	✗
OP MORTGAGE BANK	XS1626141698	Mortgages (EMTCN)	1,000	- / Aaa / AAA / -	CQS 1	Level 1 / 7%	10%	Soft	N	n/a	✓	✓	✗
OP MORTGAGE BANK	XS1829345427	Mortgages (EMTCN)	1,000	- / Aaa / AAA / -	CQS 1	Level 1 / 7%	10%	Soft	N	n/a	✓	✓	✗
OP MORTGAGE BANK	XS1951927158	Mortgages (EMTCN)	1,250	- / Aaa / AAA / -	CQS 1	Level 1 / 7%	10%	Soft	N	n/a	✓	✓	✗
OP MORTGAGE BANK	XS2081168358	Mortgages (EMTCN)	1,000	- / Aaa / AAA / -	CQS 1	Level 1 / 7%	10%	Soft	N	n/a	✓	✓	✗
OP MORTGAGE BANK	XS2105779719	Mortgages (EMTCN)	1,000	- / Aaa / AAA / -	CQS 1	Level 1 / 7%	10%	Soft	N	n/a	✓	✓	✗
OP MORTGAGE BANK	XS2260183285	Mortgages (EMTCN)	1,250	- / Aaa / AAA / -	CQS 1	Level 1 / 7%	10%	Soft	N	n/a	✓	✓	✗
OP MORTGAGE BANK	XS2324321368	Mortgages (EMTCN)	750	- / Aaa / AAA / -	CQS 1	Level 1 / 7%	10%	Soft	Y	Green	✓	✓	✗
OP MORTGAGE BANK	XS2465142755	Mortgages (EMTCN)	1,000	- / Aaa / AAA / -	CQS 1	Level 1 / 7%	10%	Soft	Y	Green	✓	✓	✗
OP MORTGAGE BANK	XS2558247677	Mortgages (EMTCB)	1,250	- / Aaa / - / -	CQS 1	Level 1 / 7%	10%	Soft	N	n/a	✓	✓	✗
OP MORTGAGE BANK	XS2580224082	Mortgages (EMTCB)	1,000	- / Aaa / - / -	CQS 1	Level 1 / 7%	10%	Soft	N	n/a	✓	✓	✗
OP MORTGAGE BANK	XS2613838296	Mortgages (EMTCB)	1,000	- / Aaa / - / -	CQS 1	Level 1 / 7%	10%	Soft	N	n/a	✓	✓	✗
OP MORTGAGE BANK	XS2717292788	Mortgages (EMTCB)	1,000	- / Aaa / - / -	CQS 1	Level 1 / 7%	10%	Soft	N	n/a	✓	✓	✗
OP MORTGAGE BANK	XS2749486556	Mortgages (EMTCB)	1,000	- / Aaa / - / -	CQS 1	Level 1 / 7%	10%	Soft	N	n/a	✓	✓	✗
S-PANKKI OYJ	FI4000560990	Mortgages	500	- / - / AAA / -	CQS 1	Level 1 / 7%	10%	Soft	N	n/a	✓	✓	✗
S-PANKKI OYJ	FI4000570841	Mortgages	500	- / - / AAA / -	CQS 1	Level 1 / 7%	10%	Soft	N	n/a	✓	✓	✗
SP KIINNITYSLUOTTOPANKKI	XS2014370915	Mortgages (SP-01)	500	- / - / AAA / -	CQS 1	Level 1 / 7%	10%	Soft	N	n/a	✓	✓	✗
SP KIINNITYSLUOTTOPANKKI	XS2391343196	Mortgages (SP-01)	500	- / - / AAA / -	CQS 1	Level 1 / 7%	10%	soft	N	n/a	✓	✓	✗
SP KIINNITYSLUOTTOPANKKI	XS2550557800	Mortgages (SP-02)	750	- / - / AAA / -	CQS 1	Level 1 / 7%	10%	Soft	N	n/a	✓	✓	✗
SP KIINNITYSLUOTTOPANKKI	XS2812394737	Mortgages	500	- / - / AAA / -	CQS 1	Level 1 / 7%	10%	Soft	N	n/a	✓	✓	✗
France	ISIN	Cover Assets	Amount outstanding (EURm)	Rating (Fitch/Moody's/S&P/DBRS)	Credit Quality Step	LCR-Level / Haircut	Risk weight	Maturity structure	ESG	ESG type	ECB	EEA	G10
ARKEA PUBLIC SECTOR SCF	FR0013460417	Public Loans	500	- / Aaa / - / -	CQS 1	Level 1 / 7%	10%	Soft	N	n/a	✓	✓	✓
ARKEA PUBLIC SECTOR SCF	FR0014009GQ8	Public Loans	500	- / Aaa / - / -	CQS 1	Level 1 / 7%	10%	Soft	N	n/a	✓	✓	✓
ARKEA PUBLIC SECTOR SCF	FR001400EZL5	Public Loans	850	- / Aaa / - / -	CQS 1	Level 1 / 7%	10%	Soft	N	n/a	✓	✓	✓
ARKEA PUBLIC SECTOR SCF	FR001400O9E0	Public Loans	750	- / Aaa / - / -	CQS 1	Level 1 / 7%	10%	Soft	N	n/a	✓	✓	✓
ARKEA HOME LOANS	FR0013284908	Mortgages	500	AAA / Aaa / - / -	CQS 1	Level 1 / 7%	10%	Soft	N	n/a	✓	✓	✓
ARKEA HOME LOANS	FR0013336229	Mortgages	500	AAA / Aaa / - / -	CQS 1	Level 1 / 7%	10%	Soft	N	n/a	✓	✓	✓
ARKEA HOME LOANS	FR0013433281	Mortgages	500	AAA / Aaa / - / -	CQS 1	Level 1 / 7%	10%	Soft	N	n/a	✓	✓	✓
ARKEA HOME LOANS	FR0013515715	Mortgages	1,000	AAA / Aaa / - / -	CQS 1	Level 1 / 7%	10%	Soft	N	n/a	✓	✓	✓
ARKEA HOME LOANS	FR001400ABK6	Mortgages	750	AAA / Aaa / - / -	CQS 1	Level 1 / 7%	10%	Soft	N	n/a	✓	✓	✓
ARKEA HOME LOANS	FR001400CZ03	Mortgages	500	AAA / Aaa / - / -	CQS 1	Level 1 / 7%	10%	Soft	N	n/a	✓	✓	✓
ARKEA HOME LOANS	FR001400EEX5	Mortgages	500	AAA / Aaa / - / -	CQS 1	Level 1 / 7%	10%	Soft	N	n/a	✓	✓	✓
ARKEA HOME LOANS	FR001400FJM4	Mortgages	750	AAA / Aaa / - / -	CQS 1	Level 1 / 7%	10%	Soft	N	n/a	✓	✓	✓
ARKEA HOME LOANS	FR001400ICR2	Mortgages	1,000	AAA / Aaa / - / -	CQS 1	Level 1 / 7%	10%	Soft	Y	Green	✓	✓	✓

France	ISIN	Cover Assets	Amount outstanding (EURm)	Rating (Fitch/Moody's/S&P/DBRS)	Credit Quality Step	LCR-Level / Haircut	Risk weight	Maturity structure	ESG	ESG type	ECB	EEA	G10
ARKEA HOME LOANS	FR001400NNC1	Mortgages	1,000	AAA / Aaa / - / -	CQS 1	Level 1 / 7%	10%	Soft	N	n/a	✓	✓	✓
AXA BANK EUROPE SCF	FR0013329216	Mortgages	750	- / Aaa / - / -	CQS 1	Level 1 / 7%	10%	Soft	N	n/a	✓	✓	✓
AXA BANK EUROPE SCF	FR0013406154	Mortgages	500	- / Aaa / - / -	CQS 1	Level 1 / 7%	10%	Soft	N	n/a	✓	✓	✓
AXA BANK EUROPE SCF	FR0013478047	Mortgages	500	- / Aaa / - / -	CQS 1	Level 1 / 7%	10%	Soft	N	n/a	✓	✓	✓
AXA BANK EUROPE SCF	FR0013516176	Mortgages	500	- / Aaa / - / -	CQS 1	Level 1 / 7%	10%	Soft	N	n/a	✓	✓	✓
AXA BANK EUROPE SCF	FR0014008E08	Mortgages	500	- / Aaa / - / -	CQS 1	Level 1 / 7%	10%	Soft	N	n/a	✓	✓	✓
AXA BANK EUROPE SCF	FR001400DNT6	Mortgages	750	- / Aaa / - / -	CQS 1	Level 1 / 7%	10%	Soft	N	n/a	✓	✓	✓
AXA HOME LOAN SFH	FR0013432069	Mortgages	1,000	AAA / - / AAA / -	CQS 1	Level 1 / 7%	10%	Soft	N	n/a	✓	✓	✓
AXA HOME LOAN SFH	FR0013453172	Mortgages	500	AAA / - / AAA / -	CQS 1	Level 1 / 7%	10%	Soft	N	n/a	✓	✓	✓
AXA HOME LOAN SFH	FR0013520210	Mortgages	750	AAA / - / AAA / -	CQS 1	Level 1 / 7%	10%	Soft	N	n/a	✓	✓	✓
AXA HOME LOAN SFH	FR00140098T5	Mortgages	500	AAA / - / AAA / -	CQS 1	Level 1 / 7%	10%	Soft	N	n/a	✓	✓	✓
CAISSE REFINANCE L'HABIT	FR0013451796	Mortgages	1,000	AAA / Aaa / - / -	CQS 1	Level 1 / 7%	10%	Hard	N	n/a	✓	✓	✓
CAISSE REFINANCE L'HABIT	FR0013463551	Mortgages	1,000	AAA / Aaa / - / -	CQS 1	Level 1 / 7%	10%	Hard	N	n/a	✓	✓	✓
CAISSE REFINANCE L'HABIT	FR0013480522	Mortgages	1,250	AAA / Aaa / - / -	CQS 1	Level 1 / 7%	10%	Hard	N	n/a	✓	✓	✓
CAISSE REFINANCE L'HABIT	FR0013480514	Mortgages	750	AAA / Aaa / - / -	CQS 1	Level 1 / 7%	10%	Hard	N	n/a	✓	✓	✓
CAISSE REFINANCE L'HABIT	FR0013510476	Mortgages	1,250	AAA / Aaa / - / -	CQS 1	Level 1 / 7%	10%	Hard	N	n/a	✓	✓	✓
CAISSE REFINANCE L'HABIT	FR001400D5T9	Mortgages	1,850	AAA / Aaa / - / -	CQS 1	Level 1 / 7%	10%	Soft	N	n/a	✓	✓	✓
CAISSE REFINANCE L'HABIT	FR001400F281	Mortgages	1,650	AAA / Aaa / - / -	CQS 1	Level 1 / 7%	10%	Soft	N	n/a	✓	✓	✓
CAISSE REFINANCE L'HABIT	FR001400FXU8	Mortgages	1,250	AAA / Aaa / - / -	CQS 1	Level 1 / 7%	10%	Soft	N	n/a	✓	✓	✓
CAISSE REFINANCE L'HABIT	FR001400IUM5	Mortgages	1,000	AAA / Aaa / - / -	CQS 1	Level 1 / 7%	10%	Soft	N	n/a	✓	✓	✓
CAISSE REFINANCE L'HABIT	FR001400N5A7	Mortgages	1,250	AAA / Aaa / - / -	CQS 1	Level 1 / 7%	10%	Soft	N	n/a	✓	✓	✓
CAISSE REFINANCE L'HABIT	FR001400N5C3	Mortgages	750	AAA / Aaa / - / -	CQS 1	Level 1 / 7%	10%	Soft	N	n/a	✓	✓	✓
CAISSE REFINANCE L'HABIT	FR001400OUR2	Mortgages	1,750	AAA / Aaa / - / -	CQS 1	Level 1 / 7%	10%	Soft	N	n/a	✓	✓	✓
CAISSE REFINANCE L'HABIT	FR0013451796	Mortgages	1,000	AAA / Aaa / - / -	CQS 1	Level 1 / 7%	10%	Hard	N	n/a	✓	✓	✓
CAISSE REFINANCE L'HABIT	FR0013463551	Mortgages	1,000	AAA / Aaa / - / -	CQS 1	Level 1 / 7%	10%	Hard	N	n/a	✓	✓	✓
CAISSE REFINANCE L'HABIT	FR0013480522	Mortgages	1,250	AAA / Aaa / - / -	CQS 1	Level 1 / 7%	10%	Hard	N	n/a	✓	✓	✓
CAISSE REFINANCE L'HABIT	FR0013480514	Mortgages	750	AAA / Aaa / - / -	CQS 1	Level 1 / 7%	10%	Hard	N	n/a	✓	✓	✓
CAISSE REFINANCE L'HABIT	FR0013510476	Mortgages	1,250	AAA / Aaa / - / -	CQS 1	Level 1 / 7%	10%	Hard	N	n/a	✓	✓	✓
CAISSE REFINANCE L'HABIT	FR001400D5T9	Mortgages	1,850	AAA / Aaa / - / -	CQS 1	Level 1 / 7%	10%	Soft	N	n/a	✓	✓	✓
CAISSE REFINANCE L'HABIT	FR001400F281	Mortgages	1,650	AAA / Aaa / - / -	CQS 1	Level 1 / 7%	10%	Soft	N	n/a	✓	✓	✓
CAISSE REFINANCE L'HABIT	FR001400FXU8	Mortgages	1,250	AAA / Aaa / - / -	CQS 1	Level 1 / 7%	10%	Soft	N	n/a	✓	✓	✓
CAISSE REFINANCE L'HABIT	FR001400IUM5	Mortgages	1,000	AAA / Aaa / - / -	CQS 1	Level 1 / 7%	10%	Soft	N	n/a	✓	✓	✓
CAISSE REFINANCE L'HABIT	FR001400N5A7	Mortgages	1,250	AAA / Aaa / - / -	CQS 1	Level 1 / 7%	10%	Soft	N	n/a	✓	✓	✓
CAISSE REFINANCE L'HABIT	FR001400N5C3	Mortgages	750	AAA / Aaa / - / -	CQS 1	Level 1 / 7%	10%	Soft	N	n/a	✓	✓	✓
CAISSE REFINANCE L'HABIT	FR001400OUR2	Mortgages	1,750	AAA / Aaa / - / -	CQS 1	Level 1 / 7%	10%	Soft	N	n/a	✓	✓	✓

France	ISIN	Cover Assets	Amount outstanding (EURm)	Rating (Fitch/Moody's/S&P/DBRS)	Credit Quality Step	LCR-Level / Haircut	Risk weight	Maturity structure	ESG	ESG type	ECB	EEA	G10
CAISSE FRANCAISE DE FIN	FR0011580588	Public Loans	1,000	- / Aaa / AA+ / AAA	CQS 1	Level 1 / 7%	10%	Hard	N	n/a	✓	✓	✓
CAISSE FRANCAISE DE FIN	FR0012467942	Public Loans	1,150	- / Aaa / AA+ / AAA	CQS 1	Level 1 / 7%	10%	Hard	N	n/a	✓	✓	✓
CAISSE FRANCAISE DE FIN	FR0012939882	Public Loans	1,000	- / Aaa / AA+ / AAA	CQS 1	Level 1 / 7%	10%	Hard	N	n/a	✓	✓	✓
CAISSE FRANCAISE DE FIN	FR0013088432	Public Loans	650	- / Aaa / AA+ / AAA	CQS 1	Level 1 / 7%	10%	Hard	N	n/a	✓	✓	✓
CAISSE FRANCAISE DE FIN	FR0013150257	Public Loans	2,000	- / Aaa / AA+ / AAA	CQS 1	Level 1 / 7%	10%	Hard	N	n/a	✓	✓	✓
CAISSE FRANCAISE DE FIN	FR0013184181	Public Loans	1,150	- / Aaa / AA+ / AAA	CQS 1	Level 1 / 7%	10%	Hard	N	n/a	✓	✓	✓
CAISSE FRANCAISE DE FIN	FR0013221389	Public Loans	650	- / Aaa / AA+ / AAA	CQS 1	Level 1 / 7%	10%	Hard	N	n/a	✓	✓	✓
CAISSE FRANCAISE DE FIN	FR0013230703	Public Loans	2,000	- / Aaa / AA+ / AAA	CQS 1	Level 1 / 7%	10%	Hard	N	n/a	✓	✓	✓
CAISSE FRANCAISE DE FIN	FR0013255866	Public Loans	750	- / Aaa / AA+ / AAA	CQS 1	Level 1 / 7%	10%	Hard	N	n/a	✓	✓	✓
CAISSE FRANCAISE DE FIN	FR0013284072	Public Loans	750	- / Aaa / AA+ / AAA	CQS 1	Level 1 / 7%	10%	Hard	N	n/a	✓	✓	✓
CAISSE FRANCAISE DE FIN	FR0013310026	Public Loans	1,300	- / Aaa / AA+ / AAA	CQS 1	Level 1 / 7%	10%	Hard	N	n/a	✓	✓	✓
CAISSE FRANCAISE DE FIN	FR0013310018	Public Loans	650	- / Aaa / AA+ / AAA	CQS 1	Level 1 / 7%	10%	Hard	N	n/a	✓	✓	✓
CAISSE FRANCAISE DE FIN	FR0013330693	Public Loans	1,650	- / Aaa / AA+ / AAA	CQS 1	Level 1 / 7%	10%	Hard	N	n/a	✓	✓	✓
CAISSE FRANCAISE DE FIN	FR0013345485	Public Loans	900	- / Aaa / AA+ / AAA	CQS 1	Level 1 / 7%	10%	Hard	N	n/a	✓	✓	✓
CAISSE FRANCAISE DE FIN	FR0013396363	Public Loans	650	- / Aaa / AA+ / AAA	CQS 1	Level 1 / 7%	10%	Hard	N	n/a	✓	✓	✓
CAISSE FRANCAISE DE FIN	FR0013403433	Public Loans	1,000	- / Aaa / AA+ / AAA	CQS 1	Level 1 / 7%	10%	Hard	Y	Social	✓	✓	✓
CAISSE FRANCAISE DE FIN	FR0013459757	Public Loans	750	- / Aaa / AA+ / AAA	CQS 1	Level 1 / 7%	10%	Hard	Y	Green	✓	✓	✓
CAISSE FRANCAISE DE FIN	FR0013482189	Public Loans	1,000	- / Aaa / AA+ / AAA	CQS 1	Level 1 / 7%	10%	Hard	N	n/a	✓	✓	✓
CAISSE FRANCAISE DE FIN	FR0013519568	Public Loans	1,300	- / Aaa / AA+ / AAA	CQS 1	Level 1 / 7%	10%	Hard	N	n/a	✓	✓	✓
CAISSE FRANCAISE DE FIN	FR0013535820	Public Loans	1,500	- / Aaa / AA+ / AAA	CQS 1	Level 1 / 7%	10%	Hard	N	n/a	✓	✓	✓
CAISSE FRANCAISE DE FIN	FR00140006K7	Public Loans	900	- / Aaa / AA+ / AAA	CQS 1	Level 1 / 7%	10%	Hard	N	n/a	✓	✓	✓
CAISSE FRANCAISE DE FIN	FR0014001GV5	Public Loans	1,500	- / Aaa / AA+ / AAA	CQS 1	Level 1 / 7%	10%	Hard	N	n/a	✓	✓	✓
CAISSE FRANCAISE DE FIN	FR0014001ZD3	Public Loans	900	- / Aaa / AA+ / AAA	CQS 1	Level 1 / 7%	10%	Hard	N	n/a	✓	✓	✓
CAISSE FRANCAISE DE FIN	FR00140033E4	Public Loans	750	- / Aaa / AA+ / AAA	CQS 1	Level 1 / 7%	10%	Hard	Y	Social	✓	✓	✓
CAISSE FRANCAISE DE FIN	FR00140049N1	Public Loans	1,000	- / Aaa / AA+ / AAA	CQS 1	Level 1 / 7%	10%	Hard	N	n/a	✓	✓	✓
CAISSE FRANCAISE DE FIN	FR0014005N34	Public Loans	750	- / Aaa / AA+ / AAA	CQS 1	Level 1 / 7%	10%	Hard	N	n/a	✓	✓	✓
CAISSE FRANCAISE DE FIN	FR0014005MV4	Public Loans	500	- / Aaa / AA+ / AAA	CQS 1	Level 1 / 7%	10%	Hard	N	n/a	✓	✓	✓
CAISSE FRANCAISE DE FIN	FR0014007PX9	Public Loans	750	- / Aaa / AA+ / AAA	CQS 1	Level 1 / 7%	10%	Hard	N	n/a	✓	✓	✓
CAISSE FRANCAISE DE FIN	FR0014007PY7	Public Loans	500	- / Aaa / AA+ / AAA	CQS 1	Level 1 / 7%	10%	Hard	N	n/a	✓	✓	✓
CAISSE FRANCAISE DE FIN	FR0014009OM1	Public Loans	1,000	- / Aaa / AA+ / AAA	CQS 1	Level 1 / 7%	10%	Hard	N	n/a	✓	✓	✓
CAISSE FRANCAISE DE FIN	FR001400AJT0	Public Loans	500	- / Aaa / AA+ / AAA	CQS 1	Level 1 / 7%	10%	Hard	Y	Social	✓	✓	✓
CAISSE FRANCAISE DE FIN	FR001400DAI6	Public Loans	1,000	- / Aaa / AA+ / AAA	CQS 1	Level 1 / 7%	10%	Hard	N	n/a	✓	✓	✓
CAISSE FRANCAISE DE FIN	FR001400DXR9	Public Loans	750	- / Aaa / AA+ / AAA	CQS 1	Level 1 / 7%	10%	Hard	Y	Green	✓	✓	✓
CAISSE FRANCAISE DE FIN	FR001400FFW1	Public Loans	1,000	- / Aaa / AA+ / AAA	CQS 1	Level 1 / 7%	10%	Hard	N	n/a	✓	✓	✓
CAISSE FRANCAISE DE FIN	FR001400GM85	Public Loans	900	- / Aaa / AA+ / AAA	CQS 1	Level 1 / 7%	10%	Hard	N	n/a	✓	✓	✓
CAISSE FRANCAISE DE FIN	FR001400LDK9	Public Loans	750	- / Aaa / AA+ / AAA	CQS 1	Level 1 / 7%	10%	Hard	Y	Green	✓	✓	✓
CAISSE FRANCAISE DE FIN	FR001400M1S9	Public Loans	500	- / Aaa / AA+ / AAA	CQS 1	Level 1 / 7%	10%	Hard	Y	Social	✓	✓	✓
CAISSE FRANCAISE DE FIN	FR001400NE03	Public Loans	1,000	- / Aaa / AA+ / AAA	CQS 1	Level 1 / 7%	10%	Hard	N	n/a	✓	✓	✓

France	ISIN	Cover Assets	Amount outstanding (EURm)	Rating (Fitch/Moody's/S&P/DBRS)	Credit Quality Step	LCR-Level / Haircut	Risk weight	Maturity structure	ESG	ESG type	ECB	EEA	G10
CAISSE FRANCAISE DE FIN	FR00140000K0	Public Loans	500	- / Aaa / AA+ / AAA	CQS 1	Level 1 / 7%	10%	Hard	Y	Social	✓	✓	✓
CAISSE FRANCAISE DE FIN	FR001400Q494	Public Loans	750	- / Aaa / AA+ / AAA	CQS 1	Level 1 / 7%	10%	Hard	N	n/a	✓	✓	✓
BNP PARIBAS HOMELOAN SFH	FR001400FIG8	Mortgages	1,000	AAA / - / AAA / -	CQS 1	Level 1 / 7%	10%	Soft	N	n/a	✓	✓	✓
BNP PARIBAS HOMELOAN SFH	FR001400I2W5	Mortgages	1,650	AAA / - / AAA / -	CQS 1	Level 1 / 7%	10%	Soft	N	n/a	✓	✓	✓
BPCE SFH - SOCIETE DE FI	FR0013186046	Mortgages	1,500	- / Aaa / AAA / -	CQS 1	Level 1 / 7%	10%	Soft	N	n/a	✓	✓	✓
BPCE SFH - SOCIETE DE FI	FR0013260361	Mortgages	1,000	- / Aaa / AAA / -	CQS 1	Level 1 / 7%	10%	Soft	N	n/a	✓	✓	✓
BPCE SFH - SOCIETE DE FI	FR0013286820	Mortgages	1,000	- / Aaa / AAA / -	CQS 1	Level 1 / 7%	10%	Soft	N	n/a	✓	✓	✓
BPCE SFH - SOCIETE DE FI	FR0013320611	Mortgages	1,000	- / Aaa / AAA / -	CQS 1	Level 1 / 7%	10%	Soft	N	n/a	✓	✓	✓
BPCE SFH - SOCIETE DE FI	FR0013383346	Mortgages	1,000	- / Aaa / AAA / -	CQS 1	Level 1 / 7%	10%	Soft	N	n/a	✓	✓	✓
BPCE SFH - SOCIETE DE FI	FR0013403862	Mortgages	1,750	- / Aaa / AAA / -	CQS 1	Level 1 / 7%	10%	Soft	N	n/a	✓	✓	✓
BPCE SFH - SOCIETE DE FI	FR0013421799	Mortgages	1,000	- / Aaa / AAA / -	CQS 1	Level 1 / 7%	10%	Soft	N	n/a	✓	✓	✓
BPCE SFH - SOCIETE DE FI	FR0013459047	Mortgages	1,250	- / Aaa / AAA / -	CQS 1	Level 1 / 7%	10%	Soft	N	n/a	✓	✓	✓
BPCE SFH - SOCIETE DE FI	FR0013477924	Mortgages	1,250	- / Aaa / AAA / -	CQS 1	Level 1 / 7%	10%	Soft	N	n/a	✓	✓	✓
BPCE SFH - SOCIETE DE FI	FR0013477940	Mortgages	1,150	- / Aaa / AAA / -	CQS 1	Level 1 / 7%	10%	Soft	N	n/a	✓	✓	✓
BPCE SFH - SOCIETE DE FI	FR0013514502	Mortgages	1,250	- / Aaa / AAA / -	CQS 1	Level 1 / 7%	10%	Soft	Y	Green	✓	✓	✓
BPCE SFH - SOCIETE DE FI	FR0013533403	Mortgages	1,000	- / Aaa / AAA / -	CQS 1	Level 1 / 7%	10%	Soft	N	n/a	✓	✓	✓
BPCE SFH - SOCIETE DE FI	FR0014001M08	Mortgages	1,000	- / Aaa / AAA / -	CQS 1	Level 1 / 7%	10%	Soft	N	n/a	✓	✓	✓
BPCE SFH - SOCIETE DE FI	FR0014001MN0	Mortgages	1,100	- / Aaa / AAA / -	CQS 1	Level 1 / 7%	10%	Soft	N	n/a	✓	✓	✓
BPCE SFH - SOCIETE DE FI	FR0014002FB7	Mortgages	600	- / Aaa / AAA / -	CQS 1	Level 1 / 7%	10%	Soft	N	n/a	✓	✓	✓
BPCE SFH - SOCIETE DE FI	FR0014002FC5	Mortgages	750	- / Aaa / AAA / -	CQS 1	Level 1 / 7%	10%	Soft	N	n/a	✓	✓	✓
BPCE SFH - SOCIETE DE FI	FR0014003RH7	Mortgages	1,500	- / Aaa / AAA / -	CQS 1	Level 1 / 7%	10%	Soft	Y	Green	✓	✓	✓
BPCE SFH - SOCIETE DE FI	FR0014005E35	Mortgages	1,000	- / Aaa / AAA / -	CQS 1	Level 1 / 7%	10%	Soft	N	n/a	✓	✓	✓
BPCE SFH - SOCIETE DE FI	FR0014007QS7	Mortgages	1,000	- / Aaa / AAA / -	CQS 1	Level 1 / 7%	10%	Soft	N	n/a	✓	✓	✓
BPCE SFH - SOCIETE DE FI	FR0014007QT5	Mortgages	1,000	- / Aaa / AAA / -	CQS 1	Level 1 / 7%	10%	Soft	N	n/a	✓	✓	✓
BPCE SFH - SOCIETE DE FI	FR0014008JP6	Mortgages	1,750	- / Aaa / AAA / -	CQS 1	Level 1 / 7%	10%	Soft	N	n/a	✓	✓	✓
BPCE SFH - SOCIETE DE FI	FR0014009O88	Mortgages	1,500	- / Aaa / AAA / -	CQS 1	Level 1 / 7%	10%	Soft	N	n/a	✓	✓	✓
BPCE SFH - SOCIETE DE FI	FR001400AJW4	Mortgages	1,000	- / Aaa / AAA / -	CQS 1	Level 1 / 7%	10%	Soft	Y	Green	✓	✓	✓
BPCE SFH - SOCIETE DE FI	FR001400DGZ7	Mortgages	1,750	- / Aaa / AAA / -	CQS 1	Level 1 / 7%	10%	Hard	N	n/a	✓	✓	✓
BPCE SFH - SOCIETE DE FI	FR001400F5R1	Mortgages	1,750	- / Aaa / AAA / -	CQS 1	Level 1 / 7%	10%	Hard	N	n/a	✓	✓	✓
BPCE SFH - SOCIETE DE FI	FR001400F5S9	Mortgages	1,100	- / Aaa / AAA / -	CQS 1	Level 1 / 7%	10%	Hard	N	n/a	✓	✓	✓
BPCE SFH - SOCIETE DE FI	FR001400FWP0	Mortgages	1,500	- / Aaa / AAA / -	CQS 1	Level 1 / 7%	10%	Hard	N	n/a	✓	✓	✓
BPCE SFH - SOCIETE DE FI	FR001400H8X1	Mortgages	2,000	- / Aaa / AAA / -	CQS 1	Level 1 / 7%	10%	Soft	N	n/a	✓	✓	✓
BPCE SFH - SOCIETE DE FI	FR001400ITG9	Mortgages	750	- / Aaa / AAA / -	CQS 1	Level 1 / 7%	10%	Soft	Y	Green	✓	✓	✓
BPCE SFH - SOCIETE DE FI	FR001400KLW9	Mortgages	1,000	- / Aaa / AAA / -	CQS 1	Level 1 / 7%	10%	Soft	N	n/a	✓	✓	✓
BPCE SFH - SOCIETE DE FI	FR001400N6I6	Mortgages	1,000	- / Aaa / AAA / -	CQS 1	Level 1 / 7%	10%	Soft	N	n/a	✓	✓	✓
BPCE SFH - SOCIETE DE FI	FR001400N6K4	Mortgages	1,500	- / Aaa / AAA / -	CQS 1	Level 1 / 7%	10%	Soft	N	n/a	✓	✓	✓
BPCE SFH - SOCIETE DE FI	FR001400NXE6	Mortgages	1,500	- / Aaa / AAA / -	CQS 1	Level 1 / 7%	10%	Soft	N	n/a	✓	✓	✓
BPCE SFH - SOCIETE DE FI	FR001400NXK3	Mortgages	750	- / Aaa / AAA / -	CQS 1	Level 1 / 7%	10%	Soft	N	n/a	✓	✓	✓

France	ISIN	Cover Assets	Amount outstanding (EURm)	Rating (Fitch/Moody's/S&P/DBRS)	Credit Quality Step	LCR-Level / Haircut	Risk weight	Maturity structure	ESG	ESG type	ECB	EEA	G10
BPCE SFH - SOCIETE DE FI	FR001400Q6Q8	Mortgages	1,500	- / Aaa / AAA / -	CQS 1	Level 1 / 7%	10%	Soft	Y	Green	✓	✓	✓
CIE FINANCEMENT FONCIER	FR0010292169	Mortgages	1,038	- / Aaa / AAA / -	CQS 1	Level 1 / 7%	10%	Hard	N	n/a	✓	✓	✓
CIE FINANCEMENT FONCIER	FR0010913749	Mortgages	2,680	- / Aaa / AAA / -	CQS 1	Level 1 / 7%	10%	Hard	N	n/a	✓	✓	✓
CIE FINANCEMENT FONCIER	FR0012801512	Mortgages	600	- / Aaa / AAA / -	CQS 1	Level 1 / 7%	10%	Hard	N	n/a	✓	✓	✓
CIE FINANCEMENT FONCIER	FR0013106630	Mortgages	1,230	- / Aaa / AAA / -	CQS 1	Level 1 / 7%	10%	Hard	N	n/a	✓	✓	✓
CIE FINANCEMENT FONCIER	FR0013160959	Mortgages	1,185	- / Aaa / AAA / -	CQS 1	Level 1 / 7%	10%	Hard	N	n/a	✓	✓	✓
CIE FINANCEMENT FONCIER	FR0013201449	Mortgages	1,075	- / Aaa / AAA / -	CQS 1	Level 1 / 7%	10%	Hard	N	n/a	✓	✓	✓
CIE FINANCEMENT FONCIER	FR0013296159	Mortgages	1,040	- / Aaa / AAA / -	CQS 1	Level 1 / 7%	10%	Hard	N	n/a	✓	✓	✓
CIE FINANCEMENT FONCIER	FR0013309549	Mortgages	1,150	- / Aaa / AAA / -	CQS 1	Level 1 / 7%	10%	Hard	N	n/a	✓	✓	✓
CIE FINANCEMENT FONCIER	FR0013336286	Mortgages	1,250	- / Aaa / AAA / -	CQS 1	Level 1 / 7%	10%	Hard	N	n/a	✓	✓	✓
CIE FINANCEMENT FONCIER	FR0013358843	Mortgages	1,175	- / Aaa / AAA / -	CQS 1	Level 1 / 7%	10%	Hard	N	n/a	✓	✓	✓
CIE FINANCEMENT FONCIER	FR0013413382	Mortgages	1,250	- / Aaa / AAA / -	CQS 1	Level 1 / 7%	10%	Hard	N	n/a	✓	✓	✓
CIE FINANCEMENT FONCIER	FR0013445129	Mortgages	1,050	- / Aaa / AAA / -	CQS 1	Level 1 / 7%	10%	Hard	N	n/a	✓	✓	✓
CIE FINANCEMENT FONCIER	FR0013536950	Mortgages	1,250	- / Aaa / AAA / -	CQS 1	Level 1 / 7%	10%	Hard	N	n/a	✓	✓	✓
CIE FINANCEMENT FONCIER	FR00140009U0	Mortgages	600	- / Aaa / AAA / -	CQS 1	Level 1 / 7%	10%	Hard	N	n/a	✓	✓	✓
CIE FINANCEMENT FONCIER	FR0014002X50	Mortgages	1,500	- / Aaa / AAA / -	CQS 1	Level 1 / 7%	10%	Hard	N	n/a	✓	✓	✓
CIE FINANCEMENT FONCIER	FR0014004165	Mortgages	1,575	- / Aaa / AAA / -	CQS 1	Level 1 / 7%	10%	Hard	N	n/a	✓	✓	✓
CIE FINANCEMENT FONCIER	FR0014006276	Mortgages	750	- / Aaa / AAA / -	CQS 1	Level 1 / 7%	10%	Hard	N	n/a	✓	✓	✓
CIE FINANCEMENT FONCIER	FR0014006268	Mortgages	1,500	- / Aaa / AAA / -	CQS 1	Level 1 / 7%	10%	Hard	N	n/a	✓	✓	✓
CIE FINANCEMENT FONCIER	FR00140095D5	Mortgages	1,250	- / Aaa / AAA / -	CQS 1	Level 1 / 7%	10%	Hard	N	n/a	✓	✓	✓
CIE FINANCEMENT FONCIER	FR001400CM22	Mortgages	1,250	- / Aaa / AAA / -	CQS 1	Level 1 / 7%	10%	Hard	N	n/a	✓	✓	✓
CIE FINANCEMENT FONCIER	FR001400DXH0	Mortgages	1,450	- / Aaa / AAA / -	CQS 1	Level 1 / 7%	10%	Hard	N	n/a	✓	✓	✓
CIE FINANCEMENT FONCIER	FR001400GI73	Mortgages	1,750	- / Aaa / AAA / -	CQS 1	Level 1 / 7%	10%	Hard	N	n/a	✓	✓	✓
CIE FINANCEMENT FONCIER	FR001400HZD5	Mortgages	1,000	- / Aaa / AAA / -	CQS 1	Level 1 / 7%	10%	Hard	N	n/a	✓	✓	✓
CIE FINANCEMENT FONCIER	FR001400L933	Mortgages	500	- / Aaa / AAA / -	CQS 1	Level 1 / 7%	10%	Hard	Y	Social	✓	✓	✓
CIE FINANCEMENT FONCIER	FR001400PMS4	Mortgages	750	- / Aaa / AAA / -	CQS 1	Level 1 / 7%	10%	Hard	N	n/a	✓	✓	✓
CIE FINANCEMENT FONCIER	FR001400PMU0	Mortgages	1,250	- / Aaa / AAA / -	CQS 1	Level 1 / 7%	10%	Hard	N	n/a	✓	✓	✓
CREDIT AGRICOLE PUBLIC S	FR0013215688	Public Loans	500	- / Aaa / AAA / -	CQS 1	Level 1 / 7%	10%	Soft	N	n/a	✓	✓	✓
CREDIT AGRICOLE PUBLIC S	FR0013267473	Public Loans	500	- / Aaa / AAA / -	CQS 1	Level 1 / 7%	10%	Soft	N	n/a	✓	✓	✓
CREDIT AGRICOLE PUBLIC S	FR0013358199	Public Loans	500	- / Aaa / AAA / -	CQS 1	Level 1 / 7%	10%	Soft	N	n/a	✓	✓	✓
CREDIT AGRICOLE PUBLIC S	FR0013411600	Public Loans	750	- / Aaa / AAA / -	CQS 1	Level 1 / 7%	10%	Soft	N	n/a	✓	✓	✓
CREDIT AGRICOLE PUBLIC S	FR0013446598	Public Loans	750	- / Aaa / AAA / -	CQS 1	Level 1 / 7%	10%	Soft	N	n/a	✓	✓	✓
CREDIT AGRICOLE PUBLIC S	FR0014006WB3	Public Loans	500	- / Aaa / AAA / -	CQS 1	Level 1 / 7%	10%	Soft	N	n/a	✓	✓	✓
CREDIT AGRICOLE PUBLIC S	FR001400J4X8	Public Loans	500	- / Aaa / AAA / -	CQS 1	Level 1 / 7%	10%	Soft	N	n/a	✓	✓	✓
CREDIT AGRICOLE HOME LOA	FR0010920900	Mortgages	1,967	AAA / Aaa / AAA / -	CQS 1	Level 1 / 7%	10%	Soft	N	n/a	✓	✓	✓
CREDIT AGRICOLE HOME LOA	FR0013141074	Mortgages	1,500	AAA / Aaa / AAA / -	CQS 1	Level 1 / 7%	10%	Soft	N	n/a	✓	✓	✓
CREDIT AGRICOLE HOME LOA	FR0013234986	Mortgages	1,000	AAA / Aaa / AAA / -	CQS 1	Level 1 / 7%	10%	Soft	N	n/a	✓	✓	✓
CREDIT AGRICOLE HOME LOA	FR0013235132	Mortgages	900	AAA / Aaa / AAA / -	CQS 1	Level 1 / 7%	10%	Soft	N	n/a	✓	✓	✓

France	ISIN	Cover Assets	Amount outstanding (EURm)	Rating (Fitch/Moody's/S&P/DBRS)	Credit Quality Step	LCR-Level / Haircut	Risk weight	Maturity structure	ESG	ESG type	ECB	EEA	G10
CREDIT AGRICOLE HOME LOA	FR0010920900	Mortgages	1,967	AAA / Aaa / AAA / -	CQS 1	Level 1 / 7%	10%	Soft	N	n/a	✓	✓	✓
CREDIT AGRICOLE HOME LOA	FR0013141074	Mortgages	1,500	AAA / Aaa / AAA / -	CQS 1	Level 1 / 7%	10%	Soft	N	n/a	✓	✓	✓
CREDIT AGRICOLE HOME LOA	FR0013234986	Mortgages	1,000	AAA / Aaa / AAA / -	CQS 1	Level 1 / 7%	10%	Soft	N	n/a	✓	✓	✓
CREDIT AGRICOLE HOME LOA	FR0013235132	Mortgages	900	AAA / Aaa / AAA / -	CQS 1	Level 1 / 7%	10%	Soft	N	n/a	✓	✓	✓
CREDIT AGRICOLE HOME LOA	FR0013254273	Mortgages	1,500	AAA / Aaa / AAA / -	CQS 1	Level 1 / 7%	10%	Soft	N	n/a	✓	✓	✓
CREDIT AGRICOLE HOME LOA	FR0013310059	Mortgages	1,250	AAA / Aaa / AAA / -	CQS 1	Level 1 / 7%	10%	Soft	N	n/a	✓	✓	✓
CREDIT AGRICOLE HOME LOA	FR0013348802	Mortgages	1,500	AAA / Aaa / AAA / -	CQS 1	Level 1 / 7%	10%	Soft	N	n/a	✓	✓	✓
CREDIT AGRICOLE HOME LOA	FR0013368388	Mortgages	1,000	AAA / Aaa / AAA / -	CQS 1	Level 1 / 7%	10%	Soft	N	n/a	✓	✓	✓
CREDIT AGRICOLE HOME LOA	FR0013393899	Mortgages	1,500	AAA / Aaa / AAA / -	CQS 1	Level 1 / 7%	10%	Soft	N	n/a	✓	✓	✓
CREDIT AGRICOLE HOME LOA	FR0013417334	Mortgages	1,250	AAA / Aaa / AAA / -	CQS 1	Level 1 / 7%	10%	Soft	N	n/a	✓	✓	✓
CREDIT AGRICOLE HOME LOA	FR0013465010	Mortgages	1,250	AAA / Aaa / AAA / -	CQS 1	Level 1 / 7%	10%	Soft	Y	Green	✓	✓	✓
CREDIT AGRICOLE HOME LOA	FR0013487071	Mortgages	1,000	AAA / Aaa / AAA / -	CQS 1	Level 1 / 7%	10%	Soft	N	n/a	✓	✓	✓
CREDIT AGRICOLE HOME LOA	FR0014004EJ9	Mortgages	1,000	AAA / Aaa / AAA / -	CQS 1	Level 1 / 7%	10%	Soft	Y	Social	✓	✓	✓
CREDIT AGRICOLE HOME LOA	FR0014007VS7	Mortgages	1,250	AAA / Aaa / AAA / -	CQS 1	Level 1 / 7%	10%	Soft	N	n/a	✓	✓	✓
CREDIT AGRICOLE HOME LOA	FR0014009ED1	Mortgages	1,750	AAA / Aaa / AAA / -	CQS 1	Level 1 / 7%	10%	Soft	N	n/a	✓	✓	✓
CREDIT AGRICOLE HOME LOA	FR001400AO71	Mortgages	1,000	AAA / Aaa / AAA / -	CQS 1	Level 1 / 7%	10%	Soft	N	n/a	✓	✓	✓
CREDIT AGRICOLE HOME LOA	FR001400CGA2	Mortgages	1,000	AAA / Aaa / AAA / -	CQS 1	Level 1 / 7%	10%	Soft	N	n/a	✓	✓	✓
CREDIT AGRICOLE HOME LOA	FR001400E1P5	Mortgages	1,000	AAA / Aaa / AAA / -	CQS 1	Level 1 / 7%	10%	Soft	N	n/a	✓	✓	✓
CREDIT AGRICOLE HOME LOA	FR001400F091	Mortgages	1,000	AAA / Aaa / AAA / -	CQS 1	Level 1 / 7%	10%	Soft	N	n/a	✓	✓	✓
CREDIT AGRICOLE HOME LOA	FR001400G5S8	Mortgages	1,000	AAA / Aaa / AAA / -	CQS 1	Level 1 / 7%	10%	Soft	N	n/a	✓	✓	✓
CREDIT AGRICOLE HOME LOA	FR001400G5Z3	Mortgages	1,000	AAA / Aaa / AAA / -	CQS 1	Level 1 / 7%	10%	Soft	N	n/a	✓	✓	✓
CREDIT AGRICOLE HOME LOA	FR001400H9H2	Mortgages	1,250	AAA / Aaa / AAA / -	CQS 1	Level 1 / 7%	10%	Soft	N	n/a	✓	✓	✓
CREDIT AGRICOLE HOME LOA	FR001400IAO3	Mortgages	1,250	AAA / Aaa / AAA / -	CQS 1	Level 1 / 7%	10%	Soft	Y	Social	✓	✓	✓
CREDIT AGRICOLE HOME LOA	FR001400KFO8	Mortgages	1,250	AAA / Aaa / AAA / -	CQS 1	Level 1 / 7%	10%	Soft	N	n/a	✓	✓	✓
CREDIT AGRICOLE HOME LOA	FR001400N327	Mortgages	1,250	AAA / Aaa / AAA / -	CQS 1	Level 1 / 7%	10%	Soft	N	n/a	✓	✓	✓
CREDIT AGRICOLE HOME LOA	FR001400M4Z8	Mortgages	1,250	AAA / Aaa / AAA / -	CQS 1	Level 1 / 7%	10%	Soft	Y	Green	✓	✓	✓
CREDIT AGRICOLE HOME LOA	FR001400OCT6	Mortgages	1,500	AAA / Aaa / AAA / -	CQS 1	Level 1 / 7%	10%	Soft	N	n/a	✓	✓	✓
CREDIT AGRICOLE HOME LOA	FR001400PBM0	Mortgages	1,250	AAA / Aaa / AAA / -	CQS 1	Level 1 / 7%	10%	Soft	N	n/a	✓	✓	✓
CRED MUTUEL HOME LOAN SF	FR0013065117	Mortgages	1,000	AAA / Aaa / AAA / -	CQS 1	Level 1 / 7%	10%	Soft	N	n/a	✓	✓	✓
CRED MUTUEL HOME LOAN SF	FR0013282142	Mortgages	1,250	AAA / Aaa / AAA / -	CQS 1	Level 1 / 7%	10%	Soft	N	n/a	✓	✓	✓
CRED MUTUEL HOME LOAN SF	FR0013313020	Mortgages	1,000	AAA / Aaa / AAA / -	CQS 1	Level 1 / 7%	10%	Soft	N	n/a	✓	✓	✓
CRED MUTUEL HOME LOAN SF	FR0013332012	Mortgages	1,000	AAA / Aaa / AAA / -	CQS 1	Level 1 / 7%	10%	Soft	N	n/a	✓	✓	✓
CRED MUTUEL HOME LOAN SF	FR00133399102	Mortgages	1,000	AAA / Aaa / AAA / -	CQS 1	Level 1 / 7%	10%	Soft	N	n/a	✓	✓	✓
CRED MUTUEL HOME LOAN SF	FR0013478898	Mortgages	1,250	AAA / Aaa / AAA / -	CQS 1	Level 1 / 7%	10%	Soft	N	n/a	✓	✓	✓
CRED MUTUEL HOME LOAN SF	FR0014003BW0	Mortgages	1,250	AAA / Aaa / AAA / -	CQS 1	Level 1 / 7%	10%	Soft	N	n/a	✓	✓	✓
CRED MUTUEL HOME LOAN SF	FR0014004KP3	Mortgages	1,000	AAA / Aaa / AAA / -	CQS 1	Level 1 / 7%	10%	Soft	N	n/a	✓	✓	✓
CRED MUTUEL HOME LOAN SF	FR0014008RP9	Mortgages	1,500	AAA / Aaa / AAA / -	CQS 1	Level 1 / 7%	10%	Soft	N	n/a	✓	✓	✓
CRED MUTUEL HOME LOAN SF	FR0014008RV7	Mortgages	500	AAA / Aaa / AAA / -	CQS 1	Level 1 / 7%	10%	Soft	N	n/a	✓	✓	✓

France	ISIN	Cover Assets	Amount outstanding (EURm)	Rating (Fitch/Moody's/S&P/DBRS)	Credit Quality Step	LCR-Level / Haircut	Risk weight	Maturity structure	ESG	ESG type	ECB	EEA	G10
CRED MUTUEL HOME LOAN SF	FR0014008RV7	Mortgages	500	AAA / Aaa / AAA / -	CQS 1	Level 1 / 7%	10%	Soft	N	n/a	✓	✓	✓
CRED MUTUEL HOME LOAN SF	FR001400B9U1	Mortgages	1,250	AAA / Aaa / AAA / -	CQS 1	Level 1 / 7%	10%	Soft	N	n/a	✓	✓	✓
CRED MUTUEL HOME LOAN SF	FR001400DKT2	Mortgages	1,000	AAA / Aaa / AAA / -	CQS 1	Level 1 / 7%	10%	Soft	N	n/a	✓	✓	✓
CRED MUTUEL HOME LOAN SF	FR001400EFP8	Mortgages	1,000	AAA / Aaa / AAA / -	CQS 1	Level 1 / 7%	10%	Soft	N	n/a	✓	✓	✓
CRED MUTUEL HOME LOAN SF	FR001400FZ24	Mortgages	1,750	AAA / Aaa / AAA / -	CQS 1	Level 1 / 7%	10%	Soft	N	n/a	✓	✓	✓
CRED MUTUEL HOME LOAN SF	FR001400FZ32	Mortgages	750	AAA / Aaa / AAA / -	CQS 1	Level 1 / 7%	10%	Soft	N	n/a	✓	✓	✓
CRED MUTUEL HOME LOAN SF	FR001400HCM5	Mortgages	1,000	AAA / Aaa / AAA / -	CQS 1	Level 1 / 7%	10%	Soft	N	n/a	✓	✓	✓
CRED MUTUEL HOME LOAN SF	FR001400NIS7	Mortgages	1,500	AAA / Aaa / AAA / -	CQS 1	Level 1 / 7%	10%	Soft	N	n/a	✓	✓	✓
CRED MUTUEL HOME LOAN SF	FR001400OZH2	Mortgages	1,250	AAA / Aaa / AAA / -	CQS 1	Level 1 / 7%	10%	Soft	N	n/a	✓	✓	✓
CRED MUTUEL HOME LOAN SF	FR0014008RV7	Mortgages	500	AAA / Aaa / AAA / -	CQS 1	Level 1 / 7%	10%	Soft	N	n/a	✓	✓	✓
CRED MUTUEL HOME LOAN SF	FR001400B9U1	Mortgages	1,250	AAA / Aaa / AAA / -	CQS 1	Level 1 / 7%	10%	Soft	N	n/a	✓	✓	✓
CRED MUTUEL HOME LOAN SF	FR001400DKT2	Mortgages	1,000	AAA / Aaa / AAA / -	CQS 1	Level 1 / 7%	10%	Soft	N	n/a	✓	✓	✓
CRED MUTUEL HOME LOAN SF	FR001400EFP8	Mortgages	1,000	AAA / Aaa / AAA / -	CQS 1	Level 1 / 7%	10%	Soft	N	n/a	✓	✓	✓
CRED MUTUEL HOME LOAN SF	FR001400FZ24	Mortgages	1,750	AAA / Aaa / AAA / -	CQS 1	Level 1 / 7%	10%	Soft	N	n/a	✓	✓	✓
CRED MUTUEL HOME LOAN SF	FR001400FZ32	Mortgages	750	AAA / Aaa / AAA / -	CQS 1	Level 1 / 7%	10%	Soft	N	n/a	✓	✓	✓
CRED MUTUEL HOME LOAN SF	FR001400HCM5	Mortgages	1,000	AAA / Aaa / AAA / -	CQS 1	Level 1 / 7%	10%	Soft	N	n/a	✓	✓	✓
CRED MUTUEL HOME LOAN SF	FR001400NIS7	Mortgages	1,500	AAA / Aaa / AAA / -	CQS 1	Level 1 / 7%	10%	Soft	N	n/a	✓	✓	✓
CRED MUTUEL HOME LOAN SF	FR001400OZH2	Mortgages	1,250	AAA / Aaa / AAA / -	CQS 1	Level 1 / 7%	10%	Soft	N	n/a	✓	✓	✓
CRED MUTUEL HOME LOAN SF	FR0014008RV7	Mortgages	500	AAA / Aaa / AAA / -	CQS 1	Level 1 / 7%	10%	Soft	N	n/a	✓	✓	✓
CRED MUTUEL HOME LOAN SF	FR001400B9U1	Mortgages	1,250	AAA / Aaa / AAA / -	CQS 1	Level 1 / 7%	10%	Soft	N	n/a	✓	✓	✓
CRED MUTUEL HOME LOAN SF	FR001400DKT2	Mortgages	1,000	AAA / Aaa / AAA / -	CQS 1	Level 1 / 7%	10%	Soft	N	n/a	✓	✓	✓
CRED MUTUEL HOME LOAN SF	FR001400EFP8	Mortgages	1,000	AAA / Aaa / AAA / -	CQS 1	Level 1 / 7%	10%	Soft	N	n/a	✓	✓	✓
CRED MUTUEL HOME LOAN SF	FR001400FZ24	Mortgages	1,750	AAA / Aaa / AAA / -	CQS 1	Level 1 / 7%	10%	Soft	N	n/a	✓	✓	✓
CRED MUTUEL HOME LOAN SF	FR001400FZ32	Mortgages	750	AAA / Aaa / AAA / -	CQS 1	Level 1 / 7%	10%	Soft	N	n/a	✓	✓	✓
CRED MUTUEL HOME LOAN SF	FR001400HCM5	Mortgages	1,000	AAA / Aaa / AAA / -	CQS 1	Level 1 / 7%	10%	Soft	N	n/a	✓	✓	✓
CRED MUTUEL HOME LOAN SF	FR001400NIS7	Mortgages	1,500	AAA / Aaa / AAA / -	CQS 1	Level 1 / 7%	10%	Soft	N	n/a	✓	✓	✓
CRED MUTUEL HOME LOAN SF	FR001400OZH2	Mortgages	1,250	AAA / Aaa / AAA / -	CQS 1	Level 1 / 7%	10%	Soft	N	n/a	✓	✓	✓
CRED MUTUEL HOME LOAN SF	FR0014008RV7	Mortgages	500	AAA / Aaa / AAA / -	CQS 1	Level 1 / 7%	10%	Soft	N	n/a	✓	✓	✓
CRED MUTUEL HOME LOAN SF	FR001400B9U1	Mortgages	1,250	AAA / Aaa / AAA / -	CQS 1	Level 1 / 7%	10%	Soft	N	n/a	✓	✓	✓
CRED MUTUEL HOME LOAN SF	FR001400DKT2	Mortgages	1,000	AAA / Aaa / AAA / -	CQS 1	Level 1 / 7%	10%	Soft	N	n/a	✓	✓	✓
MMB SCF	FR0013368263	Mortgages	500	- / - / AAA / -	CQS 1	Level 1 / 7%	10%	Soft	N	n/a	✓	✓	✓
MMB SCF	FR0013447075	Mortgages	500	- / - / AAA / -	CQS 1	Level 1 / 7%	10%	Soft	N	n/a	✓	✓	✓
MMB SCF	FR00140004Q9	Mortgages	500	- / - / AAA / -	CQS 1	Level 1 / 7%	10%	Soft	N	n/a	✓	✓	✓
MMB SCF	FR0014005H24	Mortgages	500	- / - / AAA / -	CQS 1	Level 1 / 7%	10%	Soft	N	n/a	✓	✓	✓
HSBC SFH FRANCE	FR00140099G0	Mortgages	1,250	- / - / AAA / -	CQS 1	Level 1 / 7%	10%	Soft	N	n/a	✓	✓	✓
HSBC SFH FRANCE	FR001400AEA1	Mortgages	750	- / - / AAA / -	CQS 1	Level 1 / 7%	10%	Soft	N	n/a	✓	✓	✓
HSBC SFH FRANCE	FR001400CK81	Mortgages	500	- / - / AAA / -	CQS 1	Level 1 / 7%	10%	Soft	N	n/a	✓	✓	✓
LA BANQUE POST HOME LOAN	FR0013262961	Mortgages	540	- / - / AAA / -	CQS 1	Level 1 / 7%	10%	Soft	N	n/a	✓	✓	✓

France	ISIN	Cover Assets	Amount outstanding (EURm)	Rating (Fitch/Moody's/S&P/DBRS)	Credit Quality Step	LCR-Level / Haircut	Risk weight	Maturity structure	ESG	ESG type	ECB	EEA	G10
LA BANQUE POST HOME LOAN	FR0013313855	Mortgages	750	- / - / AAA / -	CQS 1	Level 1 / 7%	10%	Soft	N	n/a	✓	✓	✓
LA BANQUE POST HOME LOAN	FR0013369667	Mortgages	1,000	- / - / AAA / -	CQS 1	Level 1 / 7%	10%	Soft	N	n/a	✓	✓	✓
LA BANQUE POST HOME LOAN	FR0013399169	Mortgages	750	- / - / AAA / -	CQS 1	Level 1 / 7%	10%	Soft	N	n/a	✓	✓	✓
LA BANQUE POST HOME LOAN	FR0013454733	Mortgages	1,000	- / - / AAA / -	CQS 1	Level 1 / 7%	10%	Soft	N	n/a	✓	✓	✓
LA BANQUE POST HOME LOAN	FR0013482890	Mortgages	860	- / - / AAA / -	CQS 1	Level 1 / 7%	10%	Soft	N	n/a	✓	✓	✓
LA BANQUE POST HOME LOAN	FR001400A9N7	Mortgages	750	- / - / AAA / -	CQS 1	Level 1 / 7%	10%	Soft	Y	Green	✓	✓	✓
LA BANQUE POST HOME LOAN	FR001400DC98	Mortgages	1,000	- / - / AAA / -	CQS 1	Level 1 / 7%	10%	Soft	N	n/a	✓	✓	✓
LA BANQUE POST HOME LOAN	FR001400FD12	Mortgages	1,250	- / - / AAA / -	CQS 1	Level 1 / 7%	10%	Soft	Y	Social	✓	✓	✓
LA BANQUE POST HOME LOAN	FR001400HF42	Mortgages	1,000	- / - / AAA / -	CQS 1	Level 1 / 7%	10%	Soft	N	n/a	✓	✓	✓
LA BANQUE POST HOME LOAN	FR001400NGT9	Mortgages	750	- / - / AAA / -	CQS 1	Level 1 / 7%	10%	Soft	Y	Green	✓	✓	✓
SOCIETE GENERALE SFH	FR0013259413	Mortgages	750	AAA / Aaa / - / -	CQS 1	Level 1 / 7%	10%	Soft	N	n/a	✓	✓	✓
SOCIETE GENERALE SFH	FR0013287299	Mortgages	1,000	AAA / Aaa / - / -	CQS 1	Level 1 / 7%	10%	Soft	N	n/a	✓	✓	✓
SOCIETE GENERALE SFH	FR0013310240	Mortgages	750	AAA / Aaa / - / -	CQS 1	Level 1 / 7%	10%	Soft	N	n/a	✓	✓	✓
SOCIETE GENERALE SFH	FR0013345048	Mortgages	750	AAA / Aaa / - / -	CQS 1	Level 1 / 7%	10%	Soft	N	n/a	✓	✓	✓
SOCIETE GENERALE SFH	FR0013398831	Mortgages	1,000	AAA / Aaa / - / -	CQS 1	Level 1 / 7%	10%	Soft	N	n/a	✓	✓	✓
SOCIETE GENERALE SFH	FR0013434321	Mortgages	1,000	AAA / Aaa / - / -	CQS 1	Level 1 / 7%	10%	Soft	Y	Green	✓	✓	✓
SOCIETE GENERALE SFH	FR0013481207	Mortgages	1,000	AAA / Aaa / - / -	CQS 1	Level 1 / 7%	10%	Soft	Y	Green	✓	✓	✓
SOCIETE GENERALE SFH	FR0014001QL5	Mortgages	750	AAA / Aaa / - / -	CQS 1	Level 1 / 7%	10%	Soft	N	n/a	✓	✓	✓
SOCIETE GENERALE SFH	FR0014006713	Mortgages	750	AAA / Aaa / - / -	CQS 1	Level 1 / 7%	10%	Soft	N	n/a	✓	✓	✓
SOCIETE GENERALE SFH	FR0014006UI2	Mortgages	1,500	AAA / Aaa / - / -	CQS 1	Level 1 / 7%	10%	Soft	Y	Green	✓	✓	✓
SOCIETE GENERALE SFH	FR0014008066	Mortgages	1,250	AAA / Aaa / - / -	CQS 1	Level 1 / 7%	10%	Soft	N	n/a	✓	✓	✓
SOCIETE GENERALE SFH	FR001400A2U7	Mortgages	1,750	AAA / Aaa / - / -	CQS 1	Level 1 / 7%	10%	Soft	N	n/a	✓	✓	✓
SOCIETE GENERALE SFH	FR001400A2T9	Mortgages	1,250	AAA / Aaa / - / -	CQS 1	Level 1 / 7%	10%	Soft	N	n/a	✓	✓	✓
SOCIETE GENERALE SFH	FR001400DHZ5	Mortgages	1,500	AAA / Aaa / - / -	CQS 1	Level 1 / 7%	10%	Soft	N	n/a	✓	✓	✓
SOCIETE GENERALE SFH	FR001400FZ73	Mortgages	750	AAA / Aaa / - / -	CQS 1	Level 1 / 7%	10%	Soft	N	n/a	✓	✓	✓
SOCIETE GENERALE SFH	FR001400FZ81	Mortgages	1,500	AAA / Aaa / - / -	CQS 1	Level 1 / 7%	10%	Soft	N	n/a	✓	✓	✓
SOCIETE GENERALE SFH	FR001400JHR9	Mortgages	1,250	AAA / Aaa / - / -	CQS 1	Level 1 / 7%	10%	Soft	N	n/a	✓	✓	✓
SOCIETE GENERALE SFH	FR001400JHS7	Mortgages	1,250	AAA / Aaa / - / -	CQS 1	Level 1 / 7%	10%	Soft	N	n/a	✓	✓	✓
SOCIETE GENERALE SFH	FR001400NJB1	Mortgages	1,250	AAA / Aaa / - / -	CQS 1	Level 1 / 7%	10%	Soft	N	n/a	✓	✓	✓
SOCIETE GENERALE SFH	FR001400NJ99	Mortgages	1,000	AAA / Aaa / - / -	CQS 1	Level 1 / 7%	10%	Soft	N	n/a	✓	✓	✓
Germany	ISIN	Cover Assets	Amount outstanding (EURm)	Rating (Fitch/Moody's/S&P/DBRS)	Credit Quality Step	LCR-Level / Haircut	Risk weight	Maturity structure	ESG	ESG type	ECB	EEA	G10
AAREAL BANK AG	DE000AAR0215	Mortgages	500	- / Aaa / - / -	CQS 1	Level 1 / 7%	10%	Soft	N	n/a	✓	✓	✓
AAREAL BANK AG	DE000AAR0256	Mortgages	500	- / Aaa / - / -	CQS 1	Level 1 / 7%	10%	Soft	N	n/a	✓	✓	✓
AAREAL BANK AG	DE000AAR0272	Mortgages	500	- / Aaa / - / -	CQS 1	Level 1 / 7%	10%	Soft	N	n/a	✓	✓	✓
AAREAL BANK AG	DE000AAR0280	Mortgages	500	- / Aaa / - / -	CQS 1	Level 1 / 7%	10%	Soft	N	n/a	✓	✓	✓
AAREAL BANK AG	DE000AAR0306	Mortgages	500	- / Aaa / - / -	CQS 1	Level 1 / 7%	10%	Soft	N	n/a	✓	✓	✓

Germany	ISIN	Cover Assets	Amount outstanding (EURm)	Rating (Fitch/Moody's/S&P/DBRS)	Credit Quality Step	LCR-Level / Haircut	Risk weight	Maturity structure	ESG	ESG type	ECB	EEA	G10
AAREAL BANK AG	DE000AAR0314	Mortgages	750	- / Aaa / - / -	CQS 1	Level 1 / 7%	10%	Soft	N	n/a	✓	✓	✓
AAREAL BANK AG	DE000AAR0330	Mortgages	750	- / Aaa / - / -	CQS 1	Level 1 / 7%	10%	Soft	N	n/a	✓	✓	✓
AAREAL BANK AG	DE000AAR0348	Mortgages	500	- / Aaa / - / -	CQS 1	Level 1 / 7%	10%	Soft	N	n/a	✓	✓	✓
AAREAL BANK AG	DE000AAR0363	Mortgages	750	- / Aaa / - / -	CQS 1	Level 1 / 7%	10%	Soft	N	n/a	✓	✓	✓
AAREAL BANK AG	DE000AAR0371	Mortgages	750	- / Aaa / - / -	CQS 1	Level 1 / 7%	10%	Soft	N	n/a	✓	✓	✓
AAREAL BANK AG	DE000AAR0389	Mortgages	750	- / Aaa / - / -	CQS 1	Level 1 / 7%	10%	Soft	N	n/a	✓	✓	✓
AAREAL BANK AG	DE000AAR0397	Mortgages	500	- / Aaa / - / -	CQS 1	Level 1 / 7%	10%	Soft	N	n/a	✓	✓	✓
AAREAL BANK AG	DE000AAR0405	Mortgages	500	- / Aaa / - / -	CQS 1	Level 1 / 7%	10%	Soft	N	n/a	✓	✓	✓
BAUSPAR.SCHWAEBISCH HALL	DE000A3H24G6	Mortgages	500	- / Aaa / - / -	CQS 1	Level 1 / 7%	10%	Soft	N	n/a	✓	✓	✓
BAUSPAR.SCHWAEBISCH HALL	DE000A3E5S18	Mortgages	500	- / Aaa / - / -	CQS 1	Level 1 / 7%	10%	Soft	N	n/a	✓	✓	✓
BAUSPAR.SCHWAEBISCH HALL	DE000A3MP6H1	Mortgages	500	- / Aaa / - / -	CQS 1	Level 1 / 7%	10%	Soft	N	n/a	✓	✓	✓
BAUSPAR.SCHWAEBISCH HALL	DE000A30VH59	Mortgages	500	- / Aaa / - / -	CQS 1	Level 1 / 7%	10%	Soft	N	n/a	✓	✓	✓
BAUSPAR.SCHWAEBISCH HALL	DE000A30VN02	Mortgages	500	- / Aaa / - / -	CQS 1	Level 1 / 7%	10%	Soft	N	n/a	✓	✓	✓
BAUSPAR.SCHWAEBISCH HALL	DE000A30V8H6	Mortgages	500	- / Aaa / - / -	CQS 1	Level 1 / 7%	10%	Soft	N	n/a	✓	✓	✓
BAUSPAR.SCHWAEBISCH HALL	DE000A3824G4	Mortgages	500	- / Aaa / - / -	CQS 1	Level 1 / 7%	10%	Soft	Y	Green	✓	✓	✓
BAUSPAR.SCHWAEBISCH HALL	DE000A383JG8	Mortgages	500	- / Aaa / - / -	CQS 1	Level 1 / 7%	10%	Soft	Y	Green	✓	✓	✓
BAYERISCHE LANDESBANK	DE000BLB6JK8	Mortgages	500	- / Aaa / - / -	CQS 1	Level 1 / 7%	10%	Soft	N	n/a	✓	✓	✓
BAYERISCHE LANDESBANK	DE000BLB6JT9	Mortgages	500	- / Aaa / - / -	CQS 1	Level 1 / 7%	10%	Soft	Y	Green	✓	✓	✓
BAYERISCHE LANDESBANK	DE000BLB6JV5	Mortgages	500	- / Aaa / - / -	CQS 1	Level 1 / 7%	10%	Soft	N	n/a	✓	✓	✓
BAYERISCHE LANDESBANK	DE000BLB6J02	Mortgages	500	- / Aaa / - / -	CQS 1	Level 1 / 7%	10%	Soft	N	n/a	✓	✓	✓
BAYERISCHE LANDESBANK	DE000BLB6J10	Mortgages	750	- / Aaa / - / -	CQS 1	Level 1 / 7%	10%	Soft	N	n/a	✓	✓	✓
BAYERISCHE LANDESBANK	DE000BLB6JL6	Mortgages	500	- / Aaa / - / -	CQS 1	Level 1 / 7%	10%	Soft	N	n/a	✓	✓	✓
BAYERISCHE LANDESBANK	DE000BLB6JM4	Mortgages	500	- / Aaa / - / -	CQS 1	Level 1 / 7%	10%	Soft	N	n/a	✓	✓	✓
BAYERISCHE LANDESBANK	XS2782184902	Mortgages	500	- / Aaa / - / -	CQS 1	Level 1 / 7%	10%	Soft	N	n/a	✓	✓	✓
BAYERISCHE LANDESBANK	DE000BLB6H95	Public Loans	500	- / Aaa / - / -	CQS 1	Level 1 / 7%	10%	Soft	N	n/a	✓	✓	✓
BAYERISCHE LANDESBANK	DE000BLB6JB7	Public Loans	500	- / Aaa / - / -	CQS 1	Level 1 / 7%	10%	Soft	N	n/a	✓	✓	✓
BAYERISCHE LANDESBANK	DE000BLB6JC5	Public Loans	650	- / Aaa / - / -	CQS 1	Level 1 / 7%	10%	Soft	N	n/a	✓	✓	✓
BAYERISCHE LANDESBANK	DE000BLB6JE1	Public Loans	500	- / Aaa / - / -	CQS 1	Level 1 / 7%	10%	Soft	N	n/a	✓	✓	✓
BAYERISCHE LANDESBANK	DE000BLB6JH4	Public Loans	500	- / Aaa / - / -	CQS 1	Level 1 / 7%	10%	Soft	N	n/a	✓	✓	✓
BAYERISCHE LANDESBANK	DE000BLB6JP7	Public Loans	500	- / Aaa / - / -	CQS 1	Level 1 / 7%	10%	Soft	Y	Green	✓	✓	✓
BAYERISCHE LANDESBANK	DE000BLB6JQ5	Public Loans	500	- / Aaa / - / -	CQS 1	Level 1 / 7%	10%	Soft	N	n/a	✓	✓	✓
BAYERISCHE LANDESBANK	DE000BLB6JR3	Public Loans	500	- / Aaa / - / -	CQS 1	Level 1 / 7%	10%	Soft	N	n/a	✓	✓	✓
BERLIN HYP AG	DE000BHY0MX7	Mortgages	500	- / Aaa / - / -	CQS 1	Level 1 / 7%	10%	Soft	N	n/a	✓	✓	✓
BERLIN HYP AG	DE000BHY0GC3	Mortgages	500	- / Aaa / - / -	CQS 1	Level 1 / 7%	10%	Soft	Y	Green	✓	✓	✓
BERLIN HYP AG	DE000BHY0BQ4	Mortgages	500	- / Aaa / - / -	CQS 1	Level 1 / 7%	10%	Soft	N	n/a	✓	✓	✓
BERLIN HYP AG	DE000BHY0GL4	Mortgages	500	- / Aaa / - / -	CQS 1	Level 1 / 7%	10%	Soft	Y	Green	✓	✓	✓
BERLIN HYP AG	DE000BHY0B14	Mortgages	500	- / Aaa / - / -	CQS 1	Level 1 / 7%	10%	Soft	N	n/a	✓	✓	✓
BERLIN HYP AG	DE000BHY0GD1	Mortgages	500	- / Aaa / - / -	CQS 1	Level 1 / 7%	10%	Soft	Y	Green	✓	✓	✓

Germany	ISIN	Cover Assets	Amount outstanding (EURm)	Rating (Fitch/Moody's/S&P/DBRS)	Credit Quality Step	LCR-Level / Haircut	Risk weight	Maturity structure	ESG	ESG type	ECB	EEA	G10
BERLIN HYP AG	DE000BHY0GX9	Mortgages	500	- / Aaa / - / -	CQS 1	Level 1 / 7%	10%	Soft	Y	Green	✓	✓	✓
BERLIN HYP AG	DE000BHY0C47	Mortgages	500	- / Aaa / - / -	CQS 1	Level 1 / 7%	10%	Soft	N	n/a	✓	✓	✓
BERLIN HYP AG	DE000BHY0GE9	Mortgages	500	- / Aaa / - / -	CQS 1	Level 1 / 7%	10%	Soft	Y	Green	✓	✓	✓
BERLIN HYP AG	DE000BHY0HW9	Mortgages	750	- / Aaa / - / -	CQS 1	Level 1 / 7%	10%	Soft	N	n/a	✓	✓	✓
BERLIN HYP AG	DE000BHY0HZ2	Mortgages	750	- / Aaa / - / -	CQS 1	Level 1 / 7%	10%	Soft	N	n/a	✓	✓	✓
BERLIN HYP AG	DE000BHY0H34	Mortgages	1,000	- / Aaa / - / -	CQS 1	Level 1 / 7%	10%	Soft	N	n/a	✓	✓	✓
BERLIN HYP AG	DE000BHY0JD5	Mortgages	500	- / Aaa / - / -	CQS 1	Level 1 / 7%	10%	Soft	N	n/a	✓	✓	✓
BERLIN HYP AG	DE000BHY0S80	Mortgages	750	- / Aaa / - / -	CQS 1	Level 1 / 7%	10%	Soft	Y	Social	✓	✓	✓
BERLIN HYP AG	DE000BHY0GK6	Mortgages	1,000	- / Aaa / - / -	CQS 1	Level 1 / 7%	10%	Soft	Y	Green	✓	✓	✓
BERLIN HYP AG	DE000BHY0JW5	Mortgages	750	- / Aaa / - / -	CQS 1	Level 1 / 7%	10%	Soft	N	n/a	✓	✓	✓
BERLIN HYP AG	DE000BHY0SP0	Mortgages	625	- / Aaa / - / -	CQS 1	Level 1 / 7%	10%	Soft	Y	Social	✓	✓	✓
BERLIN HYP AG	DE000BHY0GM2	Mortgages	750	- / Aaa / - / -	CQS 1	Level 1 / 7%	10%	Soft	Y	Green	✓	✓	✓
BERLIN HYP AG	DE000BHY0JY1	Mortgages	750	- / Aaa / - / -	CQS 1	Level 1 / 7%	10%	Soft	N	n/a	✓	✓	✓
BERLIN HYP AG	DE000BHY0GT7	Mortgages	750	- / Aaa / - / -	CQS 1	Level 1 / 7%	10%	Soft	Y	Green	✓	✓	✓
BERLIN HYP AG	DE000BHY0SC8	Mortgages	500	- / Aaa / - / -	CQS 1	Level 1 / 7%	10%	Soft	Y	Social	✓	✓	✓
BERLIN HYP AG	DE000BHY0GV7	Mortgages	500	- / Aaa / - / -	CQS 1	Level 1 / 7%	10%	Soft	Y	Green	✓	✓	✓
COMMERZBANK AG	DE000CZ40KZ0	Mortgages	500	- / Aaa / - / -	CQS 1	Level 1 / 7%	10%	Soft	N	n/a	✓	✓	✓
COMMERZBANK AG	DE000CZ40LG8	Mortgages	1,000	- / Aaa / - / -	CQS 1	Level 1 / 7%	10%	Soft	N	n/a	✓	✓	✓
COMMERZBANK AG	DE000CZ40LQ7	Mortgages	750	- / Aaa / - / -	CQS 1	Level 1 / 7%	10%	Soft	N	n/a	✓	✓	✓
COMMERZBANK AG	DE000CZ40MB7	Mortgages	1,000	- / Aaa / - / -	CQS 1	Level 1 / 7%	10%	Soft	N	n/a	✓	✓	✓
COMMERZBANK AG	DE000CZ40MQ5	Mortgages	750	- / Aaa / - / -	CQS 1	Level 1 / 7%	10%	Soft	N	n/a	✓	✓	✓
COMMERZBANK AG	DE000CZ40NP5	Mortgages	1,000	- / Aaa / - / -	CQS 1	Level 1 / 7%	10%	Soft	N	n/a	✓	✓	✓
COMMERZBANK AG	DE000CZ45VF8	Mortgages	500	- / Aaa / - / -	CQS 1	Level 1 / 7%	10%	Soft	N	n/a	✓	✓	✓
COMMERZBANK AG	DE000CZ45VS1	Mortgages	1,250	- / Aaa / - / -	CQS 1	Level 1 / 7%	10%	Soft	N	n/a	✓	✓	✓
COMMERZBANK AG	DE000CZ45WY7	Mortgages	1,000	- / Aaa / - / -	CQS 1	Level 1 / 7%	10%	Soft	N	n/a	✓	✓	✓
COMMERZBANK AG	DE000CZ45W16	Mortgages	1,500	- / Aaa / - / -	CQS 1	Level 1 / 7%	10%	Soft	N	n/a	✓	✓	✓
COMMERZBANK AG	DE000CZ45W99	Mortgages	1,000	- / Aaa / - / -	CQS 1	Level 1 / 7%	10%	Soft	N	n/a	✓	✓	✓
COMMERZBANK AG	DE000CZ43ZF4	Mortgages	750	- / Aaa / - / -	CQS 1	Level 1 / 7%	10%	Soft	N	n/a	✓	✓	✓
COMMERZBANK AG	DE000CZ43ZJ6	Mortgages	1,000	- / Aaa / - / -	CQS 1	Level 1 / 7%	10%	Soft	N	n/a	✓	✓	✓
COMMERZBANK AG	DE000CZ43ZS7	Mortgages	1,000	- / Aaa / - / -	CQS 1	Level 1 / 7%	10%	Soft	N	n/a	✓	✓	✓
COMMERZBANK AG	DE000CZ43ZX7	Mortgages	1,250	- / Aaa / - / -	CQS 1	Level 1 / 7%	10%	Soft	N	n/a	✓	✓	✓
COMMERZBANK AG	DE000CZ43Z23	Mortgages	1,000	- / Aaa / - / -	CQS 1	Level 1 / 7%	10%	Soft	N	n/a	✓	✓	✓
COMMERZBANK AG	DE000CZ43Z72	Mortgages	1,250	- / Aaa / - / -	CQS 1	Level 1 / 7%	10%	Soft	N	n/a	✓	✓	✓
COMMERZBANK AG	DE000CZ439P6	Mortgages	1,000	- / Aaa / - / -	CQS 1	Level 1 / 7%	10%	Soft	N	n/a	✓	✓	✓
COMMERZBANK AG	DE000CZ45YB1	Mortgages	1,000	- / Aaa / - / -	CQS 1	Level 1 / 7%	10%	Soft	N	n/a	✓	✓	✓
COMMERZBANK AG	DE000CZ43Z15	Public Loans	750	- / Aaa / - / -	CQS 1	Level 1 / 7%	10%	Soft	N	n/a	✓	✓	✓
COMMERZBANK AG	DE000CZ439N1	Public Loans	1,000	- / Aaa / - / -	CQS 1	Level 1 / 7%	10%	Soft	N	n/a	✓	✓	✓
DEUT APOTHEKE AERZTEBANK	XS1693853944	Mortgages	500	- / - / AAA / -	CQS 1	Level 1 / 7%	10%	Soft	N	n/a	✓	✓	✓

Germany	ISIN	Cover Assets	Amount outstanding (EURm)	Rating (Fitch/Moody's/S&P/DBRS)	Credit Quality Step	LCR-Level / Haircut	Risk weight	Maturity structure	ESG	ESG type	ECB	EEA	G10
DEUT APOTHEKE AERZTEBANK	XS1852086211	Mortgages	500	- / - / AAA / -	CQS 1	Level 1 / 7%	10%	Soft	N	n/a	✓	✓	✓
DEUT APOTHEKE AERZTEBANK	XS2079126467	Mortgages	500	- / - / AAA / -	CQS 1	Level 1 / 7%	10%	Soft	N	n/a	✓	✓	✓
DEUT APOTHEKE AERZTEBANK	XS2113737097	Mortgages	500	- / - / AAA / -	CQS 1	Level 1 / 7%	10%	Soft	N	n/a	✓	✓	✓
DEUT PFANDBRIEFBANK AG	DE000A2GSLV6	Mortgages	750	- / Aa1 / - / -	CQS 1	Level 1 / 7%	10%	Soft	N	n/a	✓	✓	✓
DEUT PFANDBRIEFBANK AG	DE000A2YNVM8	Mortgages	750	- / Aa1 / - / -	CQS 1	Level 1 / 7%	10%	Soft	N	n/a	✓	✓	✓
DEUT PFANDBRIEFBANK AG	DE000A2YNVY3	Mortgages	750	- / Aa1 / - / -	CQS 1	Level 1 / 7%	10%	Soft	N	n/a	✓	✓	✓
DEUT PFANDBRIEFBANK AG	DE000A3E5K73	Mortgages	750	- / Aa1 / - / -	CQS 1	Level 1 / 7%	10%	Soft	N	n/a	✓	✓	✓
DEUT PFANDBRIEFBANK AG	DE000A3T0YH5	Mortgages	750	- / Aa1 / - / -	CQS 1	Level 1 / 7%	10%	Soft	N	n/a	✓	✓	✓
DEUT PFANDBRIEFBANK AG	DE000A30WUF3	Mortgages	750	- / Aa1 / - / -	CQS 1	Level 1 / 7%	10%	Soft	N	n/a	✓	✓	✓
DEUT PFANDBRIEFBANK AG	DE000A30WF27	Mortgages	650	- / Aa1 / - / -	CQS 1	Level 1 / 7%	10%	Soft	N	n/a	✓	✓	✓
DEUT PFANDBRIEFBANK AG	DE000A30WF68	Mortgages	500	- / Aa1 / - / -	CQS 1	Level 1 / 7%	10%	Soft	N	n/a	✓	✓	✓
DEUT PFANDBRIEFBANK AG	DE000A31RJ57	Mortgages	500	- / Aa1 / - / -	CQS 1	Level 1 / 7%	10%	Soft	N	n/a	✓	✓	✓
DEUT PFANDBRIEFBANK AG	DE000A31RJZ2	Mortgages	500	- / Aa1 / - / -	CQS 1	Level 1 / 7%	10%	Soft	N	n/a	✓	✓	✓
DEUT PFANDBRIEFBANK AG	DE000A31RJ45	Mortgages	600	- / Aa1 / - / -	CQS 1	Level 1 / 7%	10%	Soft	N	n/a	✓	✓	✓
DEUT PFANDBRIEFBANK AG	DE000A1R06C5	Public Loans	646	- / Aa1 / - / -	CQS 1	Level 1 / 7%	10%	Soft	N	n/a	✓	✓	✓
DEUT PFANDBRIEFBANK AG	DE000A13SWG1	Public Loans	796	- / Aa1 / - / -	CQS 1	Level 1 / 7%	10%	Soft	N	n/a	✓	✓	✓
DEUTSCHE BANK AG	DE000DL19S01	Mortgages	750	- / Aaa / - / -	CQS 1	Level 1 / 7%	10%	Soft	N	n/a	✓	✓	✓
DEUTSCHE BANK AG	DE000DL19S68	Mortgages	500	- / Aaa / - / -	CQS 1	Level 1 / 7%	10%	Soft	N	n/a	✓	✓	✓
DEUTSCHE BANK AG	DE000DL19T67	Mortgages	500	- / Aaa / - / -	CQS 1	Level 1 / 7%	10%	Soft	N	n/a	✓	✓	✓
DEUTSCHE BANK AG	DE000DL19UM9	Mortgages	500	- / Aaa / - / -	CQS 1	Level 1 / 7%	10%	Soft	N	n/a	✓	✓	✓
DEUTSCHE BANK AG	DE000DL19UW8	Mortgages	500	- / Aaa / - / -	CQS 1	Level 1 / 7%	10%	Soft	N	n/a	✓	✓	✓
DEUTSCHE BANK AG	DE000DL19U31	Mortgages	500	- / Aaa / - / -	CQS 1	Level 1 / 7%	10%	Soft	N	n/a	✓	✓	✓
DEUTSCHE BANK AG	DE000DL19WV6	Mortgages	1,000	- / Aaa / - / -	CQS 1	Level 1 / 7%	10%	Soft	N	n/a	✓	✓	✓
DEUTSCHE BANK AG	DE000A30VPC2	Mortgages	1,000	- / Aaa / - / -	CQS 1	Level 1 / 7%	10%	Soft	N	n/a	✓	✓	✓
DEUTSCHE BANK AG	DE000A30VPD0	Mortgages	500	- / Aaa / - / -	CQS 1	Level 1 / 7%	10%	Soft	N	n/a	✓	✓	✓
DEUTSCHE BANK AG	DE000A30V2V0	Mortgages	1,000	- / Aaa / - / -	CQS 1	Level 1 / 7%	10%	Soft	N	n/a	✓	✓	✓
DEUTSCHE BANK AG	DE000A30VG92	Mortgages	500	- / Aaa / - / -	CQS 1	Level 1 / 7%	10%	Soft	N	n/a	✓	✓	✓
DEUTSCHE BANK AG	DE000A30V5F6	Mortgages	500	- / Aaa / - / -	CQS 1	Level 1 / 7%	10%	Soft	N	n/a	✓	✓	✓
DEUTSCHE BANK AG	DE000A351NR4	Mortgages	500	- / Aaa / - / -	CQS 1	Level 1 / 7%	10%	Soft	N	n/a	✓	✓	✓
DEUTSCHE BANK AG	DE000A351TP5	Mortgages	500	- / Aaa / - / -	CQS 1	Level 1 / 7%	10%	Soft	N	n/a	✓	✓	✓
DEUTSCHE BANK AG	DE000A352BT3	Mortgages	500	- / Aaa / - / -	CQS 1	Level 1 / 7%	10%	Soft	N	n/a	✓	✓	✓
DEUTSCHE KREDITBANK AG	DE000DKB0432	Mortgages	500	- / Aaa / - / -	CQS 1	Level 1 / 7%	10%	Soft	N	n/a	✓	✓	✓
DEUTSCHE KREDITBANK AG	DE000SCB0039	Mortgages	500	- / Aaa / - / -	CQS 1	Level 1 / 7%	10%	Soft	Y	Social	✓	✓	✓
DEUTSCHE KREDITBANK AG	DE000SCB0047	Mortgages	750	- / Aaa / - / -	CQS 1	Level 1 / 7%	10%	Soft	Y	Social	✓	✓	✓
DEUTSCHE KREDITBANK AG	DE000SCB0054	Mortgages	500	- / Aaa / - / -	CQS 1	Level 1 / 7%	10%	Soft	Y	Social	✓	✓	✓
DEUTSCHE KREDITBANK AG	DE000SCB0005	Public Loans	600	- / Aaa / - / -	CQS 1	Level 1 / 7%	10%	Soft	Y	Social	✓	✓	✓
DEUTSCHE KREDITBANK AG	DE000SCB0021	Public Loans	500	- / Aaa / - / -	CQS 1	Level 1 / 7%	10%	Soft	Y	Social	✓	✓	✓
DZ HYP AG	DE000A13SR38	Mortgages	750	- / Aaa / AAA / -	CQS 1	Level 1 / 7%	10%	Soft	N	n/a	✓	✓	✓

Germany	ISIN	Cover Assets	Amount outstanding (EURm)	Rating (Fitch/Moody's/S&P/DBRS)	Credit Quality Step	LCR-Level / Haircut	Risk weight	Maturity structure	ESG	ESG type	ECB	EEA	G10
DZ HYP AG	DE000A14J5J4	Mortgages	750	- / Aaa / AAA / -	CQS 1	Level 1 / 7%	10%	Soft	N	n/a	✓	✓	✓
DZ HYP AG	DE000A161ZQ3	Mortgages	875	- / Aaa / AAA / -	CQS 1	Level 1 / 7%	10%	Soft	N	n/a	✓	✓	✓
DZ HYP AG	DE000A14KKM9	Mortgages	500	- / Aaa / AAA / -	CQS 1	Level 1 / 7%	10%	Soft	N	n/a	✓	✓	✓
DZ HYP AG	DE000A2AAX45	Mortgages	500	- / Aaa / AAA / -	CQS 1	Level 1 / 7%	10%	Soft	N	n/a	✓	✓	✓
DZ HYP AG	DE000A2AAW53	Mortgages	500	- / Aaa / AAA / -	CQS 1	Level 1 / 7%	10%	Soft	N	n/a	✓	✓	✓
DZ HYP AG	DE000A2BPJ78	Mortgages	500	- / Aaa / AAA / -	CQS 1	Level 1 / 7%	10%	Soft	N	n/a	✓	✓	✓
DZ HYP AG	DE000A2BPJ86	Mortgages	750	- / Aaa / AAA / -	CQS 1	Level 1 / 7%	10%	Soft	N	n/a	✓	✓	✓
DZ HYP AG	DE000A2GSP56	Mortgages	750	- / Aaa / AAA / -	CQS 1	Level 1 / 7%	10%	Soft	N	n/a	✓	✓	✓
DZ HYP AG	DE000A2G9HD6	Mortgages	500	- / Aaa / AAA / -	CQS 1	Level 1 / 7%	10%	Soft	N	n/a	✓	✓	✓
DZ HYP AG	DE000A2G9HE4	Mortgages	1,000	- / Aaa / AAA / -	CQS 1	Level 1 / 7%	10%	Soft	N	n/a	✓	✓	✓
DZ HYP AG	DE000A2G9HL9	Mortgages	750	- / Aaa / AAA / -	CQS 1	Level 1 / 7%	10%	Soft	N	n/a	✓	✓	✓
DZ HYP AG	DE000A2NB841	Mortgages	500	- / Aaa / AAA / -	CQS 1	Level 1 / 7%	10%	Soft	N	n/a	✓	✓	✓
DZ HYP AG	DE000A2TSDV6	Mortgages	750	- / Aaa / AAA / -	CQS 1	Level 1 / 7%	10%	Soft	N	n/a	✓	✓	✓
DZ HYP AG	DE000A2TSDW4	Mortgages	1,000	- / Aaa / AAA / -	CQS 1	Level 1 / 7%	10%	Soft	N	n/a	✓	✓	✓
DZ HYP AG	DE000A2TSDY0	Mortgages	500	- / Aaa / AAA / -	CQS 1	Level 1 / 7%	10%	Soft	N	n/a	✓	✓	✓
DZ HYP AG	DE000A289PA7	Mortgages	1,000	- / Aaa / AAA / -	CQS 1	Level 1 / 7%	10%	Soft	N	n/a	✓	✓	✓
DZ HYP AG	DE000A289PC3	Mortgages	1,000	- / Aaa / AAA / -	CQS 1	Level 1 / 7%	10%	Soft	N	n/a	✓	✓	✓
DZ HYP AG	DE000A289PH2	Mortgages	1,000	- / Aaa / AAA / -	CQS 1	Level 1 / 7%	10%	Soft	N	n/a	✓	✓	✓
DZ HYP AG	DE000A3H2TK9	Mortgages	1,000	- / Aaa / AAA / -	CQS 1	Level 1 / 7%	10%	Soft	N	n/a	✓	✓	✓
DZ HYP AG	DE000A3H2TQ6	Mortgages	1,000	- / Aaa / AAA / -	CQS 1	Level 1 / 7%	10%	Soft	N	n/a	✓	✓	✓
DZ HYP AG	DE000A3E5UU2	Mortgages	750	- / Aaa / AAA / -	CQS 1	Level 1 / 7%	10%	Soft	N	n/a	✓	✓	✓
DZ HYP AG	DE000A3E5UY4	Mortgages	1,000	- / Aaa / AAA / -	CQS 1	Level 1 / 7%	10%	Soft	N	n/a	✓	✓	✓
DZ HYP AG	DE000A3MP619	Mortgages	1,000	- / Aaa / AAA / -	CQS 1	Level 1 / 7%	10%	Soft	Y	Green	✓	✓	✓
DZ HYP AG	DE000A3MP684	Mortgages	750	- / Aaa / AAA / -	CQS 1	Level 1 / 7%	10%	Soft	N	n/a	✓	✓	✓
DZ HYP AG	DE000A3MQUX3	Mortgages	850	- / Aaa / AAA / -	CQS 1	Level 1 / 7%	10%	Soft	N	n/a	✓	✓	✓
DZ HYP AG	DE000A3MQUY1	Mortgages	500	- / Aaa / AAA / -	CQS 1	Level 1 / 7%	10%	Soft	Y	Green	✓	✓	✓
DZ HYP AG	DE000A3MQUZ8	Mortgages	750	- / Aaa / AAA / -	CQS 1	Level 1 / 7%	10%	Soft	Y	Green	✓	✓	✓
DZ HYP AG	DE000A3MQU45	Mortgages	850	- / Aaa / AAA / -	CQS 1	Level 1 / 7%	10%	Soft	N	n/a	✓	✓	✓
DZ HYP AG	DE000A351XK8	Mortgages	500	- / Aaa / AAA / -	CQS 1	Level 1 / 7%	10%	Soft	Y	Green	✓	✓	✓
DZ HYP AG	DE000A351XS1	Mortgages	500	- / Aaa / AAA / -	CQS 1	Level 1 / 7%	10%	Soft	N	n/a	✓	✓	✓
DZ HYP AG	DE000A351XU7	Mortgages	750	- / Aaa / AAA / -	CQS 1	Level 1 / 7%	10%	Soft	N	n/a	✓	✓	✓
DZ HYP AG	DE000A351XV5	Mortgages	600	- / Aaa / AAA / -	CQS 1	Level 1 / 7%	10%	Soft	N	n/a	✓	✓	✓
DZ HYP AG	DE000A351XW3	Mortgages	500	- / Aaa / AAA / -	CQS 1	Level 1 / 7%	10%	Soft	N	n/a	✓	✓	✓
DZ HYP AG	DE000A2TSDZ7	Public Loans	500	- / Aaa / AAA / -	CQS 1	Level 1 / 7%	10%	Soft	N	n/a	✓	✓	✓
DZ HYP AG	DE000A3MQU11	Public Loans	500	- / Aaa / AAA / -	CQS 1	Level 1 / 7%	10%	Soft	N	n/a	✓	✓	✓
HAMBURG COMMERCIAL BANK	DE000HCB0BC0	Mortgages	500	- / Aaa / - / -	CQS 1	Level 1 / 7%	10%	Soft	N	n/a	✓	✓	✓
HAMBURG COMMERCIAL BANK	DE000HCB0BH9	Mortgages	500	- / Aaa / - / -	CQS 1	Level 1 / 7%	10%	Soft	N	n/a	✓	✓	✓
HAMBURG COMMERCIAL BANK	DE000HCB0BN7	Mortgages	500	- / Aaa / - / -	CQS 1	Level 1 / 7%	10%	Soft	N	n/a	✓	✓	✓

Germany	ISIN	Cover Assets	Amount outstanding (EURm)	Rating (Fitch/Moody's/S&P/DBRS)	Credit Quality Step	LCR-Level / Haircut	Risk weight	Maturity structure	ESG	ESG type	ECB	EEA	G10
HAMBURG COMMERCIAL BANK	DE000HC80BP2	Mortgages	500	- / Aaa / - / -	CQS 1	Level 1 / 7%	10%	Soft	N	n/a	✓	✓	✓
HAMBURG COMMERCIAL BANK	DE000HC80BV0	Mortgages	500	- / Aaa / - / -	CQS 1	Level 1 / 7%	10%	Soft	N	n/a	✓	✓	✓
HAMBURG COMMERCIAL BANK	DE000HC80B28	Mortgages	500	- / Aa3 / - / -	CQS 1	Level 1 / 7%	10%	Soft	N	n/a	✓	✓	✓
HAMBURGER SPARKASSE	DE000A254YU1	Mortgages	500	- / Aaa / - / -	CQS 1	Level 1 / 7%	10%	Soft	N	n/a	✓	✓	✓
HAMBURGER SPARKASSE	DE000A3MQYT3	Mortgages	500	- / Aaa / - / -	CQS 1	Level 1 / 7%	10%	Soft	N	n/a	✓	✓	✓
HAMBURGER SPARKASSE	DE000A351M80	Mortgages	500	- / Aaa / - / -	CQS 1	Level 1 / 7%	10%	Soft	N	n/a	✓	✓	✓
HAMBURGER SPARKASSE	DE000A351256	Mortgages	500	- / Aaa / - / -	CQS 1	Level 1 / 7%	10%	Soft	N	n/a	✓	✓	✓
ING-DIBA AG	DE000A1KRJQ6	Mortgages	500	- / Aaa / - / -	CQS 1	Level 1 / 7%	10%	Soft	N	n/a	✓	✓	✓
ING-DIBA AG	DE000A1KRJS2	Mortgages	500	- / Aaa / - / -	CQS 1	Level 1 / 7%	10%	Soft	N	n/a	✓	✓	✓
ING-DIBA AG	DE000A1KRJT0	Mortgages	750	- / Aaa / - / -	CQS 1	Level 1 / 7%	10%	Soft	N	n/a	✓	✓	✓
ING-DIBA AG	DE000A1KRJU8	Mortgages	750	- / Aaa / - / -	CQS 1	Level 1 / 7%	10%	Soft	N	n/a	✓	✓	✓
ING-DIBA AG	DE000A1KRJV6	Mortgages	1,250	- / Aaa / - / -	CQS 1	Level 1 / 7%	10%	Soft	Y	Green	✓	✓	✓
ING-DIBA AG	DE000A2YNWA1	Mortgages	1,500	- / Aaa / - / -	CQS 1	Level 1 / 7%	10%	Soft	N	n/a	✓	✓	✓
ING-DIBA AG	DE000A2YNWB9	Mortgages	1,000	- / Aaa / - / -	CQS 1	Level 1 / 7%	10%	Soft	Y	Green	✓	✓	✓
ING-DIBA AG	DE000A2YNWC7	Mortgages	1,000	- / Aaa / - / -	CQS 1	Level 1 / 7%	10%	Soft	Y	Green	✓	✓	✓
LANDBK HESSEN-THUERINGEN	XS1883355601	Mortgages	1,000	- / Aaa / - / -	CQS 1	Level 1 / 7%	10%	Soft	N	n/a	✓	✓	✓
LANDBK HESSEN-THUERINGEN	XS2433126807	Mortgages	1,250	- / Aaa / - / -	CQS 1	Level 1 / 7%	10%	Soft	N	n/a	✓	✓	✓
LANDBK HESSEN-THUERINGEN	XS2536375368	Mortgages	1,500	- / Aaa / - / -	CQS 1	Level 1 / 7%	10%	Soft	N	n/a	✓	✓	✓
LANDBK HESSEN-THUERINGEN	XS2433240764	Mortgages	1,000	- / Aaa / - / -	CQS 1	Level 1 / 7%	10%	Soft	N	n/a	✓	✓	✓
LANDBK HESSEN-THUERINGEN	XS1548773982	Public Loans	1,000	- / Aaa / - / -	CQS 1	Level 1 / 7%	10%	Soft	N	n/a	✓	✓	✓
LANDBK HESSEN-THUERINGEN	XS1793273092	Public Loans	1,000	- / Aaa / - / -	CQS 1	Level 1 / 7%	10%	Soft	N	n/a	✓	✓	✓
LANDBK HESSEN-THUERINGEN	XS1936186425	Public Loans	750	- / Aaa / - / -	CQS 1	Level 1 / 7%	10%	Soft	N	n/a	✓	✓	✓
LANDBK HESSEN-THUERINGEN	XS2056484889	Public Loans	1,000	- / Aaa / - / -	CQS 1	Level 1 / 7%	10%	Soft	N	n/a	✓	✓	✓
LANDBK HESSEN-THUERINGEN	XS2106579670	Public Loans	750	- / Aaa / - / -	CQS 1	Level 1 / 7%	10%	Soft	N	n/a	✓	✓	✓
LANDBK HESSEN-THUERINGEN	XS2673929944	Public Loans	1,000	- / Aaa / - / -	CQS 1	Level 1 / 7%	10%	Soft	N	n/a	✓	✓	✓
LANDBK HESSEN-THUERINGEN	XS2711420054	Public Loans	750	- / Aaa / - / -	CQS 1	Level 1 / 7%	10%	Soft	N	n/a	✓	✓	✓
LANDBK HESSEN-THUERINGEN	XS2760109053	Public Loans	1,250	- / Aaa / - / -	CQS 1	Level 1 / 7%	10%	Soft	N	n/a	✓	✓	✓
LB BADEN-WUERTTEMBERG	DE000LB125N3	Mortgages	750	- / Aaa / - / -	CQS 1	Level 1 / 7%	10%	Soft	N	n/a	✓	✓	✓
LB BADEN-WUERTTEMBERG	DE000LB2CQG8	Mortgages	750	- / Aaa / - / -	CQS 1	Level 1 / 7%	10%	Soft	N	n/a	✓	✓	✓
LB BADEN-WUERTTEMBERG	DE000LB2ZSM3	Mortgages	750	- / Aaa / - / -	CQS 1	Level 1 / 7%	10%	Soft	N	n/a	✓	✓	✓
LB BADEN-WUERTTEMBERG	DE000LB2ZV93	Mortgages	1,000	- / Aaa / - / -	CQS 1	Level 1 / 7%	10%	Soft	Y	Green	✓	✓	✓
LB BADEN-WUERTTEMBERG	DE000LB384E5	Mortgages	1,000	- / Aaa / - / -	CQS 1	Level 1 / 7%	10%	Soft	N	n/a	✓	✓	✓
LB BADEN-WUERTTEMBERG	DE000LB387B4	Mortgages	500	- / Aaa / - / -	CQS 1	Level 1 / 7%	10%	Soft	Y	Green	✓	✓	✓
LB BADEN-WUERTTEMBERG	DE000LB39AS0	Mortgages	750	- / Aaa / - / -	CQS 1	Level 1 / 7%	10%	Soft	N	n/a	✓	✓	✓
LB BADEN-WUERTTEMBERG	DE000LB39BP4	Mortgages	600	- / Aaa / - / -	CQS 1	Level 1 / 7%	10%	Soft	N	n/a	✓	✓	✓
LB BADEN-WUERTTEMBERG	DE000LB39DP0	Mortgages	500	- / Aaa / - / -	CQS 1	Level 1 / 7%	10%	Soft	N	n/a	✓	✓	✓
LB BADEN-WUERTTEMBERG	DE000LB39DQ8	Mortgages	750	- / Aaa / - / -	CQS 1	Level 1 / 7%	10%	Soft	N	n/a	✓	✓	✓
LB BADEN-WUERTTEMBERG	DE000LB06CF2	Public Loans	1,000	- / Aaa / - / -	CQS 1	Level 1 / 7%	10%	Soft	N	n/a	✓	✓	✓

Germany	ISIN	Cover Assets	Amount outstanding (EURm)	Rating (Fitch/Moody's/S&P/DBRS)	Credit Quality Step	LCR-Level / Haircut	Risk weight	Maturity structure	ESG	ESG type	ECB	EEA	G10
LB BADEN-WUERTTEMBERG	DE000LB2CMY0	Public Loans	650	- / Aaa / - / -	CQS 1	Level 1 / 7%	10%	Soft	N	n/a	✓	✓	✓
LB BADEN-WUERTTEMBERG	DE000LB2CTH0	Public Loans	500	- / Aaa / - / -	CQS 1	Level 1 / 7%	10%	Soft	N	n/a	✓	✓	✓
LB BADEN-WUERTTEMBERG	DE000LB38077	Public Loans	1,000	- / Aaa / - / -	CQS 1	Level 1 / 7%	10%	Soft	N	n/a	✓	✓	✓
LB BADEN-WUERTTEMBERG	DE000LB386A8	Public Loans	750	- / Aaa / - / -	CQS 1	Level 1 / 7%	10%	Soft	N	n/a	✓	✓	✓
LB BADEN-WUERTTEMBERG	DE000LB387C2	Public Loans	750	- / Aaa / - / -	CQS 1	Level 1 / 7%	10%	Soft	N	n/a	✓	✓	✓
LB BADEN-WUERTTEMBERG	DE000LB389C8	Public Loans	500	- / Aaa / - / -	CQS 1	Level 1 / 7%	10%	Soft	N	n/a	✓	✓	✓
LB BADEN-WUERTTEMBERG	DE000LB2CMY0	Public Loans	650	- / Aaa / - / -	CQS 1	Level 1 / 7%	10%	Soft	N	n/a	✓	✓	✓
LB BADEN-WUERTTEMBERG	DE000LB2CTH0	Public Loans	500	- / Aaa / - / -	CQS 1	Level 1 / 7%	10%	Soft	N	n/a	✓	✓	✓
LB BADEN-WUERTTEMBERG	DE000LB38077	Public Loans	1,000	- / Aaa / - / -	CQS 1	Level 1 / 7%	10%	Soft	N	n/a	✓	✓	✓
LB BADEN-WUERTTEMBERG	DE000LB386A8	Public Loans	750	- / Aaa / - / -	CQS 1	Level 1 / 7%	10%	Soft	N	n/a	✓	✓	✓
LB BADEN-WUERTTEMBERG	DE000LB387C2	Public Loans	750	- / Aaa / - / -	CQS 1	Level 1 / 7%	10%	Soft	N	n/a	✓	✓	✓
LB BADEN-WUERTTEMBERG	DE000LB389C8	Public Loans	500	- / Aaa / - / -	CQS 1	Level 1 / 7%	10%	Soft	N	n/a	✓	✓	✓
LB SAAR GIROZENTRALE	DE000SLB4360	Public Loans	500	AAA / - / - / -	CQS 1	Level 1 / 7%	10%	Soft	N	n/a	✓	✓	✓
MUENCHENER HYPOTHEKENBNK	DE000MHB10J3	Mortgages	1,000	- / Aaa / - / -	CQS 1	Level 1 / 7%	10%	Soft	N	n/a	✓	✓	✓
MUENCHENER HYPOTHEKENBNK	DE000MHB17J8	Mortgages	750	- / Aaa / - / -	CQS 1	Level 1 / 7%	10%	Soft	N	n/a	✓	✓	✓
MUENCHENER HYPOTHEKENBNK	DE000MHB18J6	Mortgages	750	- / Aaa / - / -	CQS 1	Level 1 / 7%	10%	Soft	N	n/a	✓	✓	✓
MUENCHENER HYPOTHEKENBNK	DE000MHB19J4	Mortgages	750	- / Aaa / - / -	CQS 1	Level 1 / 7%	10%	Soft	N	n/a	✓	✓	✓
MUENCHENER HYPOTHEKENBNK	DE000MHB20J2	Mortgages	750	- / Aaa / - / -	CQS 1	Level 1 / 7%	10%	Soft	N	n/a	✓	✓	✓
MUENCHENER HYPOTHEKENBNK	DE000MHB22J8	Mortgages	500	- / Aaa / - / -	CQS 1	Level 1 / 7%	10%	Soft	N	n/a	✓	✓	✓
MUENCHENER HYPOTHEKENBNK	DE000MHB25J1	Mortgages	500	- / Aaa / - / -	CQS 1	Level 1 / 7%	10%	Soft	N	n/a	✓	✓	✓
MUENCHENER HYPOTHEKENBNK	DE000MHB26J9	Mortgages	500	- / Aaa / - / -	CQS 1	Level 1 / 7%	10%	Soft	N	n/a	✓	✓	✓
MUENCHENER HYPOTHEKENBNK	DE000MHB27J7	Mortgages	750	- / Aaa / - / -	CQS 1	Level 1 / 7%	10%	Soft	N	n/a	✓	✓	✓
MUENCHENER HYPOTHEKENBNK	DE000MHB28J5	Mortgages	500	- / Aaa / - / -	CQS 1	Level 1 / 7%	10%	Soft	N	n/a	✓	✓	✓
MUENCHENER HYPOTHEKENBNK	DE000MHB29J3	Mortgages	750	- / Aaa / - / -	CQS 1	Level 1 / 7%	10%	Soft	N	n/a	✓	✓	✓
MUENCHENER HYPOTHEKENBNK	DE000MHB30J1	Mortgages	1,000	- / Aaa / - / -	CQS 1	Level 1 / 7%	10%	Soft	Y	Green	✓	✓	✓
MUENCHENER HYPOTHEKENBNK	DE000MHB31J9	Mortgages	1,200	- / Aaa / - / -	CQS 1	Level 1 / 7%	10%	Soft	N	n/a	✓	✓	✓
MUENCHENER HYPOTHEKENBNK	DE000MHB32J7	Mortgages	1,000	- / Aaa / - / -	CQS 1	Level 1 / 7%	10%	Soft	N	n/a	✓	✓	✓
MUENCHENER HYPOTHEKENBNK	DE000MHB33J5	Mortgages	1,225	- / Aaa / - / -	CQS 1	Level 1 / 7%	10%	Soft	N	n/a	✓	✓	✓
MUENCHENER HYPOTHEKENBNK	DE000MHB34J3	Mortgages	750	- / Aaa / - / -	CQS 1	Level 1 / 7%	10%	Soft	N	n/a	✓	✓	✓
MUENCHENER HYPOTHEKENBNK	DE000MHB35J0	Mortgages	750	- / Aaa / - / -	CQS 1	Level 1 / 7%	10%	Soft	Y	Green	✓	✓	✓
MUENCHENER HYPOTHEKENBNK	DE000MHB36J8	Mortgages	750	- / Aaa / - / -	CQS 1	Level 1 / 7%	10%	Soft	N	n/a	✓	✓	✓
MUENCHENER HYPOTHEKENBNK	DE000MHB37J6	Mortgages	750	- / Aaa / - / -	CQS 1	Level 1 / 7%	10%	Soft	Y	Green	✓	✓	✓
MUENCHENER HYPOTHEKENBNK	DE000MHB38J4	Mortgages	750	- / Aaa / - / -	CQS 1	Level 1 / 7%	10%	Soft	Y	Green	✓	✓	✓
NORDDEUTSCHE LANDESBANK	DE000DHY4861	Mortgages	750	- / Aaa / - / -	CQS 1	Level 1 / 7%	10%	Soft	N	n/a	✓	✓	✓
NORDDEUTSCHE LANDESBANK	DE000NLB2TD7	Mortgages	1,000	- / Aaa / - / -	CQS 1	Level 1 / 7%	10%	Soft	N	n/a	✓	✓	✓
NORDDEUTSCHE LANDESBANK	DE000DHY4960	Mortgages	750	- / Aaa / - / -	CQS 1	Level 1 / 7%	10%	Soft	N	n/a	✓	✓	✓
NORDDEUTSCHE LANDESBANK	DE000DHY5025	Mortgages	750	- / Aaa / - / -	CQS 1	Level 1 / 7%	10%	Soft	N	n/a	✓	✓	✓
NORDDEUTSCHE LANDESBANK	DE000DHY5074	Mortgages	500	- / Aaa / - / -	CQS 1	Level 1 / 7%	10%	Soft	N	n/a	✓	✓	✓

Germany	ISIN	Cover Assets	Amount outstanding (EURm)	Rating (Fitch/Moody's/S&P/DBRS)	Credit Quality Step	LCR-Level / Haircut	Risk weight	Maturity structure	ESG	ESG type	ECB	EEA	G10
NORDDEUTSCHE LANDESBANK	DE000NLB3UX1	Mortgages	500	- / Aaa / - / -	CQS 1	Level 1 / 7%	10%	Soft	Y	Green	✓	✓	✓
NORDDEUTSCHE LANDESBANK	DE000NLB3ZZ5	Mortgages	500	- / Aaa / - / -	CQS 1	Level 1 / 7%	10%	Soft	N	n/a	✓	✓	✓
NORDDEUTSCHE LANDESBANK	DE000NLB3Z75	Mortgages	500	- / Aaa / - / -	CQS 1	Level 1 / 7%	10%	Soft	Y	Green	✓	✓	✓
NORDDEUTSCHE LANDESBANK	DE000NLB34Y2	Mortgages	500	- / Aaa / - / -	CQS 1	Level 1 / 7%	10%	Soft	N	n/a	✓	✓	✓
NORDDEUTSCHE LANDESBANK	DE000NLB4RJ4	Mortgages	500	- / Aaa / - / -	CQS 1	Level 1 / 7%	10%	Soft	N	n/a	✓	✓	✓
NORDDEUTSCHE LANDESBANK	DE000NLB4Y34	Mortgages	500	- / Aaa / - / -	CQS 1	Level 1 / 7%	10%	Soft	Y	Green	✓	✓	✓
NORDDEUTSCHE LANDESBANK	DE000NLB85X6	Public Loans	750	- / Aaa / - / -	CQS 1	Level 1 / 7%	10%	Soft	N	n/a	✓	✓	✓
NORDDEUTSCHE LANDESBANK	DE000NLB8739	Public Loans	800	- / Aaa / - / -	CQS 1	Level 1 / 7%	10%	Soft	N	n/a	✓	✓	✓
NORDDEUTSCHE LANDESBANK	DE000NLB40F8	Public Loans	750	- / Aaa / - / -	CQS 1	Level 1 / 7%	10%	Soft	N	n/a	✓	✓	✓
UNICREDIT BANK GMBH	DE000HV2AMT6	Mortgages	750	- / Aaa / - / -	CQS 1	Level 1 / 7%	10%	Soft	N	n/a	✓	✓	✓
UNICREDIT BANK GMBH	DE000HV2ART5	Mortgages	850	- / Aaa / - / -	CQS 1	Level 1 / 7%	10%	Soft	N	n/a	✓	✓	✓
UNICREDIT BANK GMBH	DE000HV2ARM0	Mortgages	1,000	- / Aaa / - / -	CQS 1	Level 1 / 7%	10%	Soft	N	n/a	✓	✓	✓
UNICREDIT BANK GMBH	DE000HV2ASK2	Mortgages	1,000	- / Aaa / - / -	CQS 1	Level 1 / 7%	10%	Soft	N	n/a	✓	✓	✓
UNICREDIT BANK GMBH	DE000HV2ASU1	Mortgages	1,000	- / Aaa / - / -	CQS 1	Level 1 / 7%	10%	Soft	N	n/a	✓	✓	✓
UNICREDIT BANK GMBH	DE000HV2AS10	Mortgages	1,500	- / Aaa / - / -	CQS 1	Level 1 / 7%	10%	Soft	N	n/a	✓	✓	✓
UNICREDIT BANK GMBH	DE000HV2AYA1	Mortgages	1,000	- / Aaa / - / -	CQS 1	Level 1 / 7%	10%	Soft	N	n/a	✓	✓	✓
UNICREDIT BANK GMBH	DE000HV2ATM6	Mortgages	1,000	- / Aaa / - / -	CQS 1	Level 1 / 7%	10%	Soft	N	n/a	✓	✓	✓
UNICREDIT BANK GMBH	DE000HV2AX54	Mortgages	500	- / Aaa / - / -	CQS 1	Level 1 / 7%	10%	Soft	N	n/a	✓	✓	✓
UNICREDIT BANK GMBH	DE000HV2AYD5	Mortgages	750	- / Aaa / - / -	CQS 1	Level 1 / 7%	10%	Soft	N	n/a	✓	✓	✓
UNICREDIT BANK GMBH	DE000HV2AYJ2	Mortgages	500	- / Aaa / - / -	CQS 1	Level 1 / 7%	10%	Soft	N	n/a	✓	✓	✓
UNICREDIT BANK GMBH	DE000HV2AYN4	Mortgages	500	- / Aaa / - / -	CQS 1	Level 1 / 7%	10%	Soft	Y	Green	✓	✓	✓
UNICREDIT BANK GMBH	DE000HV2AYS3	Mortgages	1,000	- / Aaa / - / -	CQS 1	Level 1 / 7%	10%	Soft	N	n/a	✓	✓	✓
UNICREDIT BANK GMBH	DE000HV2AYU9	Mortgages	1,000	- / Aaa / - / -	CQS 1	Level 1 / 7%	10%	Soft	N	n/a	✓	✓	✓
UNICREDIT BANK GMBH	DE000HV2AYZ8	Mortgages	500	- / Aaa / - / -	CQS 1	Level 1 / 7%	10%	Soft	N	n/a	✓	✓	✓
UNICREDIT BANK GMBH	DE000HV2AY12	Mortgages	500	- / Aaa / - / -	CQS 1	Level 1 / 7%	10%	Soft	Y	Green	✓	✓	✓
UNICREDIT BANK GMBH	DE000HV2AY79	Mortgages	1,000	- / Aaa / - / -	CQS 1	Level 1 / 7%	10%	Soft	N	n/a	✓	✓	✓
UNICREDIT BANK GMBH	DE000HV2AZC4	Mortgages	1,000	- / Aaa / - / -	CQS 1	Level 1 / 7%	10%	Soft	N	n/a	✓	✓	✓
UNICREDIT BANK GMBH	DE000HV2AZT8	Mortgages	750	- / Aaa / - / -	CQS 1	Level 1 / 7%	10%	Soft	N	n/a	✓	✓	✓
UNICREDIT BANK GMBH	DE000HV2A0A3	Mortgages	750	- / Aaa / - / -	CQS 1	Level 1 / 7%	10%	Soft	N	n/a	✓	✓	✓
UNICREDIT BANK GMBH	DE000HV2AZG5	Public Loans	1,250	- / Aaa / - / -	CQS 1	Level 1 / 7%	10%	Soft	N	n/a	✓	✓	✓
OLDENBURGISCHE LANDESBK	DE000A11QJ51	Mortgages	500	- / Aaa / - / -	CQS 1	Level 1 / 7%	10%	Soft	N	n/a	✓	✓	✓
SANTANDER CONSUMER BANK	XS2114143758	Mortgages	500	AAA / Aaa / - / -	CQS 1	Level 1 / 7%	10%	Soft	N	n/a	✓	✓	✓
SPARKASSE PFORZHEIM CALW	DE000A30V5G4	Mortgages	500	AAA / - / - / -	CQS 1	Level 1 / 7%	10%	Soft	N	n/a	✓	✓	✓
SPARKASSE PFORZHEIM CALW	DE000A351TH2	Mortgages	500	AAA / - / - / -	CQS 1	Level 1 / 7%	10%	Soft	N	n/a	✓	✓	✓
SPARKASSE PFORZHEIM CALW	DE000A3823V5	Mortgages	500	AAA / - / - / -	CQS 1	Level 1 / 7%	10%	Soft	N	n/a	✓	✓	✓
WUESTENROT BAUSPARKASSE	DE000WBP0A79	Mortgages	500	- / - / AAA / -	CQS 1	Level 1 / 7%	10%	Soft	N	n/a	✓	✓	✓
WUESTENROT BAUSPARKASSE	DE000WBP0BB8	Mortgages	500	- / - / AAA / -	CQS 1	Level 1 / 7%	10%	Soft	N	n/a	✓	✓	✓
WUESTENROT BAUSPARKASSE	DE000WBP0BJ1	Mortgages	500	- / - / AAA / -	CQS 1	Level 1 / 7%	10%	Soft	N	n/a	✓	✓	✓

Germany	ISIN	Cover Assets	Amount outstanding (EURm)	Rating (Fitch/Moody's/S&P/DBRS)	Credit Quality Step	LCR-Level / Haircut	Risk weight	Maturity structure	ESG	ESG type	ECB	EEA	G10
WUESTENROT BAUSPARKASSE	DE000WBPOBK9	Mortgages	600	- / - / AAA / -	CQS 1	Level 1 / 7%	10%	Soft	Y	Green	✓	✓	✓
Iceland	ISIN	Cover Assets	Amount outstanding (EURm)	Rating (Fitch/Moody's/S&P/DBRS)	Credit Quality Step	LCR-Level / Haircut	Risk weight	Maturity structure	ESG	ESG type	ECB	EEA	G10
ARION BANKI HF	XS2391348740	Mortgages	500	- / Aa2 / - / -	CQS 1	Level 1 / 7%	10%	Soft	N	n/a	✓	✓	✗
Italy	ISIN	Cover Assets	Amount outstanding (EURm)	Rating (Fitch/Moody's/S&P/DBRS)	Credit Quality Step	LCR-Level / Haircut	Risk weight	Maturity structure	ESG	ESG type	ECB	EEA	G10
BANCA MONTE DEI PASCHI S	IT0005151854	Mortgages (OBG 1)	1,000	AA- / Aa3 / - / AA	CQS 1	Level 1 / 7%	10%	CPT	N	n/a	✓	✓	✓
BANCA MONTE DEI PASCHI S	IT0005386922	Mortgages (OBG 1)	1,000	AA- / Aa3 / - / AA	CQS 1	Level 1 / 7%	10%	CPT	N	n/a	✓	✓	✓
BANCA MONTE DEI PASCHI S	IT0005593212	Mortgages (OBG 1)	750	AA- / Aa3 / - / AA	CQS 1	Level 1 / 7%	10%	CPT	N	n/a	✓	✓	✓
BANCA POPOLARE SONDRIO	IT0005568529	Mortgages	500	AA / - / - / -	CQS 1	Level 1 / 7%	10%	Soft	N	n/a	✓	✓	✓
BANCA POPOLARE SONDRIO	IT0005580276	Mortgages	500	AA / - / - / -	CQS 1	Level 1 / 7%	10%	Soft	N	n/a	✓	✓	✓
BANCO BPM SPA	IT0005153975	Mortgages (BPM CB 2)	750	- / Aa3 / - / -	CQS 1	Level 1 / 7%	10%	Soft	N	n/a	✓	✓	✓
BANCO BPM SPA	IT0005489932	Mortgages (BPM CB 2)	750	- / Aa3 / - / -	CQS 1	Level 1 / 7%	10%	Soft	Y	Green	✓	✓	✓
BANCO BPM SPA	IT0005552507	Mortgages (BPM CB 2)	750	- / Aa3 / - / -	CQS 1	Level 1 / 7%	10%	Soft	N	n/a	✓	✓	✓
BANCO BPM SPA	IT0005562142	Mortgages (BPM CB 2)	750	- / Aa3 / - / -	CQS 1	Level 1 / 7%	10%	Soft	N	n/a	✓	✓	✓
BANCO BPM SPA	IT0005580771	Mortgages (BPM CB 2)	750	- / Aa3 / - / -	CQS 1	Level 1 / 7%	10%	Soft	N	n/a	✓	✓	✓
BANCO BPM SPA	IT0005597379	Mortgages (BPM CB 2)	500	- / Aa3 / - / -	CQS 1	Level 1 / 7%	10%	Soft	N	n/a	✓	✓	✓
BANCO DESIO DELLA BRIANZ	IT0005380446	Mortgages	500	AA / - / - / -	CQS 1	Level 1 / 7%	10%	Soft	N	n/a	✓	✓	✓
BPER BANCA	IT0005365710	Mortgages	600	- / Aa3 / - / -	CQS 1	Level 1 / 7%	10%	Soft	N	n/a	✓	✓	✓
BPER BANCA	IT0005461626	Mortgages	750	- / Aa3 / - / AAL	CQS 1	Level 1 / 7%	10%	Soft	N	n/a	✓	✓	✓
BPER BANCA	IT0005571952	Mortgages	750	- / Aa3 / - / -	CQS 1	Level 1 / 7%	10%	Soft	N	n/a	✓	✓	✓
BPER BANCA	IT0005586968	Mortgages	500	- / Aa3 / - / -	CQS 1	Level 1 / 7%	10%	Soft	N	n/a	✓	✓	✓
CREDIT AGRICOLE ITALIA	IT0005216616	Mortgages	750	- / Aa3 / - / -	CQS 1	Level 1 / 7%	10%	Soft	N	n/a	✓	✓	✓
CREDIT AGRICOLE ITALIA	IT0005246415	Mortgages	750	- / Aa3 / - / -	CQS 1	Level 1 / 7%	10%	Soft	N	n/a	✓	✓	✓
CREDIT AGRICOLE ITALIA	IT0005319949	Mortgages	500	- / Aa3 / - / -	CQS 1	Level 1 / 7%	10%	Soft	N	n/a	✓	✓	✓
CREDIT AGRICOLE ITALIA	IT0005366288	Mortgages	750	- / Aa3 / - / -	CQS 1	Level 1 / 7%	10%	Soft	N	n/a	✓	✓	✓
CREDIT AGRICOLE ITALIA	IT0005397028	Mortgages	500	- / Aa3 / - / -	CQS 1	Level 1 / 7%	10%	Soft	N	n/a	✓	✓	✓
CREDIT AGRICOLE ITALIA	IT0005397036	Mortgages	750	- / Aa3 / - / -	CQS 1	Level 1 / 7%	10%	Soft	N	n/a	✓	✓	✓
CREDIT AGRICOLE ITALIA	IT0005437733	Mortgages	500	- / Aa3 / - / -	CQS 1	Level 1 / 7%	10%	Soft	Y	Green	✓	✓	✓
CREDIT AGRICOLE ITALIA	IT0005481046	Mortgages	1,000	- / Aa3 / - / -	CQS 1	Level 1 / 7%	10%	Soft	N	n/a	✓	✓	✓
CREDIT AGRICOLE ITALIA	IT0005481038	Mortgages	500	- / Aa3 / - / -	CQS 1	Level 1 / 7%	10%	Soft	N	n/a	✓	✓	✓
CREDIT AGRICOLE ITALIA	IT0005549396	Mortgages	1,000	- / Aa3 / - / -	CQS 1	Level 1 / 7%	10%	Soft	N	n/a	✓	✓	✓
CREDIT AGRICOLE ITALIA	IT0005579997	Mortgages	500	- / Aa3 / - / -	CQS 1	Level 1 / 7%	10%	Soft	Y	Green	✓	✓	✓
CREDIT AGRICOLE ITALIA	IT0005585622	Mortgages	1,000	- / Aa3 / - / -	CQS 1	Level 1 / 7%	10%	Soft	N	n/a	✓	✓	✓
CREDITO EMILIANO SPA	IT0005451759	Mortgages	750	AA / Aa3 / - / -	CQS 1	Level 1 / 7%	10%	Soft	N	n/a	✓	✓	✓
CREDITO EMILIANO SPA	IT0005495889	Mortgages	500	AA / Aa3 / - / -	CQS 1	Level 1 / 7%	10%	Soft	N	n/a	✓	✓	✓

Italy	ISIN	Cover Assets	Amount outstanding (EURm)	Rating (Fitch/Moody's/S&P/DBRS)	Credit Quality Step	LCR-Level / Haircut	Risk weight	Maturity structure	ESG	ESG type	ECB	EEA	G10
CREDITO EMILIANO SPA	IT0005579294	Mortgages	500	AA / Aa3 / - / -	CQS 1	Level 1 / 7%	10%	Soft	Y	Social	✓	✓	✓
ICCREA BANCA SPA	IT0005459067	Mortgages	500	- / Aa3 / - / -	CQS 1	Level 1 / 7%	10%	Soft	N	n/a	✓	✓	✓
ICCREA BANCA SPA	IT0005555112	Mortgages	650	- / Aa3 / - / -	CQS 1	Level 1 / 7%	10%	Soft	N	n/a	✓	✓	✓
ICCREA BANCA SPA	IT0005569964	Mortgages	600	- / Aa3 / - / -	CQS 1	Level 1 / 7%	10%	Soft	N	n/a	✓	✓	✓
ICCREA BANCA SPA	IT0005584880	Mortgages	500	- / Aa3 / - / -	CQS 1	Level 1 / 7%	10%	Soft	N	n/a	✓	✓	✓
INTESA SANPAOLO SPA	IT0004992787	Mortgages (OBG Mortgage)	1,250	- / Aa3 / - / -	CQS 1	Level 1 / 7%	10%	Soft	N	n/a	✓	✓	✓
INTESA SANPAOLO SPA	IT0005156044	Mortgages (OBG Mortgage)	1,250	- / Aa3 / - / -	CQS 1	Level 1 / 7%	10%	Soft	N	n/a	✓	✓	✓
INTESA SANPAOLO SPA	IT0005215147	Mortgages (OBG UBI Finance)	1,000	- / Aa3 / - / AAL	CQS 1	Level 1 / 7%	10%	Soft	N	n/a	✓	✓	✓
INTESA SANPAOLO SPA	IT0005259988	Mortgages (OBG Mortgage)	1,000	- / Aa3 / - / -	CQS 1	Level 1 / 7%	10%	Soft	N	n/a	✓	✓	✓
INTESA SANPAOLO SPA	IT0005283491	Mortgages (OBG UBI Finance)	1,250	- / Aa3 / - / AAL	CQS 1	Level 1 / 7%	10%	Soft	N	n/a	✓	✓	✓
INTESA SANPAOLO SPA	IT0005320665	Mortgages (OBG UBI Finance)	500	- / Aa3 / - / AAL	CQS 1	Level 1 / 7%	10%	Soft	N	n/a	✓	✓	✓
INTESA SANPAOLO SPA	IT0005339210	Mortgages (OBG Mortgage)	1,000	- / Aa3 / - / -	CQS 1	Level 1 / 7%	10%	Soft	N	n/a	✓	✓	✓
INTESA SANPAOLO SPA	IT0005364663	Mortgages (OBG UBI Finance)	500	- / Aa3 / - / AAL	CQS 1	Level 1 / 7%	10%	Soft	N	n/a	✓	✓	✓
INTESA SANPAOLO SPA	IT0005554578	Mortgages (OBG Mortgage)	1,250	- / Aa3 / - / -	CQS 1	Level 1 / 7%	10%	Soft	N	n/a	✓	✓	✓
MEDIOBANCA DI CRED FIN	IT0005142952	Mortgages	750	AA / - / - / -	CQS 1	Level 1 / 7%	10%	Soft	N	n/a	✓	✓	✓
MEDIOBANCA DI CRED FIN	IT0005315046	Mortgages	750	AA / - / - / -	CQS 1	Level 1 / 7%	10%	Soft	N	n/a	✓	✓	✓
MEDIOBANCA DI CRED FIN	IT0005378036	Mortgages	750	AA / - / - / -	CQS 1	Level 1 / 7%	10%	Soft	N	n/a	✓	✓	✓
MEDIOBANCA DI CRED FIN	IT0005433757	Mortgages	750	AA / - / - / -	CQS 1	Level 1 / 7%	10%	Soft	N	n/a	✓	✓	✓
MEDIOBANCA DI CRED FIN	IT0005499543	Mortgages	750	AA / - / - / -	CQS 1	Level 1 / 7%	10%	Soft	N	n/a	✓	✓	✓
MEDIOBANCA DI CRED FIN	IT0005579807	Mortgages	800	AA / - / - / -	CQS 1	Level 1 / 7%	10%	Soft	N	n/a	✓	✓	✓
UNICREDIT SPA	IT0005212987	Mortgages (OBG 2)	1,000	- / Aa3 / - / -	CQS 1	Level 1 / 7%	10%	Soft	N	n/a	✓	✓	✓
UNICREDIT SPA	IT0005549362	Mortgages (OBG 2)	1,750	- / Aa3 / - / -	CQS 1	Level 1 / 7%	10%	Soft	N	n/a	✓	✓	✓
UNICREDIT SPA	IT0005549370	Mortgages (OBG 2)	1,250	- / Aa3 / - / -	CQS 1	Level 1 / 7%	10%	Soft	N	n/a	✓	✓	✓
Japan	ISIN	Cover Assets	Amount outstanding (EURm)	Rating (Fitch/Moody's/S&P/DBRS)	Credit Quality Step	LCR-Level / Haircut	Risk weight	Maturity structure	ESG	ESG type	ECB	EEA	G10
SUMITOMO MITSUI BANKING	XS2008801297	Mortgages	500	- / Aaa / - / -	CQS 1	not eligible	20%	Soft	N	n/a	✗	✗	✓
SUMITOMO MITSUI BANKING	XS2066652897	Mortgages	750	- / Aaa / - / -	CQS 1	not eligible	20%	Soft	N	n/a	✗	✗	✓
SUMITOMO MITSUI BANKING	XS2225211650	Mortgages	1,000	- / Aaa / - / -	CQS 1	not eligible	20%	Soft	N	n/a	✗	✗	✓
SUMITOMO MITSUI BANKING	XS2547591474	Mortgages	750	- / Aaa / - / -	CQS 1	not eligible	20%	Soft	N	n/a	✗	✗	✓
SUMITOMO MITSUI TR BK LT	XS2240511076	Mortgages	850	- / Aaa / - / -	CQS 1	not eligible	20%	Soft	N	n/a	✗	✗	✓
SUMITOMO MITSUI TR BK LT	XS2395267052	Mortgages	750	- / Aaa / - / -	CQS 1	not eligible	20%	Soft	N	n/a	✗	✗	✓
SUMITOMO MITSUI TR BK LT	XS2603552014	Mortgages	500	- / Aaa / - / -	CQS 1	not eligible	20%	Soft	N	n/a	✗	✗	✓
SUMITOMO MITSUI TR BK LT	XS2698464885	Mortgages	500	- / Aaa / - / -	CQS 1	not eligible	20%	Soft	N	n/a	✗	✗	✓

Korea	ISIN	Cover Assets	Amount outstanding (EURm)	Rating (Fitch/Moody's/S&P/DBRS)	Credit Quality Step	LCR-Level / Haircut	Risk weight	Maturity structure	ESG	ESG type	ECB	EEA	G10
HANA BANK	XS2282707178	Mortgages	500	AAA / - / AAA / -	CQS 1	Level 2A / 15%	20%	Soft	Y	Social	x	x	x
HANA BANK	XS2594123585	Mortgages	600	AAA / - / AAA / -	CQS 1	Level 2A / 15%	20%	Soft	Y	Social	x	x	x
KOOKMIN BANK	XS2199348231	Mortgages	500	AAA / - / AAA / -	CQS 1	Level 2A / 15%	20%	Soft	Y	Sustainability	x	x	x
KOOKMIN BANK	XS2393768788	Mortgages	500	AAA / - / AAA / -	CQS 1	Level 2A / 15%	20%	Soft	Y	Green	x	x	x
KOOKMIN BANK	XS2488807244	Mortgages	500	AAA / - / AAA / -	CQS 1	Level 2A / 15%	20%	Soft	Y	Sustainability	x	x	x
KOOKMIN BANK	XS2681940370	Mortgages	500	AAA / - / AAA / -	CQS 1	Level 2A / 15%	20%	Soft	N	n/a	x	x	x
KOREA HOUSING FINANCE CO	XS2191358667	Mortgages (2020/06 Issue)	500	- / - / AAA / -	CQS 1	Level 2A / 15%	20%	Hard	Y	Social	x	x	x
KOREA HOUSING FINANCE CO	XS2355599353	Mortgages (2021/01 Issue)	1,000	- / - / AAA / -	CQS 1	Level 2A / 15%	20%	Hard	Y	Social	x	x	x
KOREA HOUSING FINANCE CO	XS2388377827	Mortgages (2021/02 Issue)	550	- / - / AAA / -	CQS 1	Level 2A / 15%	20%	Hard	Y	Social	x	x	x
KOREA HOUSING FINANCE CO	XS2502879096	Mortgages (Global)	500	- / Aaa / AAA / -	CQS 1	Level 2A / 15%	20%	Hard	Y	Social	x	x	x
KOREA HOUSING FINANCE CO	XS2545732484	Mortgages (Global)	650	- / Aaa / AAA / -	CQS 1	Level 2A / 15%	20%	Hard	Y	Social	x	x	x
KOREA HOUSING FINANCE CO	XS2678945317	Mortgages (Global)	1,100	- / Aaa / AAA / -	CQS 1	Level 2A / 15%	20%	Hard	Y	Social	x	x	x
KOREA HOUSING FINANCE CO	XS2779847842	Mortgages (Global)	500	- / Aaa / AAA / -	CQS 1	Level 2A / 15%	20%	Hard	Y	Social	x	x	x
SHINHAN BANK	XS2740452649	Mortgages	500	AAA / Aaa / - / -	CQS 1	Level 2A / 15%	20%	Soft	Y	Green	x	x	x
Luxembourg	ISIN	Cover Assets	Amount outstanding (EURm)	Rating (Fitch/Moody's/S&P/DBRS)	Credit Quality Step	LCR-Level / Haircut	Risk weight	Maturity structure	ESG	ESG type	ECB	EEA	G10
NORDLB LX COV BOND BK	XS2186093410	Public Loans (LdG Public)	500	- / Aa2 / - / -	CQS 1	Level 1 / 7%	20%	Hard	N	n/a	✓	✓	x
Netherlands	ISIN	Cover Assets	Amount outstanding (EURm)	Rating (Fitch/Moody's/S&P/DBRS)	Credit Quality Step	LCR-Level / Haircut	Risk weight	Maturity structure	ESG	ESG type	ECB	EEA	G10
ABN AMRO BANK NV	XS1298431799	Mortgages	1,750	AAA / Aaa / - / -	CQS 1	Level 1 / 7%	10%	Soft	N	n/a	✓	✓	✓
ABN AMRO BANK NV	XS1344751968	Mortgages	1,250	AAA / Aaa / - / -	CQS 1	Level 1 / 7%	10%	Soft	N	n/a	✓	✓	✓
ABN AMRO BANK NV	XS1394791492	Mortgages	2,250	AAA / Aaa / - / -	CQS 1	Level 1 / 7%	10%	Soft	N	n/a	✓	✓	✓
ABN AMRO BANK NV	XS1548458014	Mortgages	2,000	AAA / Aaa / - / -	CQS 1	Level 1 / 7%	10%	Soft	N	n/a	✓	✓	✓
ABN AMRO BANK NV	XS1548493946	Mortgages	2,250	AAA / Aaa / - / -	CQS 1	Level 1 / 7%	10%	Soft	N	n/a	✓	✓	✓
ABN AMRO BANK NV	XS1747670922	Mortgages	2,000	AAA / Aaa / - / -	CQS 1	Level 1 / 7%	10%	Soft	N	n/a	✓	✓	✓
ABN AMRO BANK NV	XS1805353734	Mortgages	1,500	AAA / Aaa / - / -	CQS 1	Level 1 / 7%	10%	Soft	N	n/a	✓	✓	✓
ABN AMRO BANK NV	XS1933815455	Mortgages	750	AAA / Aaa / - / -	CQS 1	Level 1 / 7%	10%	Soft	N	n/a	✓	✓	✓
ABN AMRO BANK NV	XS1985004370	Mortgages	1,250	AAA / Aaa / - / -	CQS 1	Level 1 / 7%	10%	Soft	N	n/a	✓	✓	✓
ABN AMRO BANK NV	XS2101336316	Mortgages	2,000	AAA / Aaa / - / -	CQS 1	Level 1 / 7%	10%	Soft	N	n/a	✓	✓	✓
ABN AMRO BANK NV	XS2387713238	Mortgages	1,500	AAA / Aaa / - / -	CQS 1	Level 1 / 7%	10%	Soft	N	n/a	✓	✓	✓
ABN AMRO BANK NV	XS2435570895	Mortgages	1,000	AAA / Aaa / - / -	CQS 1	Level 1 / 7%	10%	Soft	N	n/a	✓	✓	✓

Netherlands	ISIN	Cover Assets	Amount outstanding (EURm)	Rating (Fitch/Moody's/S&P/DBRS)	Credit Quality Step	LCR-Level / Haircut	Risk weight	Maturity structure	ESG	ESG type	ECB	EEA	G10
ACHMEA BANK NV	XS1953778807	Mortgages (SB)	500	- / - / AAA / -	CQS 1	Level 1 / 7%	10%	Soft	N	n/a	✓	✓	✓
ACHMEA BANK NV	XS2189964773	Mortgages (SB)	500	- / - / AAA / -	CQS 1	Level 1 / 7%	10%	Soft	N	n/a	✓	✓	✓
ACHMEA BANK NV	XS2392593161	Mortgages (SB)	500	- / - / AAA / -	CQS 1	Level 1 / 7%	10%	Soft	N	n/a	✓	✓	✓
ACHMEA BANK NV	XS2484321950	Mortgages (SB)	500	- / - / AAA / -	CQS 1	Level 1 / 7%	10%	Soft	N	n/a	✓	✓	✓
ACHMEA BANK NV	XS2582112947	Mortgages (SB)	500	- / - / AAA / -	CQS 1	Level 1 / 7%	10%	Soft	N	n/a	✓	✓	✓
ACHMEA BANK NV	XS2706237513	Mortgages (SB)	500	- / - / AAA / -	CQS 1	Level 1 / 7%	10%	Soft	N	n/a	✓	✓	✓
ACHMEA BANK NV	XS2761358055	Mortgages (SB)	500	- / - / AAA / -	CQS 1	Level 1 / 7%	10%	Soft	N	n/a	✓	✓	✓
COOPERATIEVE RABOBANK UA	XS1622193321	Mortgages	1,370	- / Aaa / - / -	CQS 1	Level 1 / 7%	10%	Soft	N	n/a	✓	✓	✓
COOPERATIEVE RABOBANK UA	XS1766477522	Mortgages	1,250	- / Aaa / - / -	CQS 1	Level 1 / 7%	10%	Soft	N	n/a	✓	✓	✓
COOPERATIEVE RABOBANK UA	XS1811812145	Mortgages	1,000	- / Aaa / - / -	CQS 1	Level 1 / 7%	10%	Soft	N	n/a	✓	✓	✓
COOPERATIEVE RABOBANK UA	XS1811812574	Mortgages	1,375	- / Aaa / - / -	CQS 1	Level 1 / 7%	10%	Soft	N	n/a	✓	✓	✓
COOPERATIEVE RABOBANK UA	XS1944327631	Mortgages	2,000	- / Aaa / - / -	CQS 1	Level 1 / 7%	10%	Soft	N	n/a	✓	✓	✓
COOPERATIEVE RABOBANK UA	XS2014373182	Mortgages	1,000	- / Aaa / - / -	CQS 1	Level 1 / 7%	10%	Soft	N	n/a	✓	✓	✓
COOPERATIEVE RABOBANK UA	XS2014373851	Mortgages	1,550	- / Aaa / - / -	CQS 1	Level 1 / 7%	10%	Soft	N	n/a	✓	✓	✓
COOPERATIEVE RABOBANK UA	XS2197945251	Mortgages	1,500	- / Aaa / - / -	CQS 1	Level 1 / 7%	10%	Soft	N	n/a	✓	✓	✓
COOPERATIEVE RABOBANK UA	XS2264087110	Mortgages	1,200	- / Aaa / - / -	CQS 1	Level 1 / 7%	10%	Soft	N	n/a	✓	✓	✓
COOPERATIEVE RABOBANK UA	XS2416563901	Mortgages	1,500	- / Aaa / - / -	CQS 1	Level 1 / 7%	10%	Soft	N	n/a	✓	✓	✓
COOPERATIEVE RABOBANK UA	XS2449505820	Mortgages	1,750	- / Aaa / - / -	CQS 1	Level 1 / 7%	10%	Soft	N	n/a	✓	✓	✓
COOPERATIEVE RABOBANK UA	XS2577836187	Mortgages	1,250	- / Aaa / - / -	CQS 1	Level 1 / 7%	10%	Soft	N	n/a	✓	✓	✓
COOPERATIEVE RABOBANK UA	XS2633136317	Mortgages	975	- / Aaa / - / -	CQS 1	Level 1 / 7%	10%	Soft	N	n/a	✓	✓	✓
COOPERATIEVE RABOBANK UA	XS2722858532	Mortgages	1,250	- / Aaa / - / -	CQS 1	Level 1 / 7%	10%	Soft	Y	Green	✓	✓	✓
COOPERATIEVE RABOBANK UA	XS2756520248	Mortgages	1,500	- / Aaa / - / -	CQS 1	Level 1 / 7%	10%	Soft	N	n/a	✓	✓	✓
COOPERATIEVE RABOBANK UA	XS2813326605	Mortgages	1,000	- / Aaa / - / -	CQS 1	Level 1 / 7%	10%	Soft	N	n/a	✓	✓	✓
DE VOLKSBANK NV	XS1508404651	Mortgages	500	AAA / Aaa / - / -	CQS 1	Level 1 / 7%	10%	Soft	N	n/a	✓	✓	✓
DE VOLKSBANK NV	XS1614202049	Mortgages	500	AAA / Aaa / - / -	CQS 1	Level 1 / 7%	10%	Soft	N	n/a	✓	✓	✓
DE VOLKSBANK NV	XS1788694856	Mortgages	500	AAA / Aaa / - / -	CQS 1	Level 1 / 7%	10%	Soft	N	n/a	✓	✓	✓
DE VOLKSBANK NV	XS1943455185	Mortgages	500	AAA / Aaa / - / -	CQS 1	Level 1 / 7%	10%	Soft	N	n/a	✓	✓	✓
DE VOLKSBANK NV	XS2259193998	Mortgages	500	AAA / Aaa / - / -	CQS 1	Level 1 / 7%	10%	Soft	N	n/a	✓	✓	✓
DE VOLKSBANK NV	XS2386592302	Mortgages	800	AAA / Aaa / - / -	CQS 1	Level 1 / 7%	10%	Soft	N	n/a	✓	✓	✓
DE VOLKSBANK NV	XS2791994309	Mortgages	500	AAA / Aaa / - / -	CQS 1	Level 1 / 7%	10%	Soft	N	n/a	✓	✓	✓

Netherlands	ISIN	Cover Assets	Amount outstanding (EURm)	Rating (Fitch/Moody's/S&P/DBRS)	Credit Quality Step	LCR-Level / Haircut	Risk weight	Maturity structure	ESG	ESG type	ECB	EEA	G10
ING BANK NV	XS1805257265	Mortgages	1,750	AAA / Aaa / AAA / -	CQS 1	Level 1 / 7%	10%	Soft	N	n/a	✓	✓	✓
ING BANK NV	XS1952576475	Mortgages	2,000	AAA / Aaa / AAA / -	CQS 1	Level 1 / 7%	10%	Soft	N	n/a	✓	✓	✓
ING BANK NV	XS2418730995	Mortgages	1,500	AAA / Aaa / AAA / -	CQS 1	Level 1 / 7%	10%	Soft	N	n/a	✓	✓	✓
ING BANK NV	XS2445188423	Mortgages	1,500	AAA / Aaa / AAA / -	CQS 1	Level 1 / 7%	10%	Soft	N	n/a	✓	✓	✓
ING BANK NV	XS2445188852	Mortgages	750	AAA / Aaa / AAA / -	CQS 1	Level 1 / 7%	10%	Soft	N	n/a	✓	✓	✓
ING BANK NV	XS2534912485	Mortgages	1,000	AAA / Aaa / AAA / -	CQS 1	Level 1 / 7%	10%	Soft	N	n/a	✓	✓	✓
ING BANK NV	XS2557551889	Mortgages	1,750	AAA / Aaa / AAA / -	CQS 1	Level 1 / 7%	10%	Soft	N	n/a	✓	✓	✓
ING BANK NV	XS2585966257	Mortgages	2,000	AAA / Aaa / AAA / -	CQS 1	Level 1 / 7%	10%	Soft	N	n/a	✓	✓	✓
ING BANK NV	XS2585966505	Mortgages	2,000	AAA / Aaa / AAA / -	CQS 1	Level 1 / 7%	10%	Soft	N	n/a	✓	✓	✓
ING BANK NV	XS2744125266	Mortgages	1,250	AAA / Aaa / AAA / -	CQS 1	Level 1 / 7%	10%	Soft	N	n/a	✓	✓	✓
ING BANK NV	XS2744125001	Mortgages	1,250	AAA / Aaa / AAA / -	CQS 1	Level 1 / 7%	10%	Soft	N	n/a	✓	✓	✓
ING BANK NV	XS2821667719	Mortgages	1,250	AAA / Aaa / AAA / -	CQS 1	Level 1 / 7%	10%	Soft	N	n/a	✓	✓	✓
KNAB NV	XS1637329639	Mortgages (CPT)	500	- / - / AAA / -	CQS 1	Level 1 / 7%	10%	CPT	N	n/a	✓	✓	✓
KNAB NV	XS2257857834	Mortgages (CPT)	500	- / - / AAA / -	CQS 1	Level 1 / 7%	10%	CPT	N	n/a	✓	✓	✓
KNAB NV	XS2351073098	Mortgages (SB)	500	- / - / AAA / -	CQS 1	Level 1 / 7%	10%	Soft	N	n/a	✓	✓	✓
KNAB NV	XS2642546399	Mortgages (SB)	500	- / - / AAA / -	CQS 1	Level 1 / 7%	10%	Soft	N	n/a	✓	✓	✓
NN BANK NV NETHERLANDS	NL0013019375	Mortgages (SB Pool)	500	- / - / AAA / -	CQS 1	Level 1 / 7%	10%	Soft	N	n/a	✓	✓	✓
NN BANK NV NETHERLANDS	NL0013088990	Mortgages (SB Pool)	550	- / - / AAA / -	CQS 1	Level 1 / 7%	10%	Soft	N	n/a	✓	✓	✓
NN BANK NV NETHERLANDS	NL0013995095	Mortgages (SB Pool)	500	- / - / AAA / -	CQS 1	Level 1 / 7%	10%	Soft	N	n/a	✓	✓	✓
NN BANK NV NETHERLANDS	NL0015436072	Mortgages (SB Pool)	500	- / - / AAA / -	CQS 1	Level 1 / 7%	10%	Soft	N	n/a	✓	✓	✓
NN BANK NV NETHERLANDS	NL0015614611	Mortgages (SB Pool)	500	- / - / AAA / -	CQS 1	Level 1 / 7%	10%	Soft	N	n/a	✓	✓	✓
NN BANK NV NETHERLANDS	NL00150008B6	Mortgages (SB Pool)	500	- / - / AAA / -	CQS 1	Level 1 / 7%	10%	Soft	N	n/a	✓	✓	✓
NN BANK NV NETHERLANDS	NL0015000WP1	Mortgages (SB Pool)	500	- / - / AAA / -	CQS 1	Level 1 / 7%	10%	Soft	Y	Green	✓	✓	✓
NN BANK NV NETHERLANDS	NL0015001BV1	Mortgages (SB Pool)	750	- / - / AAA / -	CQS 1	Level 1 / 7%	10%	Soft	Y	Green	✓	✓	✓
NN BANK NV NETHERLANDS	NL0015001R87	Mortgages (SB Pool)	750	- / - / AAA / -	CQS 1	Level 1 / 7%	10%	Soft	N	n/a	✓	✓	✓
NIBC BANK NV	XS1423753463	Mortgages (CPT)	500	AAA / - / AAA / -	CQS 1	Level 1 / 7%	10%	CPT	N	n/a	✓	✓	✓
NIBC BANK NV	XS1753809141	Mortgages (CPT)	500	AAA / - / AAA / -	CQS 1	Level 1 / 7%	10%	CPT	N	n/a	✓	✓	✓
NIBC BANK NV	XS1877512258	Mortgages (CPT)	500	AAA / - / AAA / -	CQS 1	Level 1 / 7%	10%	CPT	N	n/a	✓	✓	✓
NIBC BANK NV	XS1964577396	Mortgages (CPT)	500	AAA / - / AAA / -	CQS 1	Level 1 / 7%	10%	CPT	N	n/a	✓	✓	✓
NIBC BANK NV	XS2065698834	Mortgages (CPT)	500	AAA / - / AAA / -	CQS 1	Level 1 / 7%	10%	CPT	N	n/a	✓	✓	✓
NIBC BANK NV	XS2333649759	Mortgages (CPT)	500	AAA / - / AAA / -	CQS 1	Level 1 / 7%	10%	CPT	N	n/a	✓	✓	✓
NIBC BANK NV	XS2411638575	Mortgages (CPT)	500	AAA / - / AAA / -	CQS 1	Level 1 / 7%	10%	CPT	N	n/a	✓	✓	✓
NIBC BANK NV	XS2491156142	Mortgages (SB)	500	- / - / AAA / -	CQS 1	Level 1 / 7%	10%	Soft	N	n/a	✓	✓	✓
NIBC BANK NV	XS2579199865	Mortgages (SB)	500	- / - / AAA / -	CQS 1	Level 1 / 7%	10%	Soft	N	n/a	✓	✓	✓
F VAN LANSCHOT BANKIERS	XS1565570212	Mortgages (CPT 1)	500	- / - / AAA / -	CQS 1	Level 1 / 7%	10%	CPT	N	n/a	✓	✓	✓
VAN LANSCHOT NV	XS2495966637	Mortgages (SB)	500	- / - / AAA / -	CQS 1	Level 1 / 7%	10%	Soft	N	n/a	✓	✓	✓
VAN LANSCHOT NV	XS2629466900	Mortgages (SB)	500	- / - / AAA / -	CQS 1	Level 1 / 7%	10%	Soft	N	n/a	✓	✓	✓

New Zealand	ISIN	Cover Assets	Amount outstanding (EURm)	Rating (Fitch/Moody's/S&P/DBRS)	Credit Quality Step	LCR-Level / Haircut	Risk weight	Maturity structure	ESG	ESG type	ECB	EEA	G10
ANZ NEW ZEALAND INTL/LDN	XS2459053943	Mortgages	750	AAA / Aaa / - / -	CQS 1	Level 2A / 15%	20%	Soft	N	n/a	x	x	x
ANZ NEW ZEALAND INTL/LDN	XS2646222633	Mortgages	500	AAA / Aaa / - / -	CQS 1	Level 2A / 15%	20%	Soft	N	n/a	x	x	x
ASB BANK LIMITED	XS1887485032	Mortgages	500	AAA / Aaa / - / -	CQS 1	Level 2A / 15%	20%	Soft	N	n/a	x	x	x
ASB BANK LIMITED	XS2343772724	Mortgages	750	AAA / Aaa / - / -	CQS 1	Level 2A / 15%	20%	Soft	N	n/a	x	x	x
BANK OF NEW ZEALAND	XS2353483733	Mortgages	850	AAA / Aaa / - / -	CQS 1	Level 2A / 15%	20%	Soft	N	n/a	x	x	x
BANK OF NEW ZEALAND	XS2491074923	Mortgages	750	AAA / Aaa / - / -	CQS 1	Level 2A / 15%	20%	Soft	N	n/a	x	x	x
BANK OF NEW ZEALAND	XS2638490354	Mortgages	750	AAA / Aaa / - / -	CQS 1	Level 2A / 15%	20%	Soft	N	n/a	x	x	x
BANK OF NEW ZEALAND	XS1850289171	Mortgages	750	AAA / Aaa / - / -	CQS 1	Level 2A / 15%	20%	Soft	N	n/a	x	x	x
WESTPAC SEC NZ/LONDON	XS2348324414	Mortgages	850	AAA / Aaa / - / -	CQS 1	Level 2A / 15%	20%	Soft	N	n/a	x	x	x
WESTPAC SEC NZ/LONDON	XS2500847657	Mortgages	750	AAA / Aaa / - / -	CQS 1	Level 2A / 15%	20%	Soft	N	n/a	x	x	x
WESTPAC SEC NZ/LONDON	XS2597905905	Mortgages	750	AAA / Aaa / - / -	CQS 1	Level 2A / 15%	20%	Soft	N	n/a	x	x	x

Norway	ISIN	Cover Assets	Amount outstanding (EURm)	Rating (Fitch/Moody's/S&P/DBRS)	Credit Quality Step	LCR-Level / Haircut	Risk weight	Maturity structure	ESG	ESG type	ECB	EEA	G10
DNB BOLIGKREDITT AS	XS1485596511	Mortgages	1,500	- / Aaa / AAA / -	CQS 1	Level 1 / 7%	10%	Soft	N	n/a	✓	✓	x
DNB BOLIGKREDITT AS	XS1839888754	Mortgages	1,500	- / Aaa / AAA / -	CQS 1	Level 1 / 7%	10%	Soft	Y	Green	✓	✓	x
DNB BOLIGKREDITT AS	XS1934743656	Mortgages	1,500	- / Aaa / AAA / -	CQS 1	Level 1 / 7%	10%	Soft	N	n/a	✓	✓	x
DNB BOLIGKREDITT AS	XS2238292010	Mortgages	1,500	- / Aaa / AAA / -	CQS 1	Level 1 / 7%	10%	Soft	N	n/a	✓	✓	x
DNB BOLIGKREDITT AS	XS2289593670	Mortgages	1,500	- / Aaa / AAA / -	CQS 1	Level 1 / 7%	10%	Soft	Y	Green	✓	✓	x
DNB BOLIGKREDITT AS	XS2341719503	Mortgages	1,000	- / Aaa / AAA / -	CQS 1	Level 1 / 7%	10%	Soft	N	n/a	✓	✓	x
DNB BOLIGKREDITT AS	XS2717426220	Mortgages	1,250	- / Aaa / AAA / -	CQS 1	Level 1 / 7%	10%	Soft	N	n/a	✓	✓	x
DNB BOLIGKREDITT AS	XS2782809938	Mortgages	1,250	- / Aaa / AAA / -	CQS 1	Level 1 / 7%	10%	Soft	N	n/a	✓	✓	x
EIKA BOLIGKREDITT AS	XS1869468808	Mortgages	500	- / Aaa / - / -	CQS 1	Level 1 / 7%	10%	Soft	N	n/a	✓	✓	x
EIKA BOLIGKREDITT AS	XS1945130620	Mortgages	500	- / Aaa / - / -	CQS 1	Level 1 / 7%	10%	Soft	N	n/a	✓	✓	x
EIKA BOLIGKREDITT AS	XS2133386685	Mortgages	500	- / Aaa / - / -	CQS 1	Level 1 / 7%	10%	Soft	N	n/a	✓	✓	x
EIKA BOLIGKREDITT AS	XS2234711294	Mortgages	500	- / Aaa / - / -	CQS 1	Level 1 / 7%	10%	Soft	N	n/a	✓	✓	x
EIKA BOLIGKREDITT AS	XS2353312254	Mortgages	500	- / Aaa / - / -	CQS 1	Level 1 / 7%	10%	Soft	Y	Green	✓	✓	x
EIKA BOLIGKREDITT AS	XS2482628851	Mortgages	500	- / Aaa / - / -	CQS 1	Level 1 / 7%	10%	Soft	N	n/a	✓	✓	x
EIKA BOLIGKREDITT AS	XS2536806289	Mortgages	500	- / Aaa / - / -	CQS 1	Level 1 / 7%	10%	Soft	Y	Green	✓	✓	x
EIKA BOLIGKREDITT AS	XS2636611332	Mortgages	500	- / Aaa / - / -	CQS 1	Level 1 / 7%	10%	Soft	N	n/a	✓	✓	x
EIKA BOLIGKREDITT AS	XS2787826382	Mortgages	500	- / Aaa / - / -	CQS 1	Level 1 / 7%	10%	Soft	N	n/a	✓	✓	x
SPAREBANK 1 BOLIGKREDITT	XS1482554075	Mortgages	1,000	- / Aaa / - / -	CQS 1	Level 1 / 7%	10%	Soft	N	n/a	✓	✓	x
SPAREBANK 1 BOLIGKREDITT	XS1943561883	Mortgages	1,250	- / Aaa / - / -	CQS 1	Level 1 / 7%	10%	Soft	N	n/a	✓	✓	x
SPAREBANK 1 BOLIGKREDITT	XS1995620967	Mortgages	1,000	- / Aaa / - / -	CQS 1	Level 1 / 7%	10%	Soft	N	n/a	✓	✓	x
SPAREBANK 1 BOLIGKREDITT	XS2076139166	Mortgages	1,000	- / Aaa / - / -	CQS 1	Level 1 / 7%	10%	Soft	N	n/a	✓	✓	x
SPAREBANK 1 BOLIGKREDITT	XS2234568983	Mortgages	1,000	- / Aaa / - / -	CQS 1	Level 1 / 7%	10%	Soft	Y	Green	✓	✓	x
SPAREBANK 1 BOLIGKREDITT	XS2342589582	Mortgages	1,000	- / Aaa / - / -	CQS 1	Level 1 / 7%	10%	Soft	N	n/a	✓	✓	x
SPAREBANK 1 BOLIGKREDITT	XS2404591161	Mortgages	1,000	- / Aaa / - / -	CQS 1	Level 1 / 7%	10%	Soft	N	n/a	✓	✓	x

Norway	ISIN	Cover Assets	Amount outstanding (EURm)	Rating (Fitch/Moody's/S&P/DBRS)	Credit Quality Step	LCR-Level / Haircut	Risk weight	Maturity structure	ESG	ESG type	ECB	EEA	G10
SPAREBANK 1 BOLIGKREDITT	XS2434677998	Mortgages	1,250	- / Aaa / - / -	CQS 1	Level 1 / 7%	10%	Soft	N	n/a	✓	✓	✗
SPAREBANK 1 BOLIGKREDITT	XS2478523108	Mortgages	1,000	- / Aaa / - / -	CQS 1	Level 1 / 7%	10%	Soft	N	n/a	✓	✓	✗
SPAREBANK 1 BOLIGKREDITT	XS2525255647	Mortgages	1,250	- / Aaa / - / -	CQS 1	Level 1 / 7%	10%	Soft	N	n/a	✓	✓	✗
SPAREBANK 1 BOLIGKREDITT	XS2624502105	Mortgages	750	- / Aaa / - / -	CQS 1	Level 1 / 7%	10%	Soft	Y	Green	✓	✓	✗
SPAREBANK 1 BOLIGKREDITT	XS2710358297	Mortgages	1,000	- / Aaa / - / -	CQS 1	Level 1 / 7%	10%	Soft	N	n/a	✓	✓	✗
SPAREBANK 1 BOLIGKREDITT	XS2820463003	Mortgages	1,000	- / Aaa / - / -	CQS 1	Level 1 / 7%	10%	Soft	N	n/a	✓	✓	✗
SPAREBANKEN SOR BOLIGKRE	XS1947550403	Mortgages	500	- / Aaa / - / -	CQS 1	Level 1 / 7%	10%	Soft	N	n/a	✓	✓	✗
SPAREBANKEN SOR BOLIGKRE	XS2069304033	Mortgages	500	- / Aaa / - / -	CQS 1	Level 1 / 7%	10%	Soft	Y	Green	✓	✓	✗
SPAREBANKEN SOR BOLIGKRE	XS2291901994	Mortgages	500	- / Aaa / - / -	CQS 1	Level 1 / 7%	10%	Soft	N	n/a	✓	✓	✗
SPAREBANKEN SOR BOLIGKRE	XS2389362687	Mortgages	500	- / Aaa / - / -	CQS 1	Level 1 / 7%	10%	Soft	N	n/a	✓	✓	✗
SPAREBANKEN SOR BOLIGKRE	XS2555209381	Mortgages	500	- / Aaa / - / -	CQS 1	Level 1 / 7%	10%	Soft	Y	Green	✓	✓	✗
SPAREBANKEN VEST BOLIGKR	XS1951084638	Mortgages	750	- / Aaa / - / -	CQS 1	Level 1 / 7%	10%	Soft	N	n/a	✓	✓	✗
SPAREBANKEN VEST BOLIGKR	XS2199484929	Mortgages	500	- / Aaa / - / -	CQS 1	Level 1 / 7%	10%	Soft	Y	Green	✓	✓	✗
SPAREBANKEN VEST BOLIGKR	XS2237321190	Mortgages	500	- / Aaa / - / -	CQS 1	Level 1 / 7%	10%	Soft	N	n/a	✓	✓	✗
SPAREBANKEN VEST BOLIGKR	XS2397352233	Mortgages	750	- / Aaa / - / -	CQS 1	Level 1 / 7%	10%	Soft	Y	Green	✓	✓	✗
SPAREBANKEN VEST BOLIGKR	XS2434412859	Mortgages	750	- / Aaa / - / -	CQS 1	Level 1 / 7%	10%	Soft	N	n/a	✓	✓	✗
SPAREBANKEN VEST BOLIGKR	XS2536376416	Mortgages	750	- / Aaa / - / -	CQS 1	Level 1 / 7%	10%	Soft	N	n/a	✓	✓	✗
SPAREBANKEN VEST BOLIGKR	XS2717426576	Mortgages	500	- / Aaa / - / -	CQS 1	Level 1 / 7%	10%	Soft	N	n/a	✓	✓	✗
SPAREBANKEN VEST BOLIGKR	XS2824740778	Mortgages	500	- / Aaa / - / -	CQS 1	Level 1 / 7%	10%	Soft	N	n/a	✓	✓	✗
SR-BOLIGKREDITT AS	XS1894534343	Mortgages	750	- / Aaa / - / -	CQS 1	Level 1 / 7%	10%	Soft	N	n/a	✓	✓	✗
SR-BOLIGKREDITT AS	XS2063288190	Mortgages	500	- / Aaa / - / -	CQS 1	Level 1 / 7%	10%	Soft	Y	Green	✓	✓	✗
SR-BOLIGKREDITT AS	XS2124046678	Mortgages	500	- / Aaa / - / -	CQS 1	Level 1 / 7%	10%	Soft	N	n/a	✓	✓	✗
SR-BOLIGKREDITT AS	XS2194373077	Mortgages	750	- / Aaa / - / -	CQS 1	Level 1 / 7%	10%	Soft	N	n/a	✓	✓	✗
SR-BOLIGKREDITT AS	XS2312584779	Mortgages	1,000	- / Aaa / - / -	CQS 1	Level 1 / 7%	10%	Soft	N	n/a	✓	✓	✗
SR-BOLIGKREDITT AS	XS2384580218	Mortgages	500	- / Aaa / - / -	CQS 1	Level 1 / 7%	10%	Soft	N	n/a	✓	✓	✗
SR-BOLIGKREDITT AS	XS2464091029	Mortgages	750	- / Aaa / - / -	CQS 1	Level 1 / 7%	10%	Soft	N	n/a	✓	✓	✗
SR-BOLIGKREDITT AS	XS2524675050	Mortgages	1,000	- / Aaa / - / -	CQS 1	Level 1 / 7%	10%	Soft	N	n/a	✓	✓	✗
SR-BOLIGKREDITT AS	XS2768185030	Mortgages	500	- / Aaa / - / -	CQS 1	Level 1 / 7%	10%	Soft	N	n/a	✓	✓	✗
Poland	ISIN	Cover Assets	Amount outstanding (EURm)	Rating (Fitch/Moody's/S&P/DBRS)	Credit Quality Step	LCR-Level / Haircut	Risk weight	Maturity structure	ESG	ESG type	ECB	EEA	G10
PKO BANK HIPOTECZNY	XS2495085784	Mortgages	500	- / Aa1 / - / -	CQS 1	Level 1 / 7%	10%	Soft/CPT	Y	Green	✓	✓	✗

Portugal	ISIN	Cover Assets	Amount outstanding (EURm)	Rating (Fitch/Moody's/S&P/DBRS)	Credit Quality Step	LCR-Level / Haircut	Risk weight	Maturity structure	ESG	ESG type	ECB	EEA	G10
BANCO BPI SA	PTBPIDOM0031	Mortgages	750	- / Aaa / - / AA	CQS 1	Level 1 / 7%	10%	Soft	N	n/a	✓	✓	✗
BANCO BPI SA	PTBPIZOM0035	Mortgages	500	- / Aaa / - / AA	CQS 1	Level 1 / 7%	10%	Soft	N	n/a	✓	✓	✗
BANCO SANTANDER TOTTA SA	PTBSRJOM0023	Mortgages	1,000	AA- / Aaa / - / AA	CQS 1	Level 1 / 7%	10%	Soft	N	n/a	✓	✓	✗
BANCO SANTANDER TOTTA SA	PTBSPAOM0008	Mortgages	750	AA- / Aaa / - / AA	CQS 1	Level 1 / 7%	10%	Soft	N	n/a	✓	✓	✗
BANCO SANTANDER TOTTA SA	PTBSPCOM0006	Mortgages	850	AA- / Aaa / - / AA	CQS 1	Level 1 / 7%	10%	Soft	N	n/a	✓	✓	✗
BANCO SANTANDER TOTTA SA	PTBSPHOM0027	Mortgages	1,000	AA- / Aaa / - / AA	CQS 1	Level 1 / 7%	10%	Soft	N	n/a	✓	✓	✗
NOVO BANCO SA	PTNOBFOM0009	Mortgages	500	- / Aaa / - / -	CQS 1	Level 1 / 7%	10%	Soft	N	n/a	✓	✓	✗
Singapore	ISIN	Cover Assets	Amount outstanding (EURm)	Rating (Fitch/Moody's/S&P/DBRS)	Credit Quality Step	LCR-Level / Haircut	Risk weight	Maturity structure	ESG	ESG type	ECB	EEA	G10
DBS BANK LTD	XS2401439174	Mortgages	750	AAA / Aaa / - / -	CQS 1	Level 2A / 15%	20%	Soft	N	n/a	✗	✗	✗
DBS BANK LTD	XS2541853532	Mortgages	750	AAA / Aaa / - / -	CQS 1	Level 2A / 15%	20%	Soft	N	n/a	✗	✗	✗
DBS BANK LTD	XS2761174247	Mortgages	1,000	AAA / Aaa / - / -	CQS 1	Level 2A / 15%	20%	Soft	N	n/a	✗	✗	✗
STANDARD CHARTERED SG LT	XS2821666745	Mortgages	500	- / Aaa / AAA / -	CQS 1	Level 2A / 15%	20%	Soft	N	n/a	✗	✗	✗
UNITED OVERSEAS BANK LTD	XS2264978623	Mortgages	1,000	- / Aaa / AAA / -	CQS 1	Level 2A / 15%	20%	Soft	N	n/a	✗	✗	✗
UNITED OVERSEAS BANK LTD	XS2345845882	Mortgages	750	- / Aaa / AAA / -	CQS 1	Level 2A / 15%	20%	Soft	N	n/a	✗	✗	✗
Slovakia	ISIN	Cover Assets	Amount outstanding (EURm)	Rating (Fitch/Moody's/S&P/DBRS)	Credit Quality Step	LCR-Level / Haircut	Risk weight	Maturity structure	ESG	ESG type	ECB	EEA	G10
PRIMA BANKA SLOVENSKO AS	SK4000016069	Mortgages	500	- / Aaa / - / -	CQS 1	Level 1 / 7%	10%	Soft	N	n/a	✓	✓	✗
PRIMA BANKA SLOVENSKO AS	SK4000019634	Mortgages	500	- / Aaa / - / -	CQS 1	Level 1 / 7%	10%	Soft	N	n/a	✓	✓	✗
PRIMA BANKA SLOVENSKO AS	SK4000023834	Mortgages	500	- / Aaa / - / -	CQS 1	Level 1 / 7%	10%	Soft	N	n/a	✓	✓	✗
SLOVENSKA SPORITELNA AS	SK4000015400	Mortgages	500	- / Aaa / - / -	CQS 1	Level 1 / 7%	10%	Soft	N	n/a	✓	✓	✗
SLOVENSKA SPORITELNA AS	SK4000020673	Mortgages	500	- / Aaa / - / -	CQS 1	Level 1 / 7%	10%	Soft	N	n/a	✓	✓	✗
SLOVENSKA SPORITELNA AS	SK4000021820	Mortgages	500	- / Aaa / - / -	CQS 1	Level 1 / 7%	10%	Soft	Y	Green	✓	✓	✗
SLOVENSKA SPORITELNA AS	SK4000022398	Mortgages	500	- / Aaa / - / -	CQS 1	Level 1 / 7%	10%	Soft	N	n/a	✓	✓	✗
SLOVENSKA SPORITELNA AS	SK4000023636	Mortgages	500	- / Aaa / - / -	CQS 1	Level 1 / 7%	10%	Soft	N	n/a	✓	✓	✗
TATRA BANKA AS	SK4000022430	Mortgages	500	- / Aaa / - / -	CQS 1	Level 1 / 7%	10%	Soft	N	n/a	✓	✓	✗
VSEOBECNA UVEROVA BANKA	SK4000015475	Mortgages	500	- / Aa1 / - / -	CQS 1	Level 1 / 7%	10%	Soft	N	n/a	✓	✓	✗
VSEOBECNA UVEROVA BANKA	SK4000017455	Mortgages	500	- / Aa1 / - / -	CQS 1	Level 1 / 7%	10%	Soft	N	n/a	✓	✓	✗
VSEOBECNA UVEROVA BANKA	SK4000018693	Mortgages	500	- / Aa1 / - / -	CQS 1	Level 1 / 7%	10%	Soft	N	n/a	✓	✓	✗
VSEOBECNA UVEROVA BANKA	SK4000020491	Mortgages	500	- / Aa1 / - / -	CQS 1	Level 1 / 7%	10%	Soft	N	n/a	✓	✓	✗
VSEOBECNA UVEROVA BANKA	SK4000022828	Mortgages	500	- / Aa1 / - / -	CQS 1	Level 1 / 7%	10%	Soft	N	n/a	✓	✓	✗
VSEOBECNA UVEROVA BANKA	SK4000023685	Mortgages	500	- / Aa1 / - / -	CQS 1	Level 1 / 7%	10%	Soft	N	n/a	✓	✓	✗
VSEOBECNA UVEROVA BANKA	SK4000024923	Mortgages	500	- / Aa1 / - / -	CQS 1	Level 1 / 7%	10%	Soft	N	n/a	✓	✓	✗

Spain	ISIN	Cover Assets	Amount outstanding (EURm)	Rating (Fitch/Moody's/S&P/DBRS)	Credit Quality Step	LCR-Level / Haircut	Risk weight	Maturity structure	ESG	ESG type	ECB	EEA	G10
ABANCA CORP BANCARIA SA	ES0465936054	Mortgages	750	- / Aa1 / AA+ / -	CQS 1	Level 1 / 7%	10%	Hard	N	n/a	✓	✓	✗
BANCO BILBAO VIZCAYA ARG	ES0413211915	Mortgages	1,000	- / Aa1 / - / -	CQS 1	Level 1 / 7%	10%	Hard	N	n/a	✓	✓	✗
BANCO BILBAO VIZCAYA ARG	ES0413211A75	Mortgages	1,500	- / Aa1 / - / AAA	CQS 1	Level 1 / 7%	10%	Soft	N	n/a	✓	✓	✗
BANCO DE SABADELL SA	ES0413860596	Mortgages	1,100	- / Aa1 / - / AAA	CQS 1	Level 1 / 7%	10%	Hard	N	n/a	✓	✓	✗
BANCO DE SABADELL SA	ES0413860745	Mortgages	1,000	- / Aa1 / - / AAA	CQS 1	Level 1 / 7%	10%	Hard	N	n/a	✓	✓	✗
BANCO DE SABADELL SA	ES0413860802	Mortgages	1,000	- / Aa1 / - / AAA	CQS 1	Level 1 / 7%	10%	Hard	N	n/a	✓	✓	✗
BANCO DE SABADELL SA	ES0413860836	Mortgages	1,000	- / Aa1 / - / AAA	CQS 1	Level 1 / 7%	10%	Soft	N	n/a	✓	✓	✗
BANCO SANTANDER SA	ES0413900129	Mortgages	1,500	AAA / Aa1 / - / -	CQS 1	Level 1 / 7%	10%	Hard	N	n/a	✓	✓	✗
BANCO SANTANDER SA	ES0413900376	Mortgages	1,250	AAA / Aa1 / - / -	CQS 1	Level 1 / 7%	10%	Hard	N	n/a	✓	✓	✗
BANCO SANTANDER SA	ES0413900392	Mortgages	1,000	AAA / Aa1 / - / -	CQS 1	Level 1 / 7%	10%	Hard	N	n/a	✓	✓	✗
BANCO SANTANDER SA	ES0413900533	Mortgages	1,000	AAA / Aa1 / - / -	CQS 1	Level 1 / 7%	10%	Hard	N	n/a	✓	✓	✗
BANCO SANTANDER SA	ES0413900558	Mortgages	1,500	AAA / Aa1 / - / -	CQS 1	Level 1 / 7%	10%	Hard	N	n/a	✓	✓	✗
BANCO SANTANDER SA	ES0413900566	Mortgages	1,500	AAA / Aa1 / - / -	CQS 1	Level 1 / 7%	10%	Hard	N	n/a	✓	✓	✗
BANCO SANTANDER SA	ES0413900574	Mortgages	1,750	AAA / Aa1 / - / -	CQS 1	Level 1 / 7%	10%	Hard	N	n/a	✓	✓	✗
BANCO SANTANDER SA	ES0413900608	Mortgages	1,250	AAA / Aa1 / - / -	CQS 1	Level 1 / 7%	10%	Hard	N	n/a	✓	✓	✗
BANCO SANTANDER SA	ES0413900848	Mortgages	2,250	AAA / Aa1 / - / -	CQS 1	Level 1 / 7%	10%	Soft	N	n/a	✓	✓	✗
BANCO SANTANDER SA	ES0413900855	Mortgages	1,250	AAA / Aa1 / - / -	CQS 1	Level 1 / 7%	10%	Soft	N	n/a	✓	✓	✗
BANCO SANTANDER SA	ES0413900905	Mortgages	2,500	AAA / Aa1 / - / -	CQS 1	Level 1 / 7%	10%	Soft	N	n/a	✓	✓	✗
BANCO SANTANDER SA	ES0413900913	Mortgages	1,000	AAA / Aa1 / - / -	CQS 1	Level 1 / 7%	10%	Soft	N	n/a	✓	✓	✗
BANCO SANTANDER SA	ES0413900939	Public Loans	500	- / Aa1 / - / -	CQS 1	Level 1 / 7%	10%	Soft	N	n/a	✓	✓	✗
BANCO SANTANDER SA	ES0413900947	Mortgages	500	- / Aa1 / - / -	CQS 1	Level 1 / 7%	10%	Soft	N	n/a	✓	✓	✗
BANCO SANTANDER SA	ES0413900160	Mortgages	1,500	AAA / Aa1 / - / -	CQS 1	Level 1 / 7%	10%	Hard	N	n/a	✓	✓	✗
BANKINTER SA	ES0413679418	Mortgages	500	- / Aa1 / - / -	CQS 1	Level 1 / 7%	10%	Hard	N	n/a	✓	✓	✗
BANKINTER SA	ES0413679525	Mortgages	750	- / Aa1 / - / -	CQS 1	Level 1 / 7%	10%	Soft	N	n/a	✓	✓	✗
CAIXABANK SA	ES0414950644	Mortgages	2,100	- / Aa1 / AA+ / AAA	CQS 1	Level 1 / 7%	10%	Hard	N	n/a	✓	✓	✗
CAIXABANK SA	ES0413307093	Mortgages	1,286	- / Aa1 / AA+ / AAA	CQS 1	Level 1 / 7%	10%	Hard	N	n/a	✓	✓	✗
CAIXABANK SA	ES0440609339	Mortgages	1,600	- / Aa1 / AA+ / AAA	CQS 1	Level 1 / 7%	10%	Hard	N	n/a	✓	✓	✗
CAIXABANK SA	ES0440609347	Mortgages	1,000	- / Aa1 / AA+ / AAA	CQS 1	Level 1 / 7%	10%	Hard	N	n/a	✓	✓	✗
CAIXABANK SA	ES0440609396	Mortgages	1,000	- / Aa1 / AA+ / AAA	CQS 1	Level 1 / 7%	10%	Hard	N	n/a	✓	✓	✗
CAJA RURAL DE NAVARRA	ES0415306093	Mortgages	500	- / Aa1 / - / -	CQS 1	Level 1 / 7%	10%	Hard	Y	Green	✓	✓	✗
CAJA RURAL DE NAVARRA	ES0415306101	Mortgages	500	- / Aa1 / - / -	CQS 1	Level 1 / 7%	10%	Soft	Y	Green	✓	✓	✗
CAJAMAR CAJA RURAL SCC	ES0422714172	Mortgages	750	- / - / AA+ / -	CQS 1	Level 1 / 7%	10%	Soft	N	n/a	✓	✓	✗
CAJAMAR CAJA RURAL SCC	ES0422714206	Mortgages	600	- / - / AA+ / -	CQS 1	Level 1 / 7%	10%	Soft	N	n/a	✓	✓	✗
DEUTSCHE BK SA ESPANOLA	ES0413320153	Mortgages	500	- / Aa1 / - / -	CQS 1	Level 1 / 7%	10%	Soft	N	n/a	✓	✓	✗
EUROCAJA RURAL SCC	ES0457089029	Mortgages	700	- / Aa1 / - / -	CQS 1	Level 1 / 7%	10%	Hard	Y	Sustainability	✓	✓	✗
KUTXABANK SA	ES0443307063	Mortgages	1,000	- / Aa1 / - / AAA	CQS 1	Level 1 / 7%	10%	Hard	Y	Social	✓	✓	✗
LIBERBANK SA	ES0468675030	Mortgages	1,200	- / Aa1 / - / -	CQS 1	Level 1 / 7%	10%	Hard	N	n/a	✓	✓	✗

Sweden	ISIN	Cover Assets	Amount outstanding (EURm)	Rating (Fitch/Moody's/S&P/DBRS)	Credit Quality Step	LCR-Level / Haircut	Risk weight	Maturity structure	ESG	ESG type	ECB	EEA	G10
LANSFORSKRINGAR HYPOTEK	XS1942708873	Mortgages	500	- / Aaa / AAA / -	CQS 1	Level 1 / 7%	10%	Hard	N	n/a	✓	✓	✓
LANSFORSKRINGAR HYPOTEK	XS2389315768	Mortgages	500	- / Aaa / AAA / -	CQS 1	Level 1 / 7%	10%	Hard	N	n/a	✓	✓	✓
LANSFORSKRINGAR HYPOTEK	XS2486449072	Mortgages	500	- / Aaa / AAA / -	CQS 1	Level 1 / 7%	10%	Soft	N	n/a	✓	✓	✓
LANSFORSKRINGAR HYPOTEK	XS2618711068	Mortgages	500	- / Aaa / AAA / -	CQS 1	Level 1 / 7%	10%	Soft	N	n/a	✓	✓	✓
LANSFORSKRINGAR HYPOTEK	XS2813159436	Mortgages	500	- / Aaa / AAA / -	CQS 1	Level 1 / 7%	10%	Soft	N	n/a	✓	✓	✓
SKANDINAVISKA ENSKILDA	XS1716825507	Mortgages	750	- / Aaa / - / -	CQS 1	Level 1 / 7%	10%	Hard	N	n/a	✓	✓	✓
SKANDINAVISKA ENSKILDA	XS1948598997	Mortgages	1,250	- / Aaa / - / -	CQS 1	Level 1 / 7%	10%	Hard	N	n/a	✓	✓	✓
SKANDINAVISKA ENSKILDA	XS2462455689	Mortgages	1,500	- / Aaa / - / -	CQS 1	Level 1 / 7%	10%	Hard	N	n/a	✓	✓	✓
SKANDINAVISKA ENSKILDA	XS2592234749	Mortgages	1,500	- / Aaa / - / -	CQS 1	Level 1 / 7%	10%	Soft	N	n/a	✓	✓	✓
SKANDINAVISKA ENSKILDA	XS2623820953	Mortgages	1,750	- / Aaa / - / -	CQS 1	Level 1 / 7%	10%	Soft	N	n/a	✓	✓	✓
STADSHYPOTEK AB	XS1855473614	Mortgages (SE Pool)	1,000	- / Aaa / - / -	CQS 1	Level 1 / 7%	10%	Soft	N	n/a	✓	✓	✓
STADSHYPOTEK AB	XS1962535644	Mortgages (SE Pool)	1,250	- / Aaa / - / -	CQS 1	Level 1 / 7%	10%	Soft	N	n/a	✓	✓	✓
STADSHYPOTEK AB	XS2536938439	Mortgages (SE Pool)	1,000	- / Aaa / - / -	CQS 1	Level 1 / 7%	10%	Soft	N	n/a	✓	✓	✓
STADSHYPOTEK AB	XS2607344079	Mortgages (SE Pool)	1,000	- / Aaa / - / -	CQS 1	Level 1 / 7%	10%	Soft	Y	Green	✓	✓	✓
STADSHYPOTEK AB	XS1499574991	Mortgages (NO Pool)	500	- / Aaa / - / -	CQS 1	Level 1 / 7%	10%	Soft	N	n/a	✓	✓	✓
STADSHYPOTEK AB	XS1709509258	Mortgages (NO Pool)	500	- / Aaa / - / -	CQS 1	Level 1 / 7%	10%	Soft	N	n/a	✓	✓	✓
STADSHYPOTEK AB	XS2262802601	Mortgages (NO Pool)	1,000	- / Aaa / - / -	CQS 1	Level 1 / 7%	10%	Soft	N	n/a	✓	✓	✓
STADSHYPOTEK AB	XS2391570418	Mortgages (NO Pool)	1,000	- / Aaa / - / -	CQS 1	Level 1 / 7%	10%	Soft	N	n/a	✓	✓	✓
STADSHYPOTEK AB	XS2790172006	Mortgages (NO Pool)	750	- / Aaa / - / -	CQS 1	Level 1 / 7%	10%	Soft	N	n/a	✓	✓	✓
SWEDISH COVERED BOND	XS1586702679	Mortgages	750	- / Aaa / - / -	CQS 1	Level 1 / 7%	10%	Soft	N	n/a	✓	✓	✓
SWEDISH COVERED BOND	XS1808480534	Mortgages	675	- / Aaa / - / -	CQS 1	Level 1 / 7%	10%	Soft	N	n/a	✓	✓	✓
SWEDISH COVERED BOND	XS1900804045	Mortgages	650	- / Aaa / - / -	CQS 1	Level 1 / 7%	10%	Soft	N	n/a	✓	✓	✓
SWEDISH COVERED BOND	XS2007244614	Mortgages	500	- / Aaa / - / -	CQS 1	Level 1 / 7%	10%	Soft	N	n/a	✓	✓	✓
SWEDISH COVERED BOND	XS2353010593	Mortgages	1,000	- / Aaa / - / -	CQS 1	Level 1 / 7%	10%	Soft	N	n/a	✓	✓	✓
SWEDISH COVERED BOND	XS2478272938	Mortgages	1,250	- / Aaa / - / -	CQS 1	Level 1 / 7%	10%	Soft	N	n/a	✓	✓	✓
SWEDISH COVERED BOND	XS2617508481	Mortgages	1,000	- / Aaa / - / -	CQS 1	Level 1 / 7%	10%	Soft	N	n/a	✓	✓	✓
SWEDBANK HYPOTEK AB	XS1946788194	Mortgages	1,000	- / Aaa / AAA / -	CQS 1	Level 1 / 7%	10%	Hard	N	n/a	✓	✓	✓
SWEDBANK HYPOTEK AB	XS2487057106	Mortgages	1,000	- / Aaa / AAA / -	CQS 1	Level 1 / 7%	10%	Hard	N	n/a	✓	✓	✓
SWEDBANK HYPOTEK AB	XS2607781882	Mortgages	1,000	- / Aaa / AAA / -	CQS 1	Level 1 / 7%	10%	Soft	N	n/a	✓	✓	✓
Switzerland	ISIN	Cover Assets	Amount outstanding (EURm)	Rating (Fitch/Moody's/S&P/DBRS)	Credit Quality Step	LCR-Level / Haircut	Risk weight	Maturity structure	ESG	ESG type	ECB	EEA	G10
CREDIT SUISSE SCHWEIZ AG (UBS)	CH1230759495	Mortgages	750	AAA / - / - / -	CQS 1	not eligible	20%	Soft	N	n/a	✗	✗	✓
UBS SWITZERLAND AG	CH1331113469	Mortgages	1,000	AAA / - / - / -	CQS 1	not eligible	20%	Soft	N	n/a	✗	✗	✓
UBS SWITZERLAND AG	CH1348614111	Mortgages	1,000	AAA / - / - / -	CQS 1	not eligible	20%	Soft	N	n/a	✗	✗	✓

UK	ISIN	Cover Assets	Amount outstanding (EURm)	Rating (Fitch/Moody's/S&P/DBRS)	Credit Quality Step	LCR-Level / Haircut	Risk weight	Maturity structure	ESG	ESG type	ECB	EEA	G10
CLYDESDALE BANK PLC	XS2049803575	Mortgages	600	AAA / Aaa / - / -	CQS 1	Level 2A / 15%	20%	Soft	N	n/a	✓	✗	✓
CLYDESDALE BANK PLC	XS2493830827	Mortgages	500	AAA / Aaa / - / -	CQS 1	Level 2A / 15%	20%	Soft	N	n/a	✓	✗	✓
CLYDESDALE BANK PLC	XS2641928382	Mortgages	500	AAA / Aaa / - / -	CQS 1	Level 2A / 15%	20%	Soft	N	n/a	✓	✗	✓
COVENTRY BLDG SOCIETY	XS2015230365	Mortgages	500	AAA / Aaa / - / -	CQS 1	Level 2A / 15%	20%	Soft	N	n/a	✓	✗	✓
COVENTRY BLDG SOCIETY	XS2360599281	Mortgages	750	AAA / Aaa / - / -	CQS 1	Level 2A / 15%	20%	Soft	N	n/a	✓	✗	✓
COVENTRY BLDG SOCIETY	XS2534984716	Mortgages	500	AAA / Aaa / - / -	CQS 1	Level 2A / 15%	20%	Soft	N	n/a	✓	✗	✓
LLOYDS BANK PLC	XS2013525501	Mortgages	1,000	AAA / Aaa / - / -	CQS 1	Level 2A / 15%	20%	Soft	N	n/a	✓	✗	✓
LLOYDS BANK PLC	XS2054600718	Mortgages	750	AAA / Aaa / - / -	CQS 1	Level 2A / 15%	20%	Soft	N	n/a	✓	✗	✓
LLOYDS BANK PLC	XS2582348046	Mortgages	1,000	AAA / Aaa / - / -	CQS 1	Level 2A / 15%	20%	Soft	N	n/a	✓	✗	✓
NATIONWIDE BLDG SOCIETY	XS1081100239	Mortgages	750	AAA / Aaa / AAA / -	CQS 1	Level 2A / 15%	20%	Soft	N	n/a	✓	✗	✓
NATIONWIDE BLDG SOCIETY	XS1207683522	Mortgages	500	AAA / Aaa / AAA / -	CQS 1	Level 2A / 15%	20%	Soft	N	n/a	✓	✗	✓
NATIONWIDE BLDG SOCIETY	XS1638816089	Mortgages	810	AAA / Aaa / AAA / -	CQS 1	Level 2A / 15%	20%	Soft	N	n/a	✓	✗	✓
NATIONWIDE BLDG SOCIETY	XS1829215562	Mortgages	500	AAA / Aaa / AAA / -	CQS 1	Level 2A / 15%	20%	Soft	N	n/a	✓	✗	✓
NATIONWIDE BLDG SOCIETY	XS2338561348	Mortgages	750	AAA / - / AAA / -	CQS 1	Level 2A / 15%	20%	Soft	N	n/a	✓	✗	✓
NATIONWIDE BLDG SOCIETY	XS2480519656	Mortgages	500	AAA / - / AAA / -	CQS 1	Level 2A / 15%	20%	Soft	N	n/a	✓	✗	✓
NATIONWIDE BLDG SOCIETY	XS2597919013	Mortgages	1,000	AAA / - / AAA / -	CQS 1	Level 2A / 15%	20%	Soft	N	n/a	✓	✗	✓
NATIONWIDE BLDG SOCIETY	XS2725234954	Mortgages	1,000	AAA / - / AAA / -	CQS 1	Level 2A / 15%	20%	Soft	N	n/a	✓	✗	✓
NATIONWIDE BLDG SOCIETY	XS2812617111	Mortgages	500	AAA / - / AAA / -	CQS 1	Level 2A / 15%	20%	Soft	N	n/a	✓	✗	✓
SANTANDER UK PLC	XS2102283814	Mortgages	1,250	AAA / Aaa / AAA / -	CQS 1	Level 2A / 15%	20%	Soft	N	n/a	✓	✗	✓
SANTANDER UK PLC	XS2466426215	Mortgages	1,750	AAA / Aaa / AAA / -	CQS 1	Level 2A / 15%	20%	Soft	N	n/a	✓	✗	✓
SANTANDER UK PLC	XS2786381207	Mortgages	1,500	AAA / Aaa / AAA / -	CQS 1	Level 2A / 15%	20%	Soft	N	n/a	✓	✗	✓
SANTANDER UK PLC	XS2823118018	Mortgages	1,000	AAA / Aaa / AAA / -	CQS 1	Level 2A / 15%	20%	Soft	N	n/a	✓	✗	✓
TSB BANK PLC	XS2774411016	Mortgages	500	- / Aaa / - / -	CQS 1	Level 2A / 15%	20%	Soft	N	n/a	✓	✗	✓
YORKSHIRE BUILDING SOC	XS2243314528	Mortgages	500	AAA / Aaa / - / -	CQS 1	Level 2A / 15%	20%	Soft	N	n/a	✓	✗	✓
YORKSHIRE BUILDING SOC	XS2406578059	Mortgages	500	AAA / Aaa / - / -	CQS 1	Level 2A / 15%	20%	Soft	Y	Social	✓	✗	✓
YORKSHIRE BUILDING SOC	XS2802587258	Mortgages	500	AAA / Aaa / - / -	CQS 1	Level 2A / 15%	20%	Soft	N	n/a	✓	✗	✓

Quelle: Emittenten, Ratingagenturen, NORD/LB Floor Research

Anhang Publikationen im Überblick

Covered Bonds:

[Issuer Guide – Covered Bonds 2023](#)

[Covered Bond-Gesetze im tabellarischen Vergleich](#)

[Covered Bond-Richtlinie: Auswirkungen auf Risikogewichte und LCR-Level](#)

[Risikogewichte und LCR-Level von Covered Bonds](#) (halbjährlich aktualisiert)

[Transparenzvorschrift §28 PfandBG Q1/2024](#) (Quartalsupdate)

[Transparenzvorschrift §28 PfandBG Q1/2024 Sparkassen](#) (Quartalsupdate)

SSA/Public Issuers:

[Issuer Guide – Deutsche Länder 2023](#)

[Issuer Guide – Deutsche Agencies 2023](#)

[Issuer Guide – Kanadische Provinzen & Territorien 2024](#)

[Issuer Guide – Europäische Supranationals 2023](#)

[Issuer Guide – Französische Agencies 2023](#)

[Issuer Guide – Niederländische Agencies 2024](#)

[Issuer Guide – Außereuropäische Supranationals \(MDBs\) 2024](#)

[Beyond Bundesländer: Belgien](#)

[Beyond Bundesländer: Großraum Paris im Spotlight \(IDF/VDP\)](#)

[Beyond Bundesländer: Spanische Regionen](#)

Fixed Income Specials:

[ESG-Update 2024](#)

[Decision Day: Eine Schwalbe macht noch keinen EZB-Sommer!](#)

Anhang

Ansprechpartner in der NORD/LB

Floor Research



Dr. Frederik Kunze
Covered Bonds/Banks
+49 172 354 8977
frederik.kunze@nordlb.de



Dr. Norman Rudschuck, CIIA
SSA/Public Issuers
+49 152 090 24094
norman.rudschuck@nordlb.de



Lukas Kühne
Covered Bonds/Banks
+49 176 152 90932
lukas.kuehne@nordlb.de



Christian Ilchmann
SSA/Public Issuers
+49 157 851 64976
christian.ilchmann@nordlb.de



Alexander Grenner
Covered Bonds/Banks
+49 157 851 65070
alexander.grenner@nordlb.de



Lukas-Finn Frese
SSA/Public Issuers
+49 176 152 89759
lukas-finn.frese@nordlb.de

Sales

Institutional Sales	+49 511 9818-9440
Sales Sparkassen & Regionalbanken	+49 511 9818-9400
Institutional Sales MM/FX	+49 511 9818-9460
Fixed Income Relationship Management Europe	+352 452211-515

Origination & Syndicate

Origination FI	+49 511 9818-6600
Origination Corporates	+49 511 361-2911

Treasury

Collat. Management/Repos	+49 511 9818-9200
Liquidity Management	+49 511 9818-9620 +49 511 9818-9650

Trading

Covereds/SSA	+49 511 9818-8040
Financials	+49 511 9818-9490
Governments	+49 511 9818-9660
Länder/Regionen	+49 511 9818-9660
Frequent Issuers	+49 511 9818-9640

Sales Wholesale Customers

Firmenkunden	+49 511 361-4003
Asset Finance	+49 511 361-8150

Relationship Management

Institutionelle Kunden	rm-vs@nordlb.de
Öffentliche Kunden	rm-oek@nordlb.de

Disclaimer

Dieser Report (nachfolgend als „Information“ bezeichnet) ist von der **NORDEUTSCHEN LANDESBANK GIROZENTRALE („NORD/LB“)** erstellt worden. Die für die **NORD/LB** zuständigen Aufsichtsbehörden sind die Europäische Zentralbank („EZB“), Sonnemannstraße 20, D-60314 Frankfurt am Main, und die Bundesanstalt für Finanzdienstleistungsaufsicht („BaFin“), Graurheindorfer Str. 108, D-53117 Bonn und Marie-Curie-Str. 24-28, D-60439 Frankfurt am Main. Eine Überprüfung oder Billigung dieser Präsentation oder der hierin beschriebenen Produkte oder Dienstleistungen durch die zuständige Aufsichtsbehörde ist grundsätzlich nicht erfolgt.

Diese Information richtet sich ausschließlich an Empfänger in Deutschland, Australien, Belgien, Dänemark, Estland, Finnland, Frankreich, Griechenland, Indonesien, Irland, Italien, Japan, Kanada, Korea, Luxemburg, Neuseeland, Niederlande, Österreich, Polen, Portugal, Republik China (Taiwan), Schweden, Schweiz, Singapur, Spanien, Thailand, Tschechische Republik, Vereinigtes Königreich, Vietnam und Zypern (nachfolgend als „relevante Personen“ oder „Empfänger“ bezeichnet). Die Inhalte dieser Information werden den Empfängern auf streng vertraulicher Basis gewährt und die Empfänger erklären mit der Entgegennahme dieser Information ihr Einverständnis, diese nicht ohne die vorherige schriftliche Zustimmung der **NORD/LB** an Dritte weiterzugeben, zu kopieren und/oder zu reproduzieren. Die in dieser Information untersuchten Werte sind nur an die relevanten Personen gerichtet und andere Personen als die relevanten Personen dürfen nicht auf diese Information vertrauen. Insbesondere darf weder diese Information noch eine Kopie hiervon in die Vereinigten Staaten von Amerika oder in ihre Territorien oder Besitztümer gebracht oder übertragen oder an Mitarbeiter oder an verbundene Gesellschaften in diesen Rechtsordnungen ansässiger Empfänger verteilt werden.

Diese Information stellt keine Finanzanalyse i.S.v. Art. 36 Abs. 1 der Delegierten Verordnung (EU) 2017/565, sondern eine lediglich Ihrer allgemeinen Information dienende Marketingmitteilung i.S.v. Art. 36 Abs. 2 dieser Verordnung dar. Vor diesem Hintergrund weist die **NORD/LB ausdrücklich darauf hin, dass diese Information nicht in Einklang mit Rechtsvorschriften zur Förderung der Unabhängigkeit von Finanzanalysen erstellt wurde und auch keinem Verbot des Handels im Anschluss an die Verbreitung von Finanzanalysen unterliegt.** Ebenfalls stellt diese Information keine Anlageempfehlung bzw. Anlagestrategieempfehlung im Sinne der Marktmissbrauchsverordnung (EU) Nr. 596/2014 dar.

Diese Information und die hierin enthaltenen Angaben wurden ausschließlich zu Informationszwecken erstellt und werden ausschließlich zu Informationszwecken bereitgestellt. Es ist nicht beabsichtigt, dass diese Information einen Anreiz für Investitionstätigkeiten darstellt. Sie wird für die persönliche Information des Empfängers mit dem ausdrücklichen, durch den Empfänger anerkannten Verständnis bereitgestellt, dass sie kein direktes oder indirektes Angebot, keine individuelle Empfehlung, keine Aufforderung zum Kauf, Halten oder Verkauf sowie keine Aufforderung zur Zeichnung oder zum Erwerb von Wertpapieren oder anderen Finanzinstrumenten und keine Maßnahme, durch die Finanzinstrumente angeboten oder verkauft werden könnten, darstellt.

Alle hierin enthaltenen tatsächlichen Angaben, Informationen und getroffenen Aussagen sind Quellen entnommen, die von der **NORD/LB** für zuverlässig erachtet wurden. Für die Erstellung dieser Information nutzen wir emittentenspezifisch jeweils Finanzdatenanbieter, eigene Schätzungen, Unternehmensangaben und öffentlich zugängliche Medien. Da insoweit allerdings keine neutrale Überprüfung dieser Quellen vorgenommen wird, kann die **NORD/LB** keine Gewähr oder Verantwortung für die Richtigkeit und Vollständigkeit der hierin enthaltenen Informationen übernehmen. Die aufgrund dieser Quellen in der vorstehenden Information geäußerten Meinungen und Prognosen stellen unverbindliche Werturteile der Mitarbeiter des Bereichs Floor Research der **NORD/LB** dar. Veränderungen der Prämissen können einen erheblichen Einfluss auf die dargestellten Entwicklungen haben. Weder die **NORD/LB**, noch ihre Organe oder Mitarbeiter können für die Richtigkeit, Angemessenheit und Vollständigkeit der Informationen oder für einen Renditeverlust, indirekte Schäden, Folge- oder sonstige Schäden, die Personen entstehen, die auf die Informationen, Aussagen oder Meinungen in dieser Information vertrauen (unabhängig davon, ob diese Verluste durch Fahrlässigkeit dieser Personen oder auf andere Weise entstanden sind), die Gewähr, Verantwortung oder Haftung übernehmen.

Frühere Wertentwicklungen sind kein verlässlicher Indikator für künftige Wertentwicklungen. Währungskurse, Kursschwankungen der Finanzinstrumente und ähnliche Faktoren können den Wert, Preis und die Rendite der in dieser Information in Bezug genommenen Finanzinstrumente oder darauf bezogener Instrumente negativ beeinflussen. Im Zusammenhang mit Wertpapieren (Kauf, Verkauf, Verwahrung) fallen Gebühren und Provisionen an, welche die Rendite des Investments mindern. Die Bewertung aufgrund der historischen Wertentwicklung eines Wertpapiers oder Finanzinstruments lässt sich nicht zwingend auf dessen zukünftige Entwicklung übertragen.

Diese Information stellt keine Anlage-, Rechts-, Bilanzierungs- oder Steuerberatung sowie keine Zusicherung dar, dass ein Investment oder eine Strategie für die individuellen Verhältnisse des Empfängers geeignet oder angemessen ist, und kein Teil dieser Information stellt eine persönliche Empfehlung an einen Empfänger der Information dar. Auf die in dieser Information Bezug genommenen Wertpapiere oder sonstigen Finanzinstrumente sind möglicherweise nicht für die persönlichen Anlagestrategien und -ziele, die finanzielle Situation oder individuellen Bedürfnisse des Empfängers geeignet.

Ebenso wenig handelt es sich bei dieser Information im Ganzen oder in Teilen um einen Verkaufs- oder anderweitigen Prospekt. Dementsprechend stellen die in dieser Information enthaltenen Inhalte lediglich eine Übersicht dar und dienen nicht als Grundlage einer möglichen Kauf- oder Verkaufsentscheidung eines Investors. Eine vollständige Beschreibung der Einzelheiten von Finanzinstrumenten und Geschäften, die im Zusammenhang mit dem Gegenstand dieser Information stehen könnten, ist der jeweiligen (Finanzierungs-) Dokumentation zu entnehmen. Soweit es sich bei den in dieser Information dargestellten Finanzinstrumenten um prospektpflichtige eigene Emissionen der **NORD/LB** handelt, sind allein verbindlich die für das konkrete Finanzinstrument geltenden Anleihebedingungen sowie der jeweilig veröffentlichte Prospekt der **NORD/LB**, die insgesamt unter www.nordlb.de heruntergeladen werden können und die bei der **NORD/LB**, Georgsplatz 1, 30159 Hannover kostenlos erhältlich sind. Eine eventuelle Anlageentscheidung sollte in jedem Fall nur auf Grundlage dieser (Finanzierungs-) Dokumentation getroffen werden. Diese Information ersetzt nicht die persönliche Beratung. Jeder Empfänger sollte, bevor er eine Anlageentscheidung trifft, im Hinblick auf die Angemessenheit von Investitionen in Finanzinstrumente oder Anlagestrategien, die Gegenstand dieser Information sind, sowie für weitere und aktuellere Informationen im Hinblick auf bestimmte Anlagemöglichkeiten sowie für eine individuelle Anlageberatung einen unabhängigen Anlageberater konsultieren.

Jedes in dieser Information in Bezug genommene Finanzinstrument kann ein hohes Risiko einschließlich des Kapital-, Zins-, Index-, Währungs- und Kreditrisikos, politischer Risiken, Zeitwert-, Rohstoff- und Marktrisiken aufweisen. Die Finanzinstrumente können einen plötzlichen und großen Wertverlust bis hin zum Totalverlust des Investments erfahren. Jede Transaktion sollte nur aufgrund einer eigenen Beurteilung der individuellen finanziellen Situation, der Angemessenheit und der Risiken des Investments erfolgen.

Die NORD/LB und mit ihr verbundene Unternehmen können an Geschäften mit den in dieser Information dargestellten Finanzinstrumenten oder deren Basiswerte für eigene oder fremde Rechnung beteiligt sein, weitere Finanzinstrumente ausgeben, die gleiche oder ähnliche Ausgestaltungsmerkmale wie die der in dieser Information dargestellten Finanzinstrumente haben sowie Absicherungsgeschäfte zur Absicherung von Positionen vornehmen. Diese Maßnahmen können den Preis der in dieser Information dargestellten Finanzinstrumente beeinflussen.

Soweit es sich bei den in dieser Information dargestellten Finanzinstrumenten um Derivate handelt, können diese je nach Ausgestaltung zum Zeitpunkt des Geschäftsabschlusses einen aus Kundensicht anfänglichen negativen Marktwert beinhalten. Die NORD/LB behält sich weiterhin vor, ihr wirtschaftliches Risiko aus einem mit ihr abgeschlossenen Derivat mittels eines spiegelbildlichen Gegengeschäfts an Dritte in den Markt abzugeben.

Nähere Informationen zu etwaigen Provisionszahlungen, die im Verkaufspreis enthalten sein können, finden Sie in der Broschüre „Kundeninformation zum Wertpapiergeschäft“, die unter www.nordlb.de abrufbar ist.

Die in dieser Information enthaltenen Angaben ersetzen alle vorherigen Versionen einer entsprechenden Information und beziehen sich ausschließlich auf den Zeitpunkt der Erstellung der Information. Zukünftige Versionen dieser Information ersetzen die vorliegende Fassung. Eine Verpflichtung der NORD/LB, die Angaben in dieser Information zu aktualisieren und/oder in regelmäßigen Abständen zu überprüfen, besteht nicht. Eine Garantie für die Aktualität und fortgeltende Richtigkeit kann daher nicht gegeben werden.

Mit der Verwendung dieser Information erkennt der Empfänger die obigen Bedingungen an.

Die NORD/LB gehört dem Sicherungssystem der Deutschen Sparkassen-Finanzgruppe an. Weitere Informationen erhält der Empfänger unter Nr. 28 der Allgemeinen Geschäftsbedingungen der NORD/LB oder unter www.dsgv.de/sicherungssystem.

Zusätzliche Informationen für Empfänger in Australien:

DIE NORD/LB IST KEINE NACH DEM BANKING ACT 1959 OF AUSTRALIA AUTORISIERTE BANK ODER DEPOSIT TAKING INSTITUTION. SIE WIRD NICHT VON DER AUSTRALIAN PRUDENTIAL REGULATION AUTHORITY BEAUFSICHTIGT.

Die NORD/LB bietet mit dieser Information keine persönliche Beratung an und berücksichtigt nicht die Ziele, die finanzielle Situation oder Bedürfnisse des Empfängers (außer zum Zwecke der Bekämpfung von Geldwäsche).

Zusätzliche Informationen für Empfänger in Belgien:

Die Bewertung individueller Finanzinstrumente auf der Grundlage der in der Vergangenheit liegenden Erträge ist nicht notwendigerweise ein Indikator für zukünftige Ergebnisse. Die Empfänger sollten beachten, dass die verlautbarten Zahlen sich auf vergangene Jahre beziehen.

Zusätzliche Informationen für Empfänger in Dänemark:

Diese Information stellt keinen Prospekt i.S.d. Dänischen Wertpapierrechts dar und dementsprechend besteht keine Verpflichtung, noch ist es unternommen worden, sie bei der Dänischen Finanzaufsichtsbehörde einzureichen oder von ihr genehmigen zu lassen, da diese Information (i) nicht im Zusammenhang mit einem öffentlichen Anbieten von Wertpapieren in Dänemark oder der Zulassung von Wertpapieren zum Handel auf einem regulierten Markt i.S.d. Dänischen Wertpapierhandelsgesetzes oder darauf erlassenen Durchführungsverordnungen erstellt worden ist oder (ii) im Zusammenhang mit einem öffentlichen Anbieten von Wertpapieren in Dänemark oder der Zulassung von Wertpapieren zum Handel auf einem regulierten Markt unter Berufung auf einen oder mehrere Ausnahmetatbestände von dem Erfordernis der Erstellung und der Herausgabe eines Prospekts nach dem Dänischen Wertpapierhandelsgesetz oder darauf erlassenen Durchführungsverordnungen erstellt worden ist.

Zusätzliche Informationen für Empfänger in Estland:

Es ist empfehlenswert, alle Geschäfts- und Vertragsbedingungen der von der NORD/LB angebotenen Dienstleistungen genau zu prüfen. Falls notwendig, sollten sich Empfänger dieser Information mit einem Fachmann beraten.

Zusätzliche Informationen für Empfänger in Finnland:

Die in dieser Information beschriebenen Finanzprodukte dürfen, direkt oder indirekt, Einwohnern der Republik Finnland oder in der Republik Finnland nicht angeboten oder verkauft werden, es sei denn in Übereinstimmung mit den anwendbaren Finnischen Gesetzen und Regelungen. Speziell im Falle von Aktien dürfen diese nicht, direkt oder indirekt, der Öffentlichkeit angeboten oder verkauft werden – wie im Finnischen Wertpapiermarktgesetz (746/2012, in der gültigen Fassung) definiert.

Der Wert der Investments kann steigen oder sinken. Es gibt keine Garantie dafür, den investierten Betrag zurückzuerhalten. Erträge in der Vergangenheit sind keine Garantie für zukünftige Ergebnisse.

Zusätzliche Informationen für Empfänger in Frankreich:

Die NORD/LB ist teilweise reguliert durch die „Autorité des Marchés Financiers“. Details über den Umfang unserer Regulierung durch die zuständigen Behörden sind von uns auf Anfrage erhältlich. Diese Information stellt keine Analyse i.S.v. Art. 24 Abs. 1 der Richtlinie 2006/73/EG, Art. L.544-1 und R.621-30-1 des Französischen Geld- und Finanzgesetzes, sondern eine Marketingmitteilung dar und ist als Empfehlung gemäß der Richtlinie 2003/6/EG und 2003/125/EG zu qualifizieren.

Zusätzliche Informationen für Empfänger in Griechenland:

Die in dieser Information enthaltenen Informationen beschreiben die Sicht des Autors zum Zeitpunkt der Veröffentlichung und dürfen vom Empfänger nicht verwendet werden, bevor nicht feststeht, dass sie zum Zeitpunkt ihrer Verwendung zutreffend und aktuell sind.

Erträge in der Vergangenheit, Simulationen oder Vorhersagen sind daher kein verlässlicher Indikator für zukünftige Ergebnisse. Investmentfonds haben keine garantierten Erträge und Renditen in der Vergangenheit garantieren keine Erträge in der Zukunft.

Zusätzliche Informationen für Empfänger in Indonesien:

Diese Information enthält allgemeine Informationen und ist nicht auf die Verhältnisse einzelner oder bestimmter Empfänger zugeschnitten. Diese Information ist Teil des Marketingmaterials der NORD/LB.

Zusätzliche Informationen für Empfänger in Irland:

Diese Information wurde nicht in Übereinstimmung mit der Verordnung (EU) 2017/1129 (in der gültigen Fassung) betreffend Prospekte (die „Prospektverordnung“) oder aufgrund der Prospektverordnung ergriffenen Maßnahmen oder dem Recht irgendeines Mitgliedsstaates oder EWR-Vertragsstaates, der die Prospektverordnung oder solche Maßnahme umsetzt, erstellt und enthält deswegen nicht alle diejenigen Informationen, die ein Dokument enthalten muss, das entsprechend der Prospektverordnung oder den genannten Bestimmungen erstellt wird.

Zusätzliche Informationen für Empfänger in Japan:

Diese Information wird Ihnen lediglich zu Informationszwecken zur Verfügung gestellt und stellt kein Angebot und keine Aufforderung zur Abgabe von Angeboten für Wertpapiertransaktionen oder Warentermingeschäfte dar. Wenngleich die in dieser Information enthaltenen tatsächlichen Angaben und Informationen Quellen entnommen sind, die wir für vertrauenswürdig und verlässlich erachten, übernehmen wir keinerlei Gewähr für die Richtigkeit und Vollständigkeit dieser tatsächlichen Angaben und Informationen.

Zusätzliche Informationen für Empfänger in Kanada:

Diese Information wurde allein für Informationszwecke im Zusammenhang mit den hierin enthaltenen Produkten erstellt und ist unter keinen Umständen als ein öffentliches Angebot oder als ein sonstiges (direktes oder indirektes) Angebot zum Kauf oder Verkauf von Wertpapieren in einer Provinz oder einem Territorium Kanadas zu verstehen. Keine Finanzmarktaufsicht oder eine ähnliche Regulierungsbehörde in Kanada hat diese Wertpapiere dem Grunde nach bewertet oder diese Information überprüft und jede entgegenstehende Erklärung stellt ein Vergehen dar. Mögliche Verkaufsbeschränkungen sind ggf. in dem Prospekt oder anderer Dokumentation des betreffenden Produktes enthalten.

Zusätzliche Informationen für Empfänger in Korea:

Diese Information wurde Ihnen kostenfrei und lediglich zu Informationszwecken zur Verfügung gestellt. Alle in der Information enthaltenen Inhalte sind Sachinformationen und spiegeln somit weder die Meinung noch die Beurteilung der NORD/LB wider. Die in der Information enthaltenen Informationen dürfen somit nicht als Angebot, Vermarktung, Aufforderung zur Abgabe eines Angebotes oder Anlageberatung hinsichtlich der in der Information erwähnten Anlageprodukte ausgelegt werden.

Zusätzliche Informationen für Empfänger in Luxemburg:

Unter keinen Umständen stellt diese Information ein individuelles Angebot zum Kauf oder zur Ausgabe oder eine Aufforderung zur Abgabe eines Angebots zum Kauf oder zur Abnahme von Finanzinstrumenten oder Finanzdienstleistungen in Luxemburg dar.

Zusätzliche Informationen für Empfänger in Neuseeland:

Die NORD/LB ist keine in Neuseeland registrierte Bank. Diese Information stellt lediglich eine allgemeine Information dar. Sie berücksichtigt nicht die finanzielle Situation oder Ziele des Empfängers und ist kein persönlicher Finanzberatungsservice („personalized financial adviser service“) gemäß dem Financial Advisers Act 2008.

Zusätzliche Informationen für Empfänger in den Niederlanden:

Der Wert Ihres Investments kann schwanken. Erzielte Gewinne in der Vergangenheit bieten keinerlei Garantie für die Zukunft. (De waarde van uw belegging kan fluctueren. In het verleden behaalde resultaten bieden geen garantie voor de toekomst).

Zusätzliche Informationen für Empfänger in Österreich:

Keine der in dieser Information enthaltenen Informationen stellt eine Aufforderung oder ein Angebot der NORD/LB oder mit ihr verbundener Unternehmen dar, Wertpapiere, Terminprodukte oder andere Finanzinstrumente zu kaufen oder zu verkaufen oder an irgendeiner Anlagestrategie zu partizipieren. Nur der veröffentlichte Prospekt gemäß dem Österreichischen Kapitalmarktgesetz kann die Grundlage für die Investmententscheidung des Empfängers darstellen. Aus Regulierungsgründen können Finanzprodukte, die in dieser Information erwähnt werden, möglicherweise nicht in Österreich angeboten werden und deswegen nicht für Investoren in Österreich verfügbar sein. Deswegen kann die NORD/LB ggf. gehindert sein, diese Produkte zu verkaufen bzw. auszugeben oder Anfragen zu akzeptieren, diese Produkte zu verkaufen oder auszugeben, soweit sie für Investoren mit Sitz in Österreich oder für Mittelsmänner, die im Auftrag solcher Investoren handeln, bestimmt sind.

Zusätzliche Informationen für Empfänger in Polen:

Diese Information stellt keine Empfehlung i.S.d. Regelung des Polnischen Finanzministers betreffend Informationen zu Empfehlungen zu Finanzinstrumenten oder deren Aussteller vom 19.10.2005 dar.

Zusätzliche Informationen für Empfänger in Portugal:

Diese Information ist nur für institutionelle Kunden gedacht und darf nicht (i) genutzt werden von, (ii) in irgendeiner Form kopiert werden für oder (iii) verbreitet werden an irgendeine andere Art von Investor, insbesondere keinen Privatkunden. Diese Information stellt weder ein Angebot noch den Teil eines Angebots zum Kauf oder Verkauf von in der Information behandelten Wertpapieren dar, noch kann sie als eine Anfrage verstanden werden, Wertpapiere zu kaufen oder zu verkaufen, sofern diese Vorgehensweise für ungesetzlich gehalten werden könnte. Diese Information basiert auf Informationen aus Quellen, von denen wir glauben, dass sie verlässlich sind. Trotzdem können Richtigkeit und Vollständigkeit nicht garantiert werden. Soweit nicht ausdrücklich anders angegeben, sind alle hierin enthaltenen Ansichten bloßer Ausdruck unserer Recherche und Information, die ohne weitere Benachrichtigung Veränderungen unterliegen können.

Zusätzliche Informationen für Empfänger in der Republik China (Taiwan):

Diese Information stellt ausschließlich allgemeine Informationen bereit und berücksichtigt nicht die individuellen Interessen und Bedürfnisse, Vermögensverhältnisse und Investitionsziele von Investoren. Die Inhalte der Information sollen nicht als Empfehlung oder Beratung zum Erwerb eines bestimmten Finanzprodukts ausgelegt werden. Investitionsentscheidungen sollen nicht ausschließlich auf Basis dieser Information getroffen werden. Für Investitionsentscheidungen sollten immer eigenständige Beurteilungen vorgenommen werden, die einbeziehen, ob eine Investition den persönlichen Bedürfnissen entspricht. Darüber hinaus sollte für Investitionsentscheidungen professionelle und rechtliche Beratung eingeholt werden.

NORD/LB hat die vorliegende Information mit einer angemessenen Sorgfalt erstellt und vertraut darauf, dass die enthaltenen Informationen am Veröffentlichungsdatum verlässlich und geeignet sind. Es wird jedoch keine Zusicherung oder Garantie für Genauigkeit oder Vollständigkeit gegeben. In dem Maß, in dem die NORD/LB ihre Sorgfaltspflicht als guter Verwalter ausübt wird keine Verantwortung für Fehler, Versäumnisse oder Unrichtigkeiten in der Information übernommen. Die NORD/LB garantiert keine Anlageergebnisse, oder dass die Anwendung einer Strategie die Anlageentwicklung verbessert oder zur Erreichung Ihrer Anlageziele führt.

Zusätzliche Informationen für Empfänger in Schweden:

Diese Information stellt keinen Prospekt, kein öffentliches Angebot, kein sonstiges Angebot und keine Aufforderung (und auch keinen Teil davon) zum Erwerb, Verkauf, Zeichnung oder anderen Handel mit Aktien, Bezugsrechten oder anderen Wertpapieren dar. Sie und auch nur Teile davon dürfen nicht zur Grundlage von Verträgen oder Verpflichtungen jeglicher Art gemacht oder hierfür als verlässlich angesehen werden. Diese Information wurde von keiner Regulierungsbehörde genehmigt. Jedes Angebot von Wertpapieren erfolgt ausschließlich auf der Grundlage einer anwendbaren Ausnahme von der Prospektspflicht gemäß der EU Prospektverordnung (Verordnung (EU) 2017/1129 und kein Angebot von Wertpapieren erfolgt gegenüber Personen oder Investoren in einer Jurisdiktion, in der ein solches Angebot vollständig oder teilweise rechtlichen Beschränkungen unterliegt oder wo ein solches Angebot einen zusätzlichen Prospekt, andere Angebotsunterlagen, Registrierungen oder andere Maßnahmen erfordern sollte.

Zusätzliche Informationen für Empfänger in der Schweiz:

Diese Information wurde nicht von der Bundesbankenkommission (übergegangen in die Eidgenössische Finanzmarktaufsicht FINMA am 01.01.2009) genehmigt. Die NORD/LB hält sich an die Vorgaben der Richtlinien der Schweizer Bankiervereinigung zur Sicherstellung der Unabhängigkeit der Finanzanalyse (in der jeweils gültigen Fassung). Diese Information stellt keinen Ausgabeprospekt gemäß Art. 652a oder Art. 1156 des Schweizerischen Obligationenrechts dar. Diese Information wird allein zu Informationszwecken über die in dieser Information erwähnten Produkte veröffentlicht. Die Produkte sind nicht als Bestandteile einer kollektiven Kapitalanlage gemäß dem Bundesgesetz über Kollektive Kapitalanlagen (CISA) zu qualifizieren und unterliegen daher nicht der Überwachung durch die Eidgenössische Finanzmarktaufsicht FINMA.

Zusätzliche Informationen für Empfänger in Singapur:

Diese Information richtet sich ausschließlich an zugelassene Anleger („Accredited Investors“) oder institutionelle Anleger („Institutional Investors“) gemäß dem Securities and Futures Act in Singapur. Diese Information ist lediglich zur allgemeinen Verbreitung gedacht. Sie stellt keine Anlageberatung dar und berücksichtigt nicht die konkreten Anlageziele, die finanzielle Situation oder die besonderen Bedürfnisse des Empfängers. Die Einholung von Rat durch einen Finanzberater („financial adviser“) in Bezug auf die Geeignetheit des Investmentproduktes unter Berücksichtigung der konkreten Anlageziele, der finanziellen Situation oder der besonderen Bedürfnisse des Empfängers wird empfohlen, bevor der Empfänger sich zum Erwerb des Investmentproduktes verpflichtet.

Zusätzliche Informationen für Empfänger in der Tschechischen Republik:

Es gibt keine Garantie dafür, den investierten Betrag zurückzuerhalten. Erträge in der Vergangenheit sind keine Garantie für zukünftige Ergebnisse. Der Wert der Investments kann steigen oder sinken. Die in dieser Information enthaltenen Informationen werden nur auf einer unverbindlichen Basis angeboten und der Autor übernimmt keine Gewähr für die Richtigkeit des Inhalts.

Informationen für Empfänger im Vereinigten Königreich:

Die NORD/LB unterliegt einer teilweisen Regulierung durch die „Financial Conduct Authority“ (FCA) und die „Prudential Regulation Authority“ (PRA). Details über den Umfang der Regulierung durch die FCA und die PRA sind bei der NORD/LB auf Anfrage erhältlich. Diese Information ist „financial promotion“. Empfänger im Vereinigten Königreich sollten wegen möglicher Fragen die Londoner Niederlassung der NORD/LB, Abteilung Investment Banking, Telefon: 0044 / 2079725400, kontaktieren. Ein Investment in Finanzinstrumente, auf die in dieser Information Bezug genommen wurde, kann den Investor einem signifikanten Risiko aussetzen, das gesamte investierte Kapital zu verlieren.

Zusätzliche Informationen für Empfänger in Zypern:

Diese Information stellt eine Analyse i.S.d. Abschnitts über Begriffsbestimmungen der Zypriotischen Richtlinie D1444-2007-01 (Nr. 426/07) dar. Darüber hinaus wird diese Information nur für Informations- und Werbezwecke zur Verfügung gestellt und stellt keine individuelle Aufforderung oder Angebot zum Verkauf, Kauf oder Zeichnung eines Investmentprodukts dar.

Redaktionsschluss: 26. Juni 2024 (10:52 Uhr)